



43 191

M O D E L O
D E
U T I L I D A D

para "UN ARCO Y FLECHA DE JUGUETE", a favor de Don JORGE BADIA
FLA, domiciliado en BADALONA, (Barcelona), calle de San Bruno,
nº 93.

= . =

MEMORIA DESCRIPTIVA

El presente modelo de utilidad se refiere a un arco y
flecha de juguete.

5. Consiste en un arco flexible de resina artificial que
presenta la particularidad de tener en su centro un hueco o
paso en sentido de delante a atrás, por el cual pasa el vástago
de la flecha, sirviendo así como conductor y guía de la
misma.

La flecha presenta como parte anterior una ventosa para
su fijación en el blanco.

10. Como cuerda del arco se cita un doble hilo de goma que



proporciona más fuerza de proyección a la flecha.

Para facilitar la explicación se acompaña a la presente memoria, una lámina de dibujos en la que se ha representado un caso de realización que se cita a título de ejemplo.

5.

En el dibujo:

La figura, representa en vista lateral el juguete que se menciona.

10.

Consiste el modelo, en un arco 1 que en su centro tiene un taladro 2 que sirve de guía al cuerpo 3 de la flecha, la que por su extremo se apoya contra los hilos de goma 4 de lanzamiento en cooperación con la curvatura que adquiriera el arco por su propia flexibilidad. La flecha presenta una ventosa 5 y una muesca 6 en sus extremos.

15.

El modelo dentro de su esencialidad, puede ser llevado a la práctica en otras formas de realización que difieran en detalle de la indicada a título de ejemplo, a las cuales alcanzará igualmente la protección que se recaba. Podrá, pues, construirse en cualquier forma y tamaño, con los materiales más adecuados por quedar todo ello comprendido en el espíritu de las reivindicaciones.

20.

= . =

N O T A

Descrito el objeto y utilidad de la invención, lo que se declara como no divulgado ni practicado en España, comprende las siguientes reivindicaciones:

25.

1. Un arco y flecha de juguete, caracterizado esencialmente por estar constituido por un arco elástico de resina ar-



tificial o similar, dotado en su centro de un conducto de paso para guía del vástago de la flecha que a través de él llega a apoyarse contra unos hilos de goma que unen los dos extremos del arco.

5. 2. Un arco y flecha de juguete según la anterior reivindicación en el que, el extremo del vástago de la flecha, comprende un encaje para recibir el hilo de goma y, por el extremo opuesto, una ventosa para su fijación sobre el blanco.

3. Un arco y flecha de juguete.

10. Según se describe y reivindica en la presente memoria descriptiva, que consta de tres hojas, foliadas y escritas a máquina por una sola cara, acompañadas de una lámina de dibujos.

Barcelona, para Madrid, a 17 de julio de 1954.

JORGE BADIA PLA

JAIME ISERN

p.a.

p. p.

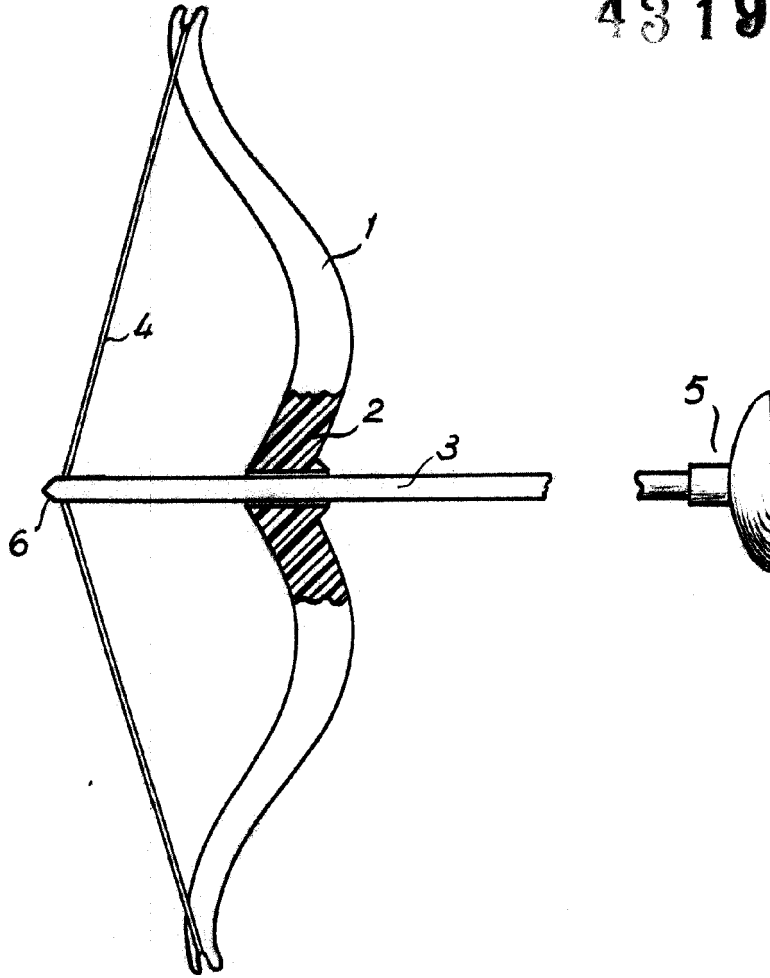
43 191

D. Jorge Badia Plá

Hoja única



43 191



Madrid, Julio 1954
p.p. Jaime Izern
[Signature]