

43183



## MODELO DE UTILIDAD

por veinte años

a favor de Don Enrique RIERA Pi-  
qué y Don Luis REMOLA Ribas,  
ambos de nacionalidad española, y residentes respectivamen-  
te en Barcelona, Pasaje Massaguer, número 7 y San Feliu de  
Llobregat, Avenida del Caudillo, número 112, p o r :

"BLOQUE PARA SEÑALIZACIONES DE PASOS, LINEAS DIVISORIAS Y  
SIMILARES, EN LAS VIAS PUBLICAS, PERFECCIONADO"

## MEMORIA DESCRIPTIVA

- 1 Este modelo de utilidad se refiere a un nuevo sistema de bloque para señalizaciones de pasos, líneas divisorias e indicaciones similares, en carreteras, calles y demás vías públicas, que tiene la ventaja de resultar visible en la oscuridad y manifiesta por tanto la señal al vian-  
dante, incluso de noche.

43183



1954

El nuevo bloque se caracteriza en que está provisto en su cara superior o destinada a quedar vista, de una capa de material termoplástico que contiene en su masa productos fosforescentes.

5 A los fines de asegurar la unión de la capa de plástico con el resto de la masa del bloque, presenta éste en la superficie limitrofe entre uno y otro materiales, unas ranuras con entrada reducida (a cola de milano) que resultan rellenas con plástico en continuidad con el que forma la  
10 capa superficial.

El bloque presentará de preferencia su cara superior un algo convexa o bombeada y dos caras laterales, las longitudinales, inclinadas en dirección convergente, para dejar espacio para la argamasa o material fraguante de unión del  
15 bloque al pavimento, y en los paramentos de dichas caras unos entrantes o huecos en los que se introduce el material de fraguado, para la mejor retención de la pieza.

La materia fosforescente que se incorpora al plástico que forma la capa adherida al bloque, puede ser a base simplemente de fósforo, y el material plástico puede ser poliestireno, que reúne las condiciones precisas y retiene bien  
20 en su masa al fósforo.

En el dibujo adjunto se ilustra un ejemplo de bloque perfeccionado según queda expuesto. Debe tomarse, naturalmente, con el simple carácter dicho de ejemplo, cabiendo  
25 indefinido número de variaciones sin salirse del ámbito y protección de la patente.

En el dicho dibujo, corte transversal de un bloque como propuesto, se designa por 1 la masa del bloque, por 2 la  
30 superficie de separación entre masa componente y plástico,



1954

43183

por 3 la capa de plástico, por 4 las ramuras a cola de milano, por 5 la superficie superior externa, por 6 los paramentos laterales inclinados y por 7 los entrantes que se rellenan con el material fraguante.

5 La masa del bloque podrá ser de material adecuado cualquiera, según es corriente en el uso, tal cemento, madera embreada, piedra, u otro.

10 Por lo demás, en la realización práctica del objeto de esta patente de modelo de utilidad, podrá ser variable todo cuanto pueda considerarse accesorio o circunstancial relativamente a lo que constituye la esencialidad del mismo.

N O T A

SE REIVINDICA:

15 1 - Bloque para señalizaciones de pasos, líneas divisorias y similares, en las vías públicas, caracterizado en que está provisto en su cara superior o destinada a quedar vista, de una capa de material termoplástico que contiene en su masa productos fosforescentes.

20 2 - Bloque para señalizaciones de pasos, líneas divisorias y similares, en las vías públicas, según reivindicación 1, en el que, a los fines de asegurar la unión de la capa de plástico al resto de masa del bloque, presenta éste en la superficie limítrofe entre uno y otro materiales, unas ramuras de entrada reducida que resultan rellenas con plástico en continuidad con el que forma la capa superficial.

25 3 - Bloque para señalizaciones de pasos, líneas divisorias y similares, en las vías públicas, perfeccionado.

Consta la pre -

43183



1954

5

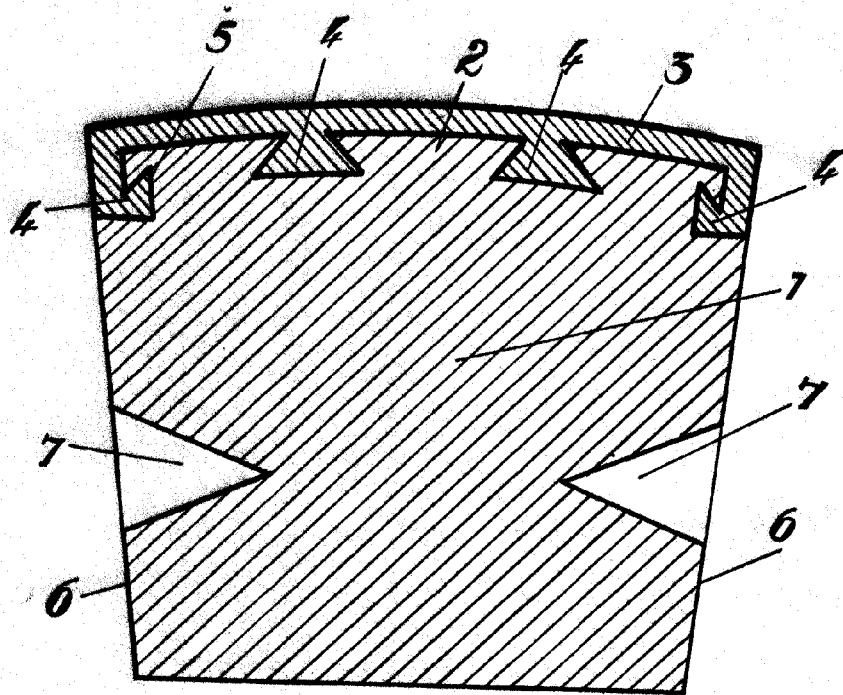
mente Memoria Descriptiva, de cuatro ho-  
jas mecanografiadas, escritas por una so-  
la cara, numeradas del 1 al 4 y con sus  
-líneas numeradas, a su vez, de cinco en  
cinco y de una hoja con dibujos, anexa.

Barcelona, 16 Julio 1954.  
P.A.

43183



1954



Barcelona, 16 de Julio de 1954.  
P.A.

Escala variable.