

43161



43161

E/ND-1

M O D E L O     d e     U T I L I D A D

que se solicita, en España, a favor de la entidad española CONTINENTAL IBERICA DE INCENDIOS, Sociedad Anonima, domiciliada en Madrid, calle de Zurbaran nº 2 que ha de recaer sobre :

L A N Z A     P E R F O R A N T E     D E     C O <sub>2</sub>.

M e m o r i a / d e s c r i p t i v a

5. El presente registro de modelo de utilidad tiene por objeto garantizar la explotación exclusiva, en todo el territorio Nacional español, de una lanza perforante de CO<sub>2</sub>, conforme se describe a continuación y se presenta, en forma grafica, aunque a titulo exclusivo de ejemplo, en el plano adjunto.

10. Resultado de la experiencia recogida del ramo y tras de multiples ensayos efectuados por la Sociedad firmante, se ha logrado la mayor eficiencia en el empleo del Anhidrido Carbonico, como agente extintor y por ello el presente Modelo, se caracteriza por un tubo conductor de CO<sub>2</sub> que en uno de sus extremos esta dotado de un racor rapido para el acoplamiento.



15.

to de una manguera y en el otro de un difusor perforante en forma de piramide con aristas vivas, denominado de "arpon". El tubo conductor es de una sola pieza de solidez suficiente para resistir el esfuerzo necesario, para perforar paredes metalicas, de vidrio, de madera o plastico de cierto espesor, sin que el conjunto pueda resentirse.

20.

Para proteger las manos del operador, se ha previsto, unas empuñaduras aislantes, todo lo cual se observa perfectamente en la figura unica, del plano, representandose, 1 el difusor, 2 el tubo conductor, 3 la empuñadura y 4 el racor rapido.

25.

Los fines, ya quedan mencionados y el funcionamiento, asi que solo resta agregar, que en los terminos expuestos se condensa el invento que se pretende patentar, el cual debe ser objeto de registro, asi como de aquellos otros registros complementarios, que el Estatuto de la Propiedad Industrial, autorice, debiendo ser tomados dichos terminos, en sentido amplio y no limitativo, y usandose las dimensiones, los materiales y las formas mas apropiadas.

30.

35.

NOTA de REIVINDICACIONES.

40.

Se reivindica, como de la propiedad en España, a favor de la Sociedad " Continental Iberica de Incendios, Sociedad Anonima", entidad española, domiciliada en Madrid, por los extremos siguientes:  
PRIMERO :

45.

Por Lanza perforante de CO<sub>2</sub>, caracterizada por un difusor perforante en forma de piramide con aristas vivas, para facilitar el perforado de paredes metalicas, de vidrio, de madera o de plastico de



cierto espesor, sin que el conjunto pueda resentirse.  
SEGUNDO :

50.

Por una lanza perforante de CO<sub>2</sub> caracterizada porque el tubo conductor es de solida construccion lo que permite resistir el esfuerzo necesario para el perforado de paredes de cierto espesor.

TERCERO :

55.

Por una lanza perforante de CO<sub>2</sub> caracterizada porque las empuñaduras de proteccion, asilan las manos del operador de la baja temperatura de salida del Anhídrido carbonico.

CUARTO :

60.

Por una lanza perforante de CO<sub>2</sub> caracterizada por un racer rapido que permite el rapido acoplamiento de intercambiabilidad de la lanza, a su correspondiente manguera, para su utilizacion.

QUINTO :

65.

Por una Lanza perforante de CO<sub>2</sub>.

Tal y como queda descrito en la memoria precedente y para los fines, que en la misma se dejan bien especificados, la cual consta de tres hojas mecanografiadas por una sola cara, y de un plano, en forma reglamentaria para la mejor comprension del invento.

70.

Madrid, a veinte de julio de mil novecientos cincuenta y cuatro.

P.A. de CONTINENTAL IBERICA DE INCENDIOS S.A.

*E. Rodriguez de Rivas*  
E. Rodriguez de Rivas.

73.-

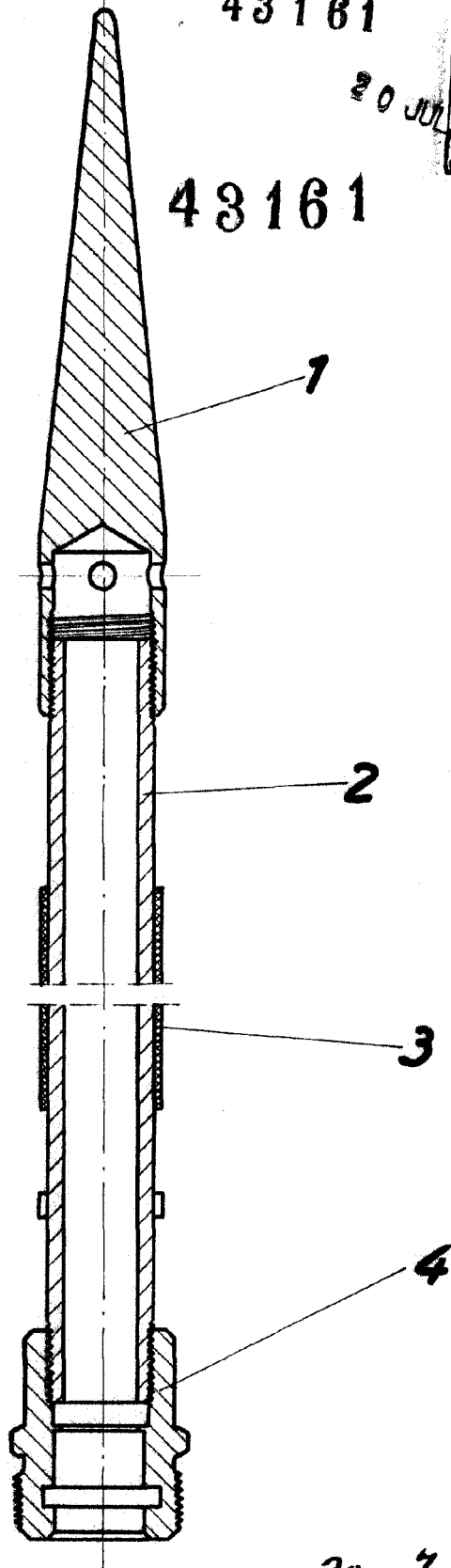
E/ND-1

43161

20 JUL



43161



Escala variable

Madrid 20 de Julio de 1954

*Manuel Rodríguez de Arce*