

48971.

MEMORIA DESCRIPTIVA
que se acompaña
a la solicitud de un

MODELO DE UTILIDAD, por VEINTE AÑOS, en ESPAÑA,
a favor de

DON ANGEL TOVAR CAMUESCO, residente en VALENCIA,
calle Gil y Norte, nº 16, entresuelo, 2ª puerta,
por

"UN CERCO PARA ARBOLES, DESMONTABLE, SOPORTE PARA
ANUNCIOS."

Inventor: El solicitante, de nacionalidad española.

5

La invención a que se refiere la presente Memoria constituye una novedad industrial con características y ventajas que la hacen merecedora del privilegio de explotación exclusiva que por ella se solicita, de acuerdo con las prescripciones del Estatuto vigente de la Propiedad Industrial de 26 de julio de 1929, texto refundido publicado el 30 de abril de 1930.

10

La finalidad que se persigue con este invento es ofrecer al público en general un medio de anunciar sus productos o su comercio en la vía pública mediante un anuncio en uno de los laterales de este cerco que, al propio tiempo, es decorativo y defiende el árbol que rodea.

15

La propaganda más generalizada en vallas, postes y otros medios que existen en la vía pública se diferencia totalmente de la que es motivo de esta invención en que aquélla es fija y ésta es totalmente movable, ya que en pocos minutos puede ser desmontado un anuncio y cambiado de calle.

20

También tiene las ventajas de poder sustituirse cualquiera de las ocho piezas que componen este cerco en pocos minutos por otra pieza nueva, si es que sufre algún deterioro.

25

El cerco completo puede ser colocado en la vía pública en unos minutos y de igual forma puede retirarse o cambiarse de emplazamiento.

30

Cada pieza de este cerco se compone de varios azulejos que, con un armazón de hierro por el interior, están ornamentados, formando un solo bloque y quedando los engarces de hierro en la forma que indica el dibujo para que acople a manera de macho y hembra en las restantes piezas, formando todo ello un conjunto de cerco montable y desmontable de modo rápido y sin dificultad, sin necesidad de albañiles ni operarios especializados.

35

Para dar una idea lo más exacta posible, se acompaña un juego de planos, con varios dibujos de uno de estos cercos, en el que se representa uno visto de distintas formas para que se comprenda mejor su construcción y montaje.

40 En la figura A se representa una vista en alzada lateral de modo que se puede apreciar la fachada de uno de estos cercos, o sea uno de sus laterales, que está compuesto de dos postes, nº 1, que van decorados, y con el nº 2 se señalan los azulejos que componen los paramentos intercambiables que es donde van insertos los anuncios.

45 En la figura B aparece un poste visto por una de sus caras internas o de anclaje. El nº 3 señala el perfil del tubo solidario de los paramentos 2, que cubre el anclaje para que éste no se aperciba a simple vista. El nº 4 señala la pieza macho del anclaje.

50 En la figura C vemos un detalle del anclado de la valla. El tubo nº 3 lleva una escotadura por la que aparece un hierro redondo, nº 5, que atraviesa los paramentos intercambiables, nº 2, que llevan los anuncios y sirve de armazón a los mismos, terminando en hembra para hacer el engarce de las dos piezas.

55 En la figura D se representa una vista en planta parcial del conjunto de la valla.

Las figuras E y F nos muestran el armazón metálico de los paramentos, señalado con el nº 6, cuyas varillas mayores, nº 5, son las que forman la hembra para el engarce.

60 En la figura G se ha representado una vista en perspectiva de un cerco completo, con el fin de que se aprecie con más claridad su construcción y montaje.

65 La construcción de este cerco puede hacerse con azulejos, mosaicos, madera, chapa de hierro u otros materiales, ya que en sí la protección que solicita ha de recaer sobre el engarce de las distintas piezas que forman el conjunto y la ventaja de poderse construir totalmente en el taller, montándose o desmontándose en la vía pública en el mínimo tiempo.

70 Los anuncios publicados por este sistema tienen, como se explica anteriormente, muchas ventajas sobre otros sistemas conocidos hasta la fecha y estas ventajas son:

1º. Que el gasto es inferior a otros que tengan que ir

fijos y pintados construidos en la vía pública.

75 2º. Que la reparación, en caso de deterioro, se hace en el taller y se cambia la pieza completa en pocos minutos.

3º. Que el anuncio, a la par que publicitario, es aprovechable para defender los árboles.

80 4º. Que se conserva en la vía pública siempre en estado nuevo, porque, si hubiese un deterioro, se tiene dispuesta un recambio para canjearlo inmediatamente.

5º. Que el mismo anuncio puede ser cambiado de emplazamiento con un gasto insignificante y en cualquier momento que se desee.

85 Este cerco puede fabricarse en toda clase de tamaños y de materiales susceptibles de ser empleados a tal fin y en distintas formas geométricas, tanto del conjunto como de sus piezas, ya que esto no altera para nada el objeto del invento, siendo el que se reproduce en los dibujos a título de ilustración.

90 Hecha la descripción precedente, es preciso añadir que los detalles de realización de la idea expuesta pueden variar sin que por ello cambie la esencia de la invención, que es la que se desprende de los párrafos que anteceden y lo que se reivindica en la siguiente

100

N O T A

En resumen: el MODELO DE UTILIDAD que se solicita recaerá sobre las reivindicaciones siguientes:

105 1º. Un cerco para árboles, desmontable, soporte para anuncios, caracterizado por estar compuesto de cuatro o más pedestales o postes y cuatro o más paramentos intercambiables que se engarzan por medio de herrajes en forma de macho y hembra, constituyendo un conjunto cuadrado o de cualquier otra figura geométrica.

110 2º. Un cerco, según la anterior reivindicación, caracterizado porque los engarces entre piezas van disimulados por un tubo exterior que los recubre, ocultando a la vista

la pieza de macho y hembra que los engarza.

115

3º. Un cerco, según las reivindicaciones anteriores, caracterizado porque los paramentos intercambiables tienen la utilidad de poder llevar cualquier clase de anuncios en azulejos, cristal o cualquier otra materia que se apropie a este cometido.

120

4º. Un cerco, según las reivindicaciones anteriores, caracterizado porque, debido a su propiedad de montaje y desmontaje fácilmente en mínimo tiempo, puede trasladarse en todo o parte, según convenga.

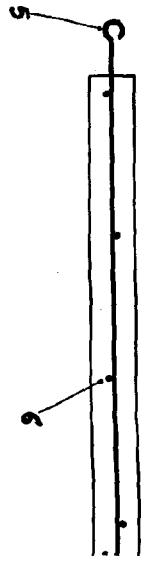
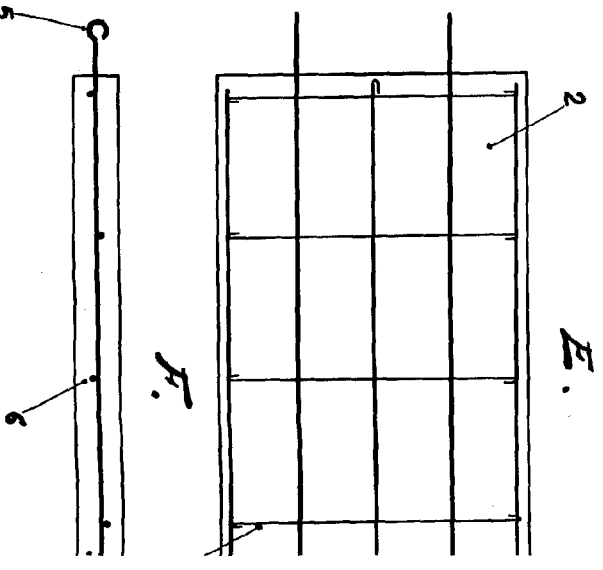
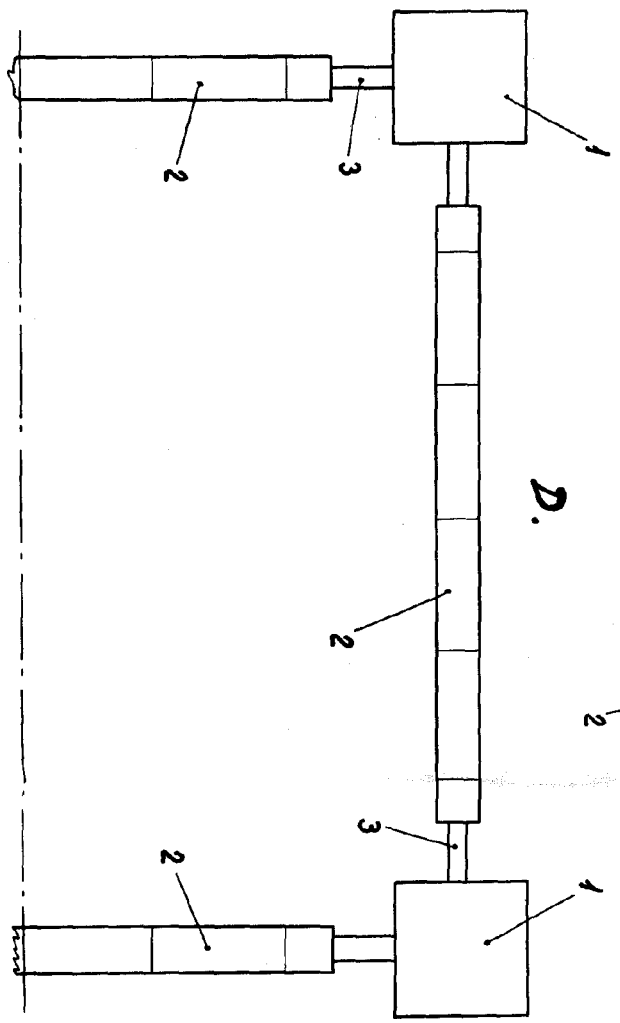
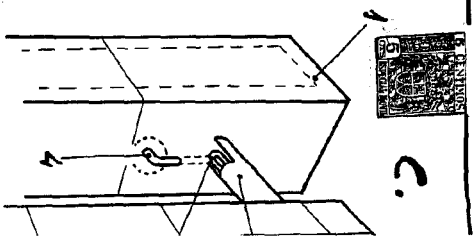
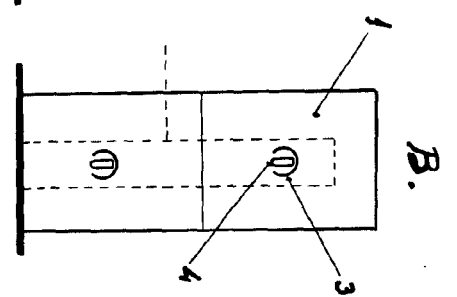
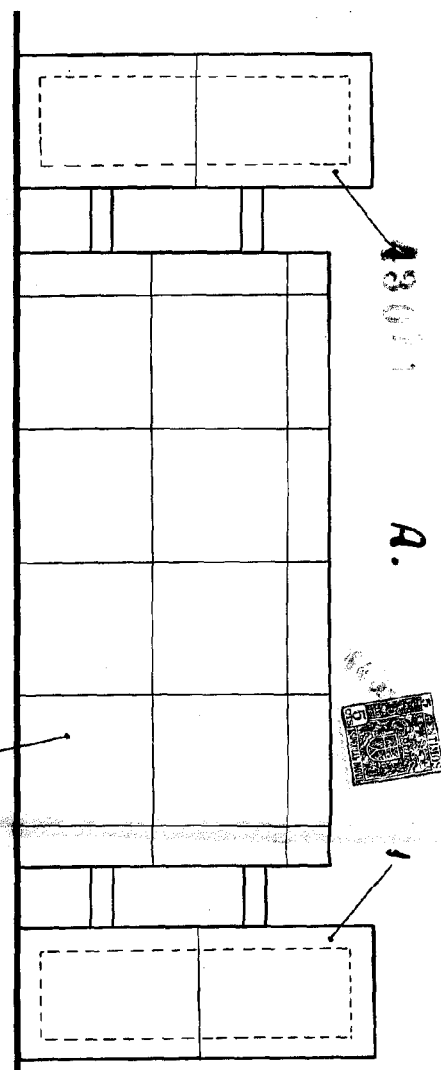
125

5º. Se reivindica, por último, como objeto sobre el que ha de recaer el MODELO DE UTILIDAD que se solicita, "UN CERCO PARA ARBOLES, DESMONTABLE, SOPORTE PARA ANUNCIOS".

Todo conforme queda descrito en la presente Memoria, que consta de cinco páginas escritas a máquina y dibujos que se acompañan.

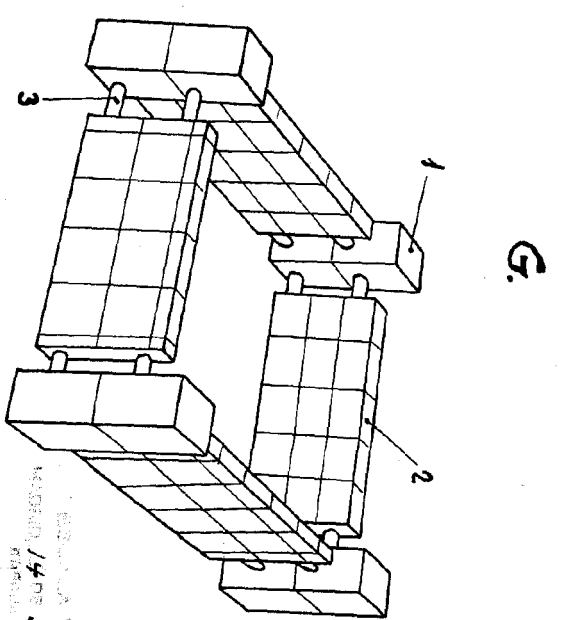
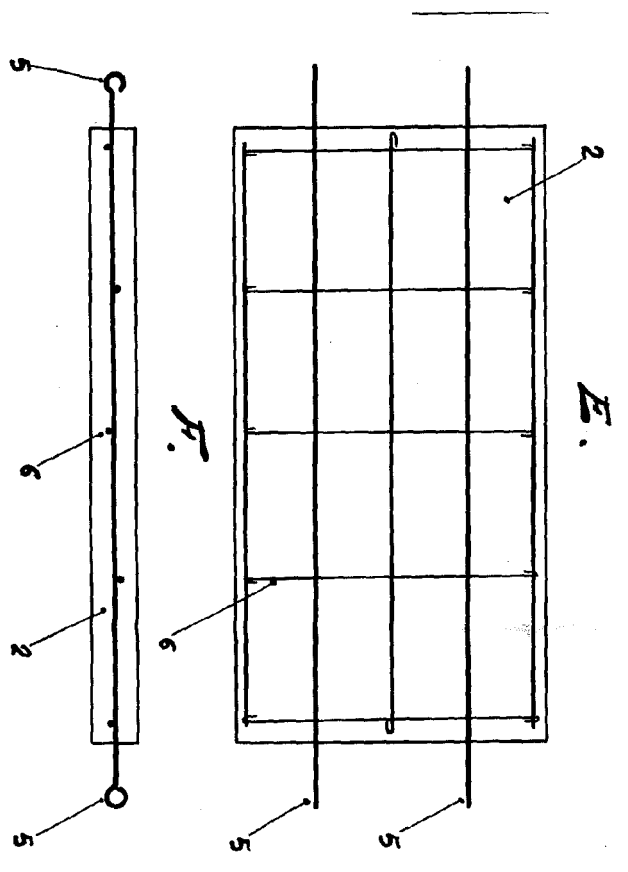
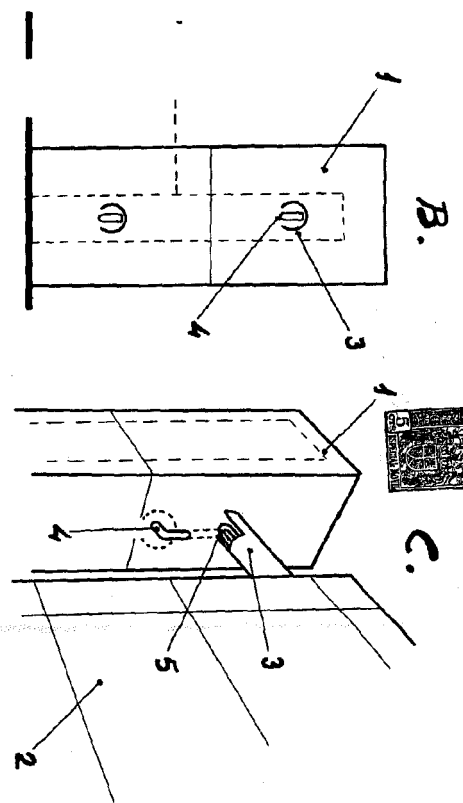
Madrid, 14 de julio de 1954.

ALFONSO UNGRIA



48071

HONOLULU



MADE IN U.S.A.
 JULIO
 54