

43065



MEMORIA DESCRIPTIVA

que se acompaña

a la solicitud de

un MODELO DE UTILIDAD, por VEINTE AÑOS en ESPAÑA, a favor de
D. JOSÉ MONZO SANMARTÍN, domiciliado en VALENCIA, c/ San Vi-
cente, 91, por:

MECANISMO DE DESCARGA DE CISTERNAS PARA INODOROS.



43065

5 La invención a que se refiere la presente memoria, constituye una novedad industrial con características y ventajas que la hacen merecedora del privilegio de explotación exclusiva por ella solicitado, de acuerdo con las prescripciones del Estatuto vigente de la Propiedad Industrial, de fecha 26 de Julio de 1.929, texto refundido, publicado el 30 de Abril de 1.930.

10 Consiste dicha invención en un nuevo mecanismo de descarga de cisternas para inodoros, que tiene como base fundamental el que las mencionadas cisternas presenten un fondo compuesto por dos planos inclinados que tienden a unirse por la parte inferior, y en cuyo punto de unión, precisamente, se abre el orificio de salida para la descarga. Con ello se simplifica el mecanismo de descarga, complicado por demás en todos los modelos que se vienen utilizando actualmente.

15 Con relativa frecuencia se estropean los flotadores; otras veces son los émbolos o vástagos los que dejan de funcionar, bien por el uso continuado, bien porque siendo generalmente metálicos en su mayor parte, los mecanismos de descarga, sufren alteraciones, oxidación, etc., por causa de la humedad, a que forzosamente están sometidos, lo cual es un notable inconveniente para el ajuste de los dispositivos. Añadamos finalmente a esto, que los mecanismos son pesados, con lo cual es preciso reforzar la consistencia de las cisternas, y fijarlas mas fuertemente a los muros en que están colgadas.

20 El Modelo de Utilidad que nos ocupa, resuelve perfectamente tales inconvenientes, pues dotado de la máxima sencillez, ofrece todas las garantías necesarias para su mejor funcionamiento, por lo cual es de esperar que se imponga en el mercado, sustituyendo a los dispositivos actuales.

25

30

43065



35

40

45

50

55

60

Como se ha dicho anteriormente, dicho dispositivo es aplicable solamente a las cisternas cuyo fondo esté formado por dos planos inclinados, y consiste en una balanca que se apoya sobre la pared del depósito o cisterna, en un eje de giro previsto al efecto, y cuya palanca, en el extremo que sobresale fuera del depósito tiene enganchada la clásica cadena, por medio de la cual se efectúa la descarga. El extremo opuesto de la mencionada palanca, prolongado en una longitud conveniente, sostiene una cadenita de la que pende una bola o pelota de goma, maciza o lastrada, de mayores dimensiones que las del orificio de descarga.

Se acompañan unos dibujos para la mejor comprensión del Modelo que nos ocupa. En ellos se representa el depósito o cisterna con el fondo compuesto por los planos inclinados A. y correspondiente, los cuales tienen a unirse por su parte inferior en que se abre el orificio de descarga B.- El mecanismo de descarga, compuesto de la palanca D. que se apoya sobre la pared del depósito en el eje de giro M.; la cadena de accionamiento G. enganchada al extremo exterior de la palanca, y el extremo interior de la misma que sostiene la cadenita N., de la que pende la bola o pelota de goma C., de dimensiones convenientes para obturar el orificio de descarga B.-

El funcionamiento es como sigue: Al tirar de la cadena de accionamiento G., se levanta la palanca D. que arrastra en su movimiento la cadenita N. y la pelota C., con lo cual queda abierto el orificio de descarga por el que sale el agua del depósito. Esta salida de agua, origina dentro del depósito una corriente relacionada con la forma del mismo, que mantiene flotando a la pelota hasta la descarga total, y enton-

43060



ces, la tan repetida pelota, deslizándose merced a la gravedad por las superficies inclinadas del fondo, llega forzosamente hasta el orificio de salida, obstruyéndolo nuevamente.

65

Las ventajas que se derivan de la utilización de este nuevo mecanismo de descarga, afectan tanto al buen funcionamiento y facilidad de reparación o cambio del mismo, como a la notable economía que se desprende de su sencilla constitución, por lo cual es de verdadero interés que la Ley le ampare de posibles usurpadores.

70

Hecha la descripción precedente, es preciso añadir que los detalles de realización de la idea expuesta pueden variar, sin que por ello cambie la esencia de la invención, que es la que se desprende de los párrafos que anteceden, y la que se reivindica en la siguiente

75

NOTA

En resumen: El Modelo de Utilidad que se solicita, recaerá sobre las reivindicaciones siguientes:

80

1ª.-Mecanismo de descarga de cisternas para inodoros, caracterizado porque consiste esencialmente en una pelota de goma, maciza o lastrada, que, por su propio peso, obtura el orificio de salida de la cisterna, yendo esta pelota colgada por medio de una cadenilla o medio análogo de la palanca de accionamiento, de tal modo que al tirar del pulsador exterior, bien sea cadena o manivela directa al depósito, la pelota es elevada y permite la salida del agua.

85

2ª.-Mecanismo, según la reivindicación primera, caracterizado porque el depósito o cisterna al que se acopla el mecanismo citado, ha de tener forzosamente el fondo de paredes inclinadas que incidan en el orificio inferior de salida

90

43065⁵ A



del agua, a fin de que la pelota caiga por su peso, sobre dicho orificio, para cerrar su salida en el momento preciso.

3ª.-Se reivindica, por último, como objeto sobre el que ha de recaer el Modelo de Utilidad que se solicita: MECANISMO DE DESCARGA DE CISTERNAS PARA INODOROS.

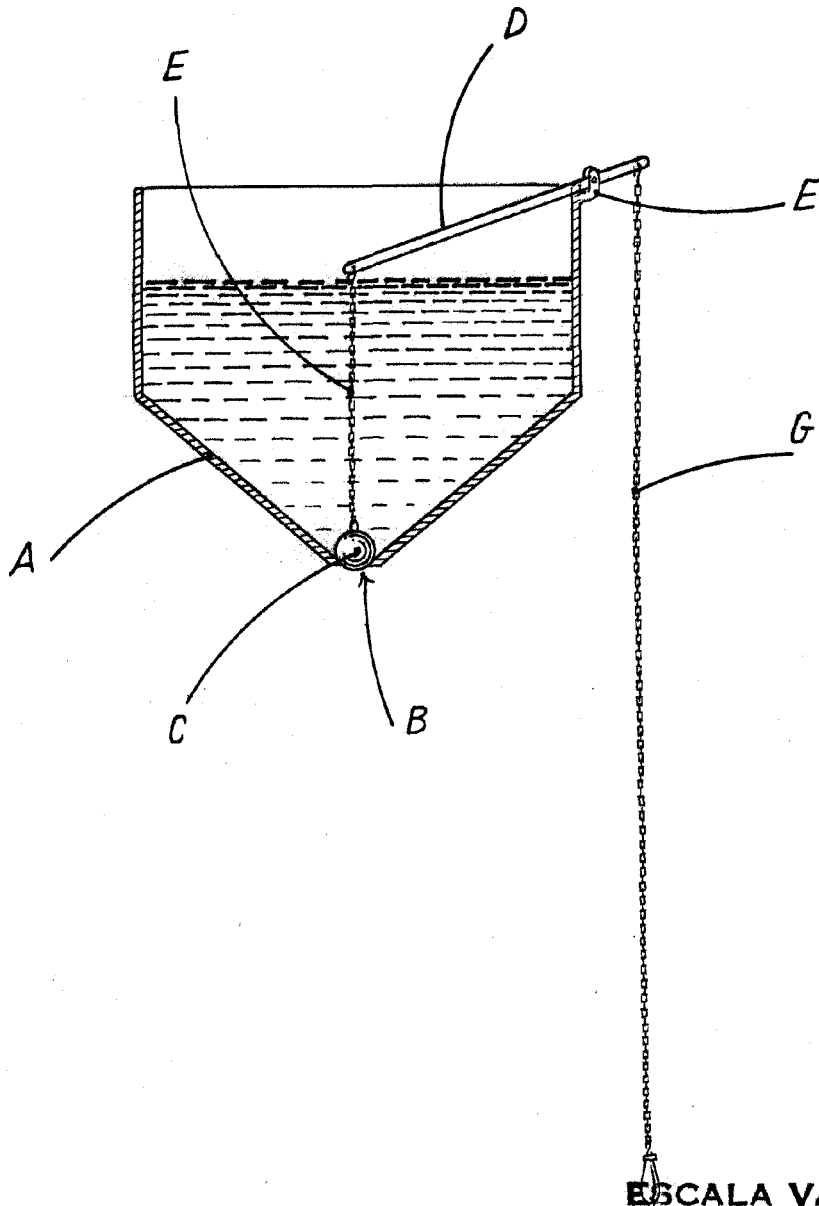
Todo conforme queda descrito en la presente memoria, que consta de cinco páginas escritas a máquina, por una sola cara, y dibujos que se acompañan.

Madrid, 13 de Julio de 1.954

ALFONSO UNGRIA,

3065

43065



ESCALA VARIABLE
MADRID, 13 DE julio DE 1954.
RUFONSO UNGRÍA