

43053

13 JUL. 19



MODELO DE UTILIDAD
POR VEINTE AÑOS
EN ESPAÑA

Solicitado a favor de D. Juan Ballester Marti, de nacionalidad española, domiciliado en Denia (Alicante) Calle de Loreto nº 48

p o r

"=;=;=" DISPOSITIVO APLICABLE A VEHICULOS DE JUGUETE "=;=;,"

~~~~~

MEMORIA DESCRIPTIVA  
=====

En la presente Memoria y en los dibujos complementarios anexos, vamos a describir un especial dispositivo de aplicación en cualquier clase de vehiculos de juguete, a los que le da un gran atractivo, en lo cual reside precisamente la condición utilitaria que justifica el mérito a que se conceda a su creador el privilegio de exclusiva fabricación, venta y explotación en España, Colonias y Protectorado, que se solicita mediante el presente Modelo.



10 El dispositivo a que nos venimos refiriendo consiste  
en esencia en montar en cualquier lugar visible de un vehi-  
culo de juguete, tal como camiones, automoviles, carros,  
locomotoras, trenes y similares, la figura de un animal  
cualquiera, sea perro, gato, ratón, conejo, mono, gallo,  
15 lorito, pajaro, o de otra especie, dotado o no de movimien-  
to, mediante un adecuado mecanismo que lo relaciona con los  
organos de desplazamiento del vehiculo, y provisto o nó de  
dispositivos complementarios de sonido, que en combinación  
con la marcha del vehiculo y movimientos de la figura,  
emita voces o sonidos adecuados a las clases de animal de  
20 que se trate.

Para facilitar la comprensión de las características  
anteriormente descritas, hemos creído conveniente acompañar  
una lámina de dibujos representando un caso práctico de  
aplicación de este dispositivo a un camión de juguete, bien  
25 entendido que por tratarse de un mero ejemplo, tales dibu-  
jos no deben interpretarse en forma limitativa, sino en su  
más amplio sentido.

En dichos dibujos la figura 1, representa una vista  
de la parte inferior del camión, mientras que en la figura  
30 2, vemos una sección longitudinal, hallandose acotadas las  
partes más importantes con varios números que nos servirán  
de referencia para efectuar la descripción detallada del  
ejemplo de realización representado.

Como se ha indicado, el dispositivo se aplica en el  
35 presente caso a un camioncito -1-, de madera, precisamente  
en la parte superior de la cubierta de la cabina -2- y con-  
siste en la figura de un perro -3-, montado solidariamente  
por sus patas posteriores en una varilla -4- que actúa de  
eje vertical de giro del perrito, cuya varilla atraviesa  
40 la cabina -2- y aparece por la parte inferior del camión,



con un extremo -5- doblado en ángulo. Este extremo -5-  
va enlazado articuladamente con otra varilla -6- que actúa  
de biela, la cual va unida a su vez, también articulada-  
mente, a un eje cigüeñal -7- en el que van montadas solida-  
riamente las ruedas delanteras -8-. También vemos el dispo-  
sitivo sonoro, compuesto por un fuelle -9- con la corres-  
pondiente lengüeta y muelle recuperador, cuyo fuelle queda  
situado en la parte central inferior, y al alcance del  
cigüeñal -7- cuyo giro es el que lo acciona.

El funcionamiento del dispositivo representado, hacien-  
do referencia a los dibujos es como sigue: cuando el camion-  
cito de juguete -1- es arrastrado por el suelo por el niño,  
sus ruedas -8- giran y con ellas gira también su eje cigüe-  
ñal -7-, el cual dá a la biela -6- un movimiento horizontal  
de avance y retroceso, que hace girar al eje vertical -4-  
y este a su vez mueve a la figura del perro -3-, quien se  
desplaza en un movimiento de abanico, sobre el techo de la  
cabina -2-, imitando con bastante propiedad el movimiento  
de los perros guardianes que suelen llevar los camiones  
de transporte sobre las cabinas. Simultáneamente, a cada  
movimiento del perro -3-, se oyen unos sonidos parecidos  
a los ladridos, que son emitidos por el fuelle -9-, al ser  
comprimido por el cigüeñal -7-, al girar con las ruedas  
delanteras -8-.

Después de descrita la constitución, funcionamiento y  
particularidades del objeto de este Modelo, nos resta solo  
hacer constar que podrán ser variables la clase de figura  
imitando animales, el vehículo a que se aplique, el que vaya  
dotada o no de movimiento y sonidos, las formas, los materia-  
les en que se realice, sea madera, metal, plástico o cartón,  
las dimensiones y en general cualquier detalle constructivo  
que no sea capaz de alterar los fundamentos en que se basa



el invento, resumidos en la siguiente

N O T A

75 Los puntos nuevos y de propia invención que se presen-  
tan para que sean objeto de reivindicación en el presente  
Modelo de Utilidad, son:

80 1º.-Dispositivo aplicable a vehiculos de juguete, ca-  
racterizado por consistir en una figura de animal situada  
en la parte superior del vehiculo.

2º.-Dispositivo aplicable a vehiculos de juguete, ca-  
racterizado porque la figura de animal de la precedente  
reivindicación se mueve en el lugar de su emplazamiento,  
al ponerse el vehiculo en marcha, emitiendo a la vez el dis-  
positivo unos sonidos acordes al animal representado.

85 3º.-Dispositivo aplicable a vehiculos de juguete, ca-  
racterizado porque la figura de animal de las anteriores  
reivindicaciones va montada solidariamente en un eje ver-  
tical con su extremo inferior doblado en ángulo y enlazado  
articuladamente a una biela, que a su vez va unida a un eje  
90 cigüeñal que es el propio eje de las ruedas del vehiculo,  
recayendo el cigüeñal sobre un fuelle con lengüeta sonora,  
de modo que al girar las ruedas del vehiculo, el cigüeñal  
comprime al fuelle y le hace sonar, moviendo simultaneamente  
95 la figura del animal. Y

4º.-" DISPOSITIVO APLICABLE A VEHICULOS DE JUGUETE ",  
de conformidad en un todo en lo esencial y fines industria-  
les a lo descrito en la precedente Memoria Descriptiva y  
gráficamente representado en los adjuntos planos para su  
100 mejor comprensión.

43053

13 JUL. 1954



- 5 -

Esta Memoria consta de CINCO hojas escritas o mecanografiadas por una sola cara a doble espacio en 100 LINEAS.

Valencia, 26 de Junio de 1.954.

Por autorización del interesado.



Fig. 1

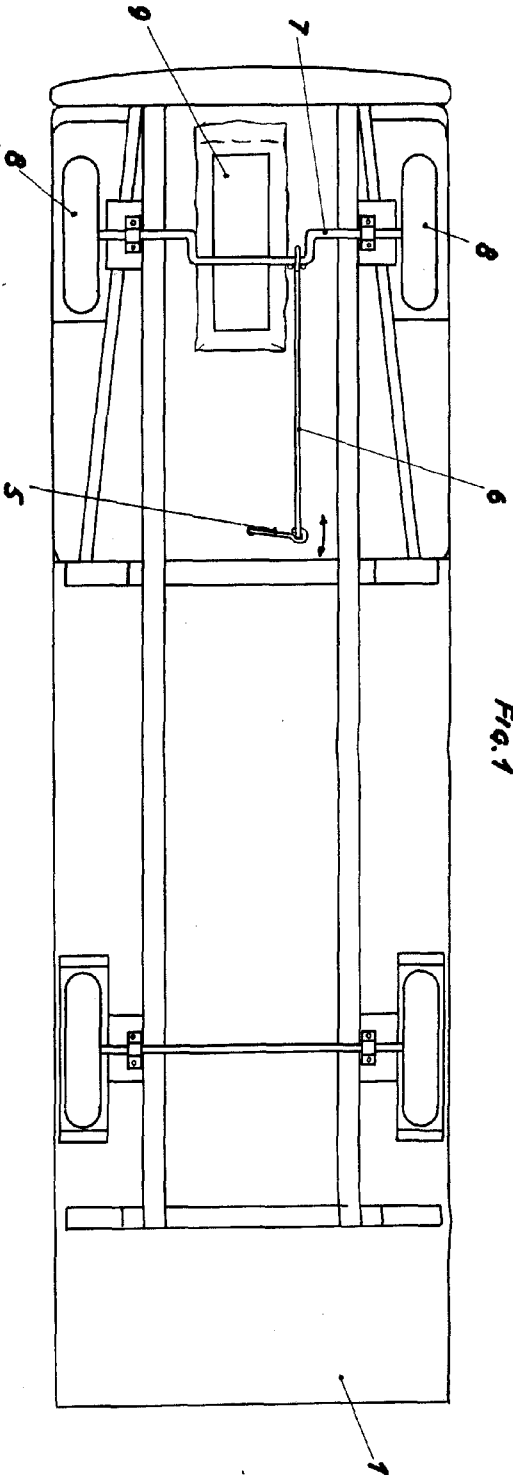
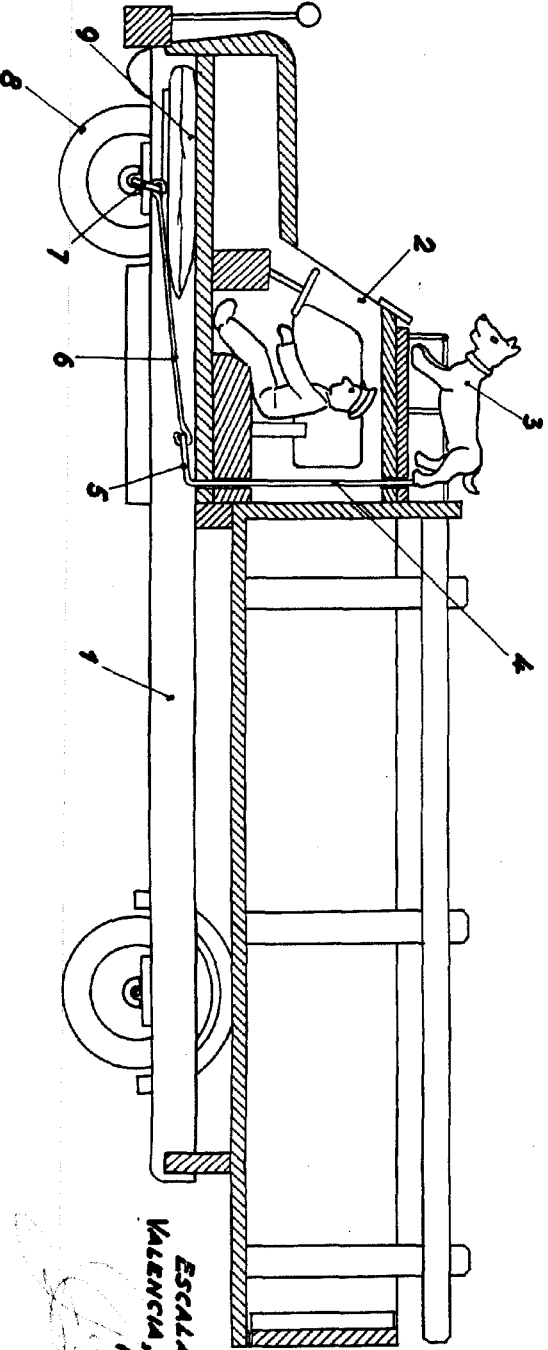


Fig. 2



ESCALA VARIABLE  
VALENCIA, 5 JUNIO 1954  
P.A.

*Juan Ballester*