



M O D E L O  
D E  
U T I L I D A D

a favor de Don ANGEL HERNÁNDEZ LÓPEZ, de nacionalidad española, residente en Barcelona, calle Farigola, 20, por "TUBO PARA CONDUCCIONES".

- . -

MEMORIA DESCRIPTIVA

La presente invención se refiere a un tubo para conducciones propio para adaptar a todas las modalidades de su utilidad específica, especialmente indicado para proyectores de líquido por su especial construcción que facilita, sin necesidad de adaptación de elementos anexos, la aspiración y extracción del aire necesario para su funcionamiento.

5.

El objeto de la invención consiste esencialmente en una pieza tubular provista de estrías longitudinales en su superficie exterior.

10.

43047



5. Para la mejor comprensión de cuanto se indica en la presente memoria descriptiva, se acompaña un dibujo en el que, esquemáticamente y tan sólo a título de ejemplo, se representa un caso práctico de realización del objeto de la invención.

10. En dicho dibujo, la figura 1 representa una vista en perspectiva de una porción de la pieza tubular; la figura 2 representa una sección transversal del mismo; y la figura 3 una vista en alzado lateral de dicho tubo.

15. En el aludido dibujo el objeto de la invención está constituido por una pieza tubular -1- construida en material plástico, que presenta una pluralidad de estrías longitudinales -2- en toda su superficie exterior.

Estas estrías, que pueden tener diversas particularidades y ventajas en la aplicación del tubo en el caso determinado de su utilización en pulverizadores, tienen una específica utilidad.

20. En los dispositivos proyectores para expeler el líquido, convertido en ínfimas partículas, al exterior, precisa de una toma de aire que corrientemente se resuelve mediante la adaptación de un elemento apropiado al tubo conductor, elemento que queda definitivamente eliminado con el tubo para conducciones objeto de esta memoria descriptiva, pues los espacios libres -3- que forman las estrías en su unión con el aparato de pulverización, actúan como entradas de aire facilitando perfecta-

25.



43047

mente la función del pulverizador.

5. Por otra parte tales estrías ofrecen también la ventaja que permiten aprovechar la totalidad del líquido contenido en el frasco, pues cuando queda poca cantidad no puede provocarse su salida por la conducción normal de aspiración, y disponiendo el frasco en posición invertida o inclinado con la boca hacia la parte inferior, pueden salir algunas gotas de líquido por las referidas estrías.

10. Se comprende que será independiente del objeto del presente modelo de utilidad, el material empleado en su construcción, dimensiones y todo cuanto no afecte a la esencialidad de la invención.

- . -

N O T A

15. Se reivindica como objeto del presente modelo de utilidad:-

1. Tubo para conducciones que consiste esencialmente en una pieza tubular preferiblemente de material plástico que presenta su superficie exterior provista de estrías longitudinales.

20. 2. Tubo para conducciones.

Todo ello según queda descrito y reivindicado

43047

9 J



en la presente memoria que consta de cuatro hojas foliadas, escritas por una sola cara.

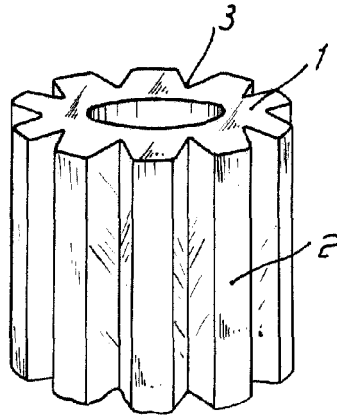
Barcelona, a 9 de julio de 1954

Angel HERNÁNDEZ LÓPEZ

p.a.



Fig. 1



43047

Fig. 2

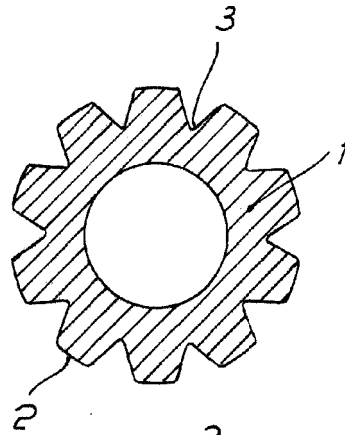
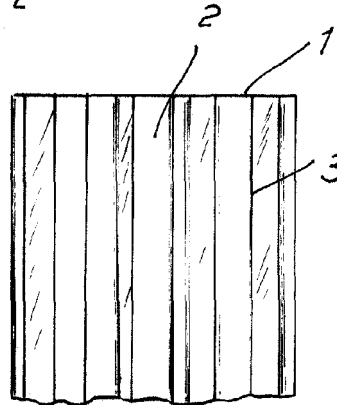


Fig. 3



Barcelona, 9 Julio 1954  
Angel Hernandez Lopez  
p. a.