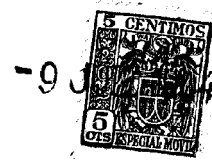


AL/

43045



MODELO DE UTILIDAD

a favor de

Don Luis ALIAS NAVARRO y Don Jaime ARJO MORA - de nacionalidad española ambos - domiciliado el primero en C/ Tallers, nº 19 -4º - BARCELONA; y el segundo en C/ Hospital, nº 105 - BARCELONA.

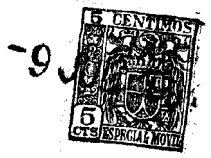
por:

" Anteojo binocular plegable "

-----:oOo:-----

Descripción

43045



El presente modelo de utilidad tiene por objeto un anteojo binocular plegable de gran utilidad practica.

5 En muchas ocasiones, los espectadores de teatros de competiciones deportivas, etc. experimentan dificultades de visión que les impiden seguir con comodidad el desarrollo de la representación o de la competición, debido a la distancia a que se encuentran del escenario o del campo, siendo en estos casos de gran utilidad el empleo de los instrumentos ópticos denominados gemelos. Sin embargo, los gemelos usuales es preciso sostenerlos con la mano ante los ojos, lo que llega a producir fatiga, y por otra parte resultan incómodos por su tamaño y su peso.

10 El anteojo binocular plegable objeto de este modelo de utilidad, por sus características ópticas y por sus aplicaciones, constituye un instrumento óptico del tipo de los citados gemelos, pero presenta sobre ellos grandes ventajas en su utilización. En efecto, este anteojo, además de ser de peso reducido, presenta la particularidad de que está provisto de medios para mantenerlo sujeto ante los ojos, a modo de unas gafas, sin necesidad de sostenerlo con la mano; y cuando no se usa puede plegarse, ocupando entonces un espacio no mucho mayor que el de unas gafas corrientes plegadas, de modo que puede llevarse con comodidad en el bolsillo. Se comprende por tanto las numerosas aplicaciones que puede tener este anteojo, no solo para los asistentes a teatros y deportes, sino también en viajes y excursiones, por ejemplo, y en toda otra ocasión en que convenga observar objetos lejanos.

30 Este anteojo binocular plegable comprende un sis-



tema óptico compuesto de un par de lentes oculares y otro  
par de lentes objetivas, montadas respectivamente en dos  
monturas en forma de puente, dispuestas una ante otra a  
distancia regulable. La montura de las lentes objetivas  
5 lleva articuladas unas varillas plegables que se sujetan  
sobre las orejas a modo de las varillas de unas gafas, y  
la montura de las lentes oculares, cuyo puente presenta  
una forma apropiada para apoyarse sobre la nariz, puede  
deslizarse sobre dichas varillas para regular el enfoque  
10 del sistema, y puede también aplicarse contra la otra mon-  
tura para permitir rebatir sobre ella las varillas para plegar el anteojo.

La regulación de la separación entre ambas monturas  
se efectúa preferiblemente a rosca, con cuyo objeto las  
25 varillas de sujeción presentan una porción fileteada, en  
combinación con unos manguitos roscados dispuestos en la  
montura móvil, pero también podría efectuarse esta regula-  
ción por cualquier otro sistema apropiado.

En el plano adjunto se representa un ejemplo de  
20 realización del anteojo binocular plegable, objeto de es-  
te modelo de utilidad.

La figura 1 es una vista del anteojo en posición  
de uso.

La figura 2 representa el anteojo plegado visto  
25 por encima.

La figura 3 es un detalle a mayor escala, del monta-  
je de la montura móvil.

Este anteojo comprende una montura anterior -1-  
en forma de puente que lleva un par de lentes objetivas  
-2-, y de cuyos extremos sobresalen hacia atrás unas cor-  
30 tas espigas -3- a las que van articuladas mediante charne-



las -4-, dos varillas -5- que se sujetan sobre las orejas y que pueden plegarse, a semejanza de las varillas de las gafas corrientes.

5 Detrás de esta montura anterior va dispuesta una segunda montura -6- que lleva las lentes oculares -7-, y cuyo puente -8- presenta una forma apropiada para apoyarse sobre la nariz. Esta montura -6- va ensartada por sus extremos en las varillas -5-, las cuales pasan a través de unos orificios -9- de la montura en los que pueden 10 girar libremente unos manguitos -10- roscados interiormente. La rosca de estos manguitos -10- prende en una porción fileteada -11- del extremo de las varillas -5- contiguo a la charnela -4-, tal como se representa en la figura 1, sirviendo dichos manguitos como botones de enfoque para graduar la separación entre las dos monturas 15 -1- y -6-, de acuerdo con la distancia a que se encuentre el objeto que se observa.

Por consiguiente, las dos monturas -1- y -6- están acopladas entre sí únicamente por medio de las varillas, sin que el anteojo comprenda ninguna armazón cerrada a base de tubos, fuelles, montajes telescópicos, etc., como ocurre en los gemelos usuales, sean plegables o no. 20

Las espigas -3-, así como las charnelas -4-, presentan una sección menor que la porción fileteada -11- de las varillas, con objeto de que, cuando no se utiliza el anteojo, los manguitos -10- se puedan deslizar sobre estas espigas -3- hasta que la montura móvil -6- quede en contacto con la montura anterior -1-, pudiéndose entonces hacer girar las varillas -5- sobre la articulación de las charnelas -4-, para replegarlas contra la cara posterior de la montura -6-, según se indica en la figura -2-, ocupando el anteojo así plegado un espacio mínimo que permite 25 30

43045



guardarlo sin inconveniente en el bolsillo.

El conjunto de la armazón del anteojo es decir, las monturas -1- y -6- y las varillas -5-, pueden ser de cualquier material apropiado, por ejemplo de metal, de material plástico, etc., como igualmente las lentes -2- y -7- pueden ser de vidrio o de otro material conveniente. También podrán variar la forma de dicha armazón, así como algunos detalles de construcción, sin que ello altere las características esenciales del objeto del presente modelo de utilidad.

-----: N O T A :-----

Se reivindica como objeto de este modelo de utilidad:

1.- Anteojo binocular plegable, compuesto de un par de lentes oculares y otro par de lentes objetivas, caracterizado porque estos dos pares de lentes están montados respectivamente en dos monturas en forma de puente adaptables ante los ojos una delante de la otra y separadas convenientemente, las cuales están acopladas entre sí por medio de dos varillas articuladas que sujetan el conjunto a las orejas a modo de unas gafas, llevando una de las monturas las articulaciones de las varillas, mientras la otra montura está dispuesta de modo que puede deslizarse a lo largo de las mismas variando la separación entre ambas monturas, para graduar el enfoque del sistema.

2.- Anteojo según la reivindicación anterior, caracterizado porque la montura de las lentes objetivas lleva fijadas en sus extremos unas pequeñas espigas dirigidas hacia atrás, a las que se articulan mediante charnelas las

43045

-9 JUL 5



varillas de sujeción.

5  
 3.- Anteojo según las reivindicaciones anteriores, caracterizado porque la montura de las lentes oculares presenta en sus extremos unos orificios, en el interior de los cuales pueden girar libremente unos manguitos roscados interiormente, cuya rosca prende en una porción fileteada en las varillas, sirviendo para enfocar el sistema variando la separación entre ambas monturas.

10  
 4.- Anteojo según las reivindicaciones anteriores, caracterizado porque la sección de las charnelas y de las espigas de la montura fija es menor que la de la porción fileteada de las varillas, pudiendo así los manguitos roscados de la montura móvil deslizarse sobre dichas espigas, hasta quedar ambas monturas en contacto entre sí, y plegar  
 15  
 luego sobre ellas las varillas de sujeción.

5.- Anteojo binocular plegable.

Esta memoria consta de seis páginas escritas por una sola cara.

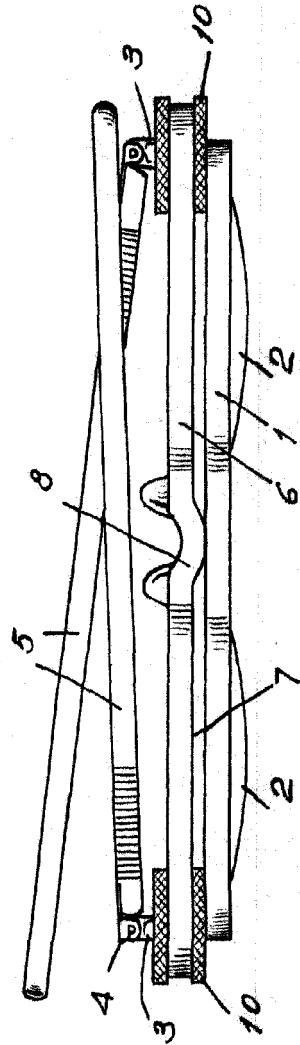
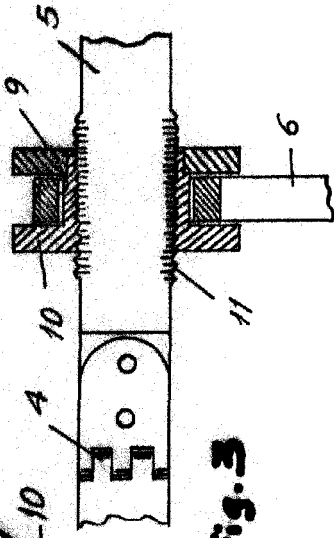
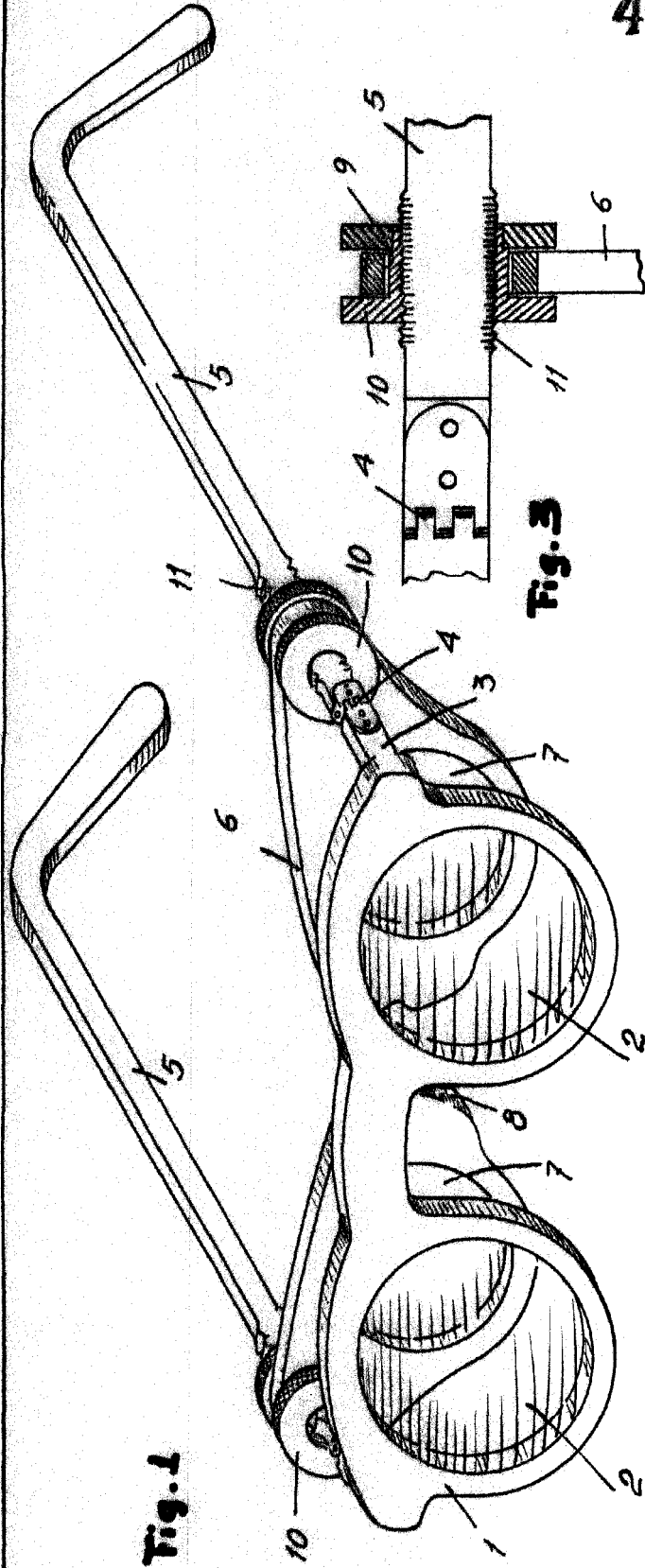
BARCELONA, -9 JUL. 1954

P.A.

JOSE M. BOLLAN  
I. P.



43045



P.A.  
 JOSE M. ESTIVAN  
 P.A.

