



garantizar a favor del recurrente el derecho a la explotación exclusiva del mismo en toda España, Colonias y Protectorado.

10 A continuación se hará una descripción del aludido bloque portatipos con referencia a los planos que se acompañan, en los cuales se representa, a simple título de ejemplo, no limitativo, una forma preferente de realización, susceptible de todas aquellas modificaciones de detalle que no alteren fundamentalmente sus características esenciales.

15 Según el ejemplo de ejecución representado, los perfeccionamientos previstos consisten fundamentalmente en que el bloque portatipos, llevará solamente una letra o signo, en lugar de llevar mayúscula y minúscula o dos -
20 signos distintos, según las máquinas de escribir corrientemente usuales.

De esta manera, las máquinas equipadas con el nuevo bloque de la invención quedan sensiblemente simplificadas toda vez que es posible prescindir de los mecanismos de subida y bajada del carro o cesto de palancas, quedando éstos fijos, lo que repercutirá favorablemente en el coste de las máquinas, eliminándose además los riesgos de averías en dichos mecanismos.

25 El teclado de la máquina provista de los citados perfeccionamientos seguirá siendo de cuatro filas y los tipos podrán situarse a cualquier altura del plano tangencial del bloque con el rodillo, siendo estas máquinas particularmente útiles para extender cheques o efectos, en bancos o establecimientos similares, a cuyo efecto los tipos podrán ser de perfiles continuos o punteados perforadores.

35 En los planos adjuntos: la figura única repre-



40

senta aumentado una vista en perspectiva de uno de los bloques portatipos (1) cuyo plano de tangencia (2) va provisto de un solo signo (3).

La forma, dimensiones y materiales podrán ser variables y en general cuanto sea accesorio y secundario, siempre que no altere, cambie o modifique la esencialidad del objeto que se describe.

45

Los términos en que queda redactada esta Memoria son ciertos y fiel reflejo del objeto descrito, debiéndose tomar con caracter amplio y nunca en forma limitativa.

N O T A

50

EL MODELO DE UTILIDAD que se solicita recaerá sobre las particularidades características de las siguientes reivindicaciones:

55

1ª.- Un nuevo bloque portatipos para máquinas de escribir, caracterizado porque su plano de tangencia con el rodillo va provisto de una sola letra o signo, lo que permite la supresión del mecanismo de elevación del carro o cesto de palancas simplificándose así la construcción de las máquinas.

2ª.- "NUEVO BLOQUE PORTATIPOS DE MAQUINAS DE ESCRIBIR".

= 4 =

43010

10 JUL



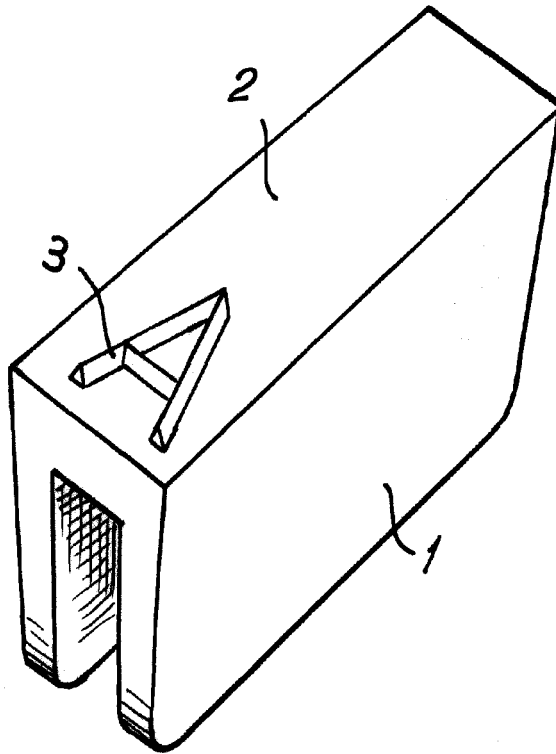
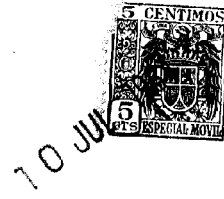
Todo según queda expuesto en la precedente Memoria que consta de cuatro hojas foliadas y mecanografiadas por una sola cara y hoja de dibujos que a la misma se acompaña.

Madrid, 10 de Julio de 1954.

AGUSTIN MARTINEZ CHAVELI

P.A.

48010



Madrid. 70 JUL 1954

A handwritten signature in black ink, which appears to be "Agustín Martínez Chaveli".

Escala variable.