

43006

26 J



43006.

MODELO DE UTILIDAD

por 20 años

por "UN SECADOR PLEGABLE, DOMESTICO, PARA ROPA", a favor de D. Pedro Borí Muñoz, de nacionalidad española, domiciliado en Tarrasa (Barcelona), Ramón Llull, 11.

=====

MEMORIA DESCRIPTIVA

Este Modelo de utilidad describe un secador doméstico para la ropa del que, a título de ejemplo, damos una representación gráfica en los dibujos adjuntos. Esencialmente consiste en una banda de chapa metálica, rígida y resistente, doblada en forma de semianillo cerrado, es, que forma una zona aplanada adosable a un muro -2-, y una zona arqueada -1- que sobresaldrá perpendicularmente al mismo. La zona aplanada -2- presentará dos orificios -3- para facilitar el paso de los clavos de anclaje a la pared y centrado entre los dos, una curvatura -4- suficiente para envolver, o, mejor dicho cubrir, un tubo



de calefacción de subida o de bajada de agua caliente.

15 La zona arqueada principal y saliente -1- presenta
rá una serie de entallas -5- a partir de su borde infe-
rior -6-, dirigidas hacia arriba, y cada una de ellas
rematada con dos muescas laterales -7- que aseguran la
estabilidad horizontal de las varillas -8- que luego se
especifican.

20 Dentro de este armazón -1-2- anclado con la zona
aplanada, concéntrico con la arqueada principal, va dis-
puesto un arco de varilla metálica -9-, que sirve de eje
de articulación a una serie de varillas rectas metálicas
-8- y enlazadas con el arco -9- por unas anillas -10-.
Cada una de estas varillas puede, pues, quedar colgando
25 verticalmente, o podrá colocarse horizontal apoyándola
en una de las muescas.

Cada una de estas varillas queda enfundada en una
vaina de plástico -11- que la cubre desde su extremo
hasta el punto de apoyo en la muesca. La rigidez del ar-
mazón laminar puede asegurarse por los tirantes en for-
30 ma de cruz -12-.

La figura I muestra la posición de las varillas col-
gando verticalmente en su no uso, y radialmente para re-
cibir a las prendas de ropa lavada.

35 Todo cuanto no afecte, altere, cambie o modifique
la esencia del secador plegable descrito, será variable
a los efectos del actual Modelo.

N O T A .

40 Se reivindica como objeto de este registro por Mo-
delo de utilidad:

1 - Un secador plegable, doméstico, para ropa, que esen

43006

- 3 -

26 JUN



45 cialmente consiste en un armazón laminar rígido, en forma de semianillo cerrado diametralmente, por una zona aplanada, con dos orificios para el paso de los clavos de anclaje a un muro, y con un embutido central, para rodear a un tubo bajante vertical de calefacción; este armazón presenta, anclado y rígidamente unido por sus extremos a su zona aplanada, un arco de varilla metálica, concéntrico con el laminar, y dispuesto entre éste y el embutido central; articuladas con este arco, por 50 anillos superiores, quedan enlazadas una serie de varillas rígidas metálicas capaces de fijarlas y colocarlas horizontal y radialmente engarzándolas en unas entallas previstas en el arco laminar principal a partir de su 55 borde inferior, y cada una de ellas, rematada en forma de te según muescas laterales de apoyo.

2 - El propio secador de la reivindicación anterior, caracterizado porque cada una de las varillas quede enfun-
60 dada en una vaina de plástico que la cubre desde su extremo, hasta, al menos, su punto de apoyo en la muesca del arco laminar.

Sean cuales fueren las circunstancias que concurren en la esencialidad del Modelo de utilidad definido en las anteriores reivindicaciones, cual objeto es:

65 3 - "UN SECADOR PLEGABLE, DOMESTICO, PARA ROPA".

Consta la presente memoria de tres hojas foliadas, mecanografiadas por una sola cara y del dibujo adjunto.

Barcelona, veintiséis de Junio de mil novecientos cincuenta y cuatro.

P.A. de D. Pedro Bori Mañoz,

L. DURAN
P. F.

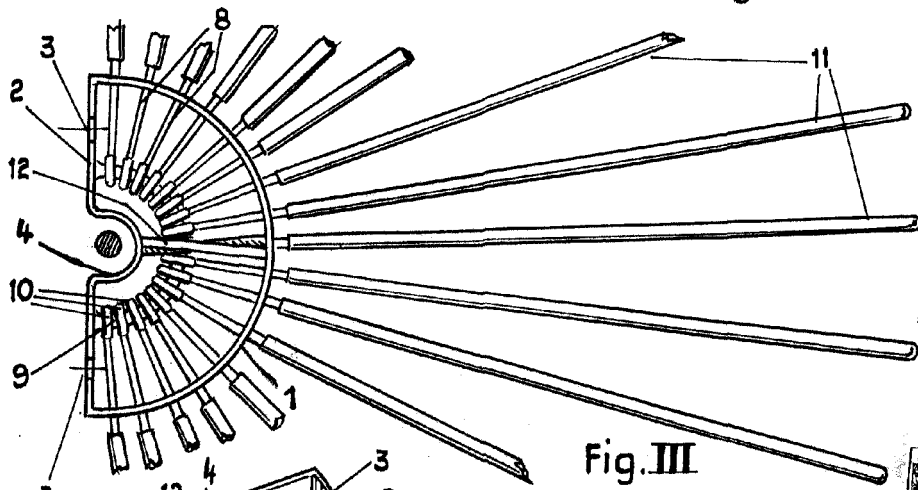


Fig. III

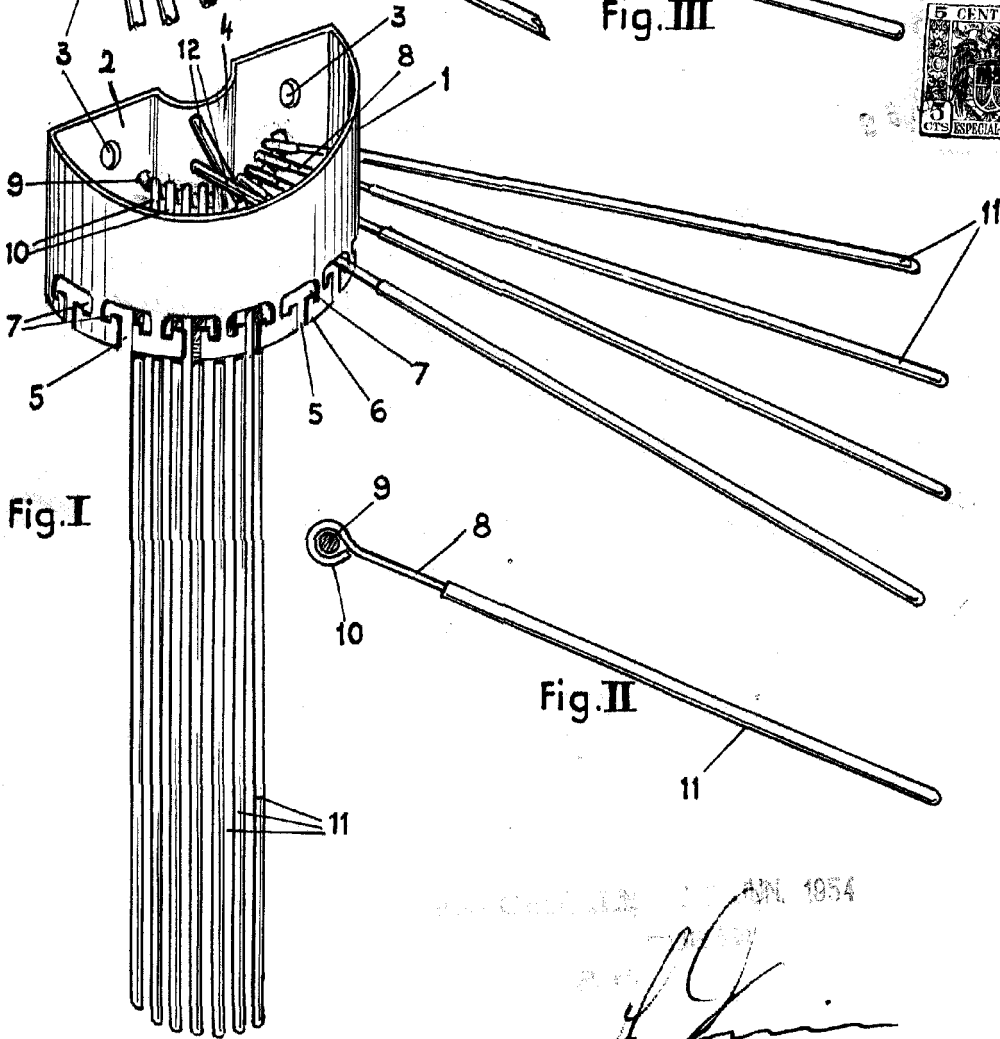


Fig. I

Fig. II

RECEIVED JUN 12 1954

[Handwritten signature]

ESCALA VARIABLE