

42979



Dn. José M^a Buirá Vilanova, de nacionalidad española, domiciliado en Barcelona, calle Victoria, nº 5, solicita - registrar un Modelo de Utilidad, por 20 años, para España y sus Colonias, que se refiere a: "ARCO DE SIERRA ELECTRICO, PARA TRABAJOS DE MARQUETERIA".-

- - - - -

El objeto de la presente solicitud de Modelo de Utilidad lo constituye un arco de sierra para trabajos de marquetería, que ofrece la novedad de que el movimiento alternativo de vaivén, que se imprime a la sierra para hacerla trabajar, se logra en virtud de la atracción intermitente de un -
5 electroimán, que atrae sucesivamente una palanca, en cuyo extremo libre está unida la hoja de sierra.-

El mango del arco va equipado con un interruptor, que -
permite conectar y desconectar a voluntad el circuito de alimentación de la bobina del electroimán.-
10

En el único dibujo que se acompaña, y que constituye - parte integrante de la presente memoria descriptiva, se representa, solo a título de ejemplo y sin que tenga ningun - valor limitativo en cuanto a su forma, una ejecución práctica del arco de sierra eléctrico, para trabajos de marquetería, que constituye la base del modelo que se solicita.-
15

Refiriéndonos concretamente a dicho dibujo, pasamos a - detallar las diversas partes que componen el conjunto del - nuevo arco de sierra accionado electricamente, describiendo,



20 al mismo tiempo, como funciona.-

El conjunto de esta nueva herramienta está integrado por una pieza -1- en forma de U, unida al mango -2- por una pieza -3-, de forma angular, que sirve de soporte a la armadura -4- de la bobina -5- de un electroimán.-

25 Sobre el extremo libre -1'- del arco -1-, se ha fijado una lámina flexible -6-, en cuyo extremo curvado -6'- se engancha la hoja de sierra -7-, que queda atirantada en virtud de la elasticidad de dicha lámina -6-, después de ser enganchada la hoja de sierra sobre el extremo de una
30 palanca oscilatoria -8-, unida a la pieza angular -3- por una articulación graduable -9-.-

La corriente que atraviesa la bobina -5- del electroimán, llega a través de un conductor eléctrico -10-, sobre el que se ha instalado un interruptor de palanca -11-,
35 adosado al mango -2- del arco de sierra, mediante el cual se interrumpe, a voluntad, el funcionamiento del electroimán.-

El movimiento alternativo necesario para hacer trabajar la hoja de sierra -7-, se logra en virtud de las sucesivas atracciones que ejerce el núcleo del electroimán -5-
40 sobre la palanca oscilatoria -8-, unida al extremo de la hoja de sierra -7-, contribuyendo a la acción de dicho movimiento alternativo la elasticidad de la lámina -6-, que atrae la hoja de sierra, cuando cesa la acción del electroimán.-
45

La ejecución representada en el dibujo deja a la vista toda la parte eléctrica del arco de sierra, la cual puede ser protegida por una caja o armazón.-

Se sobreentiende que la forma, dimensiones, clase de material, disposición y arreglo del conjunto y de cada una-
50

42979



de las piezas que integran el arco de sierra eléctrico, -
para trabajos de marquetería, a que nos hemos referido en
el transcurso de la presente memoria, podrán variar y su-
frir todas aquellas modificaciones y sustituciones que se
55 estimen pertinentes, con tal de que no se desvirtue la or-
ganización de los elementos que integran el arco de sierra,
para lograr el fin propuesto.-

El Modelo de Utilidad por: "ARCO DE SIERRA ELECTRICO,
PARA TRABAJOS DE MARQUETERIA", cuyo privilegio de explota-
60 ción en España, sus Colonias y Protectorado, se solicita -
por un periodo de 20 años, recaerá sobre las particularida-
des, que se concretan en las siguientes,

REIVINDICACIONES

1ª.- "ARCO DE SIERRA ELECTRICO, PARA TRABAJOS DE MARQUETE-
65 RIA" caracterizado por el hecho de que está integrado por
una pieza doblada en forma de U, unida al mango de la sie-
rra por una pieza angular, que sirve de soporte a la arma-
dura de la bobina de un electroimán, que se pone en circui-
to, a voluntad del usuario, actuando sobre un interruptor
70 de palanca, adosado al mango del arco de sierra.-

2ª.- "ARCO DE SIERRA ELECTRICO, PARA TRABAJOS DE MARQUETE-
RIA" según la 1ª reivindicación, caracterizado por el he-
cho de que sobre el extremo libre de la pieza en U que for-
ma el arco, se ha fijado una lámina flexible, en cuyo extre-
75 mo curvado se engancha la hoja de sierra, que queda atiran-
tada en virtud de la elasticidad de dicha lámina, después -
de ser enganchada sobre el extremo de una palanca oscilato-
ria, que está unida a la pieza angular por una articulación
graduable, siendo dicha palanca sucesivamente atraída por -
80 la acción del electroimán, para imprimir, a la hoja de sie-



rra, el movimiento alternativo de vaivén, que la hace trabajar.-

3ª.- "ARCO DE SIERRA ELECTRICO, PARA TRABAJOS DE MARQUETERIA". Tal como se ha descrito y demostrado en el dibujo adjunto.-

85

Consta de cuatro hojas foliadas y mecanografias por una sola cara.-

Barcelona a 6 de Julio de 1954.-

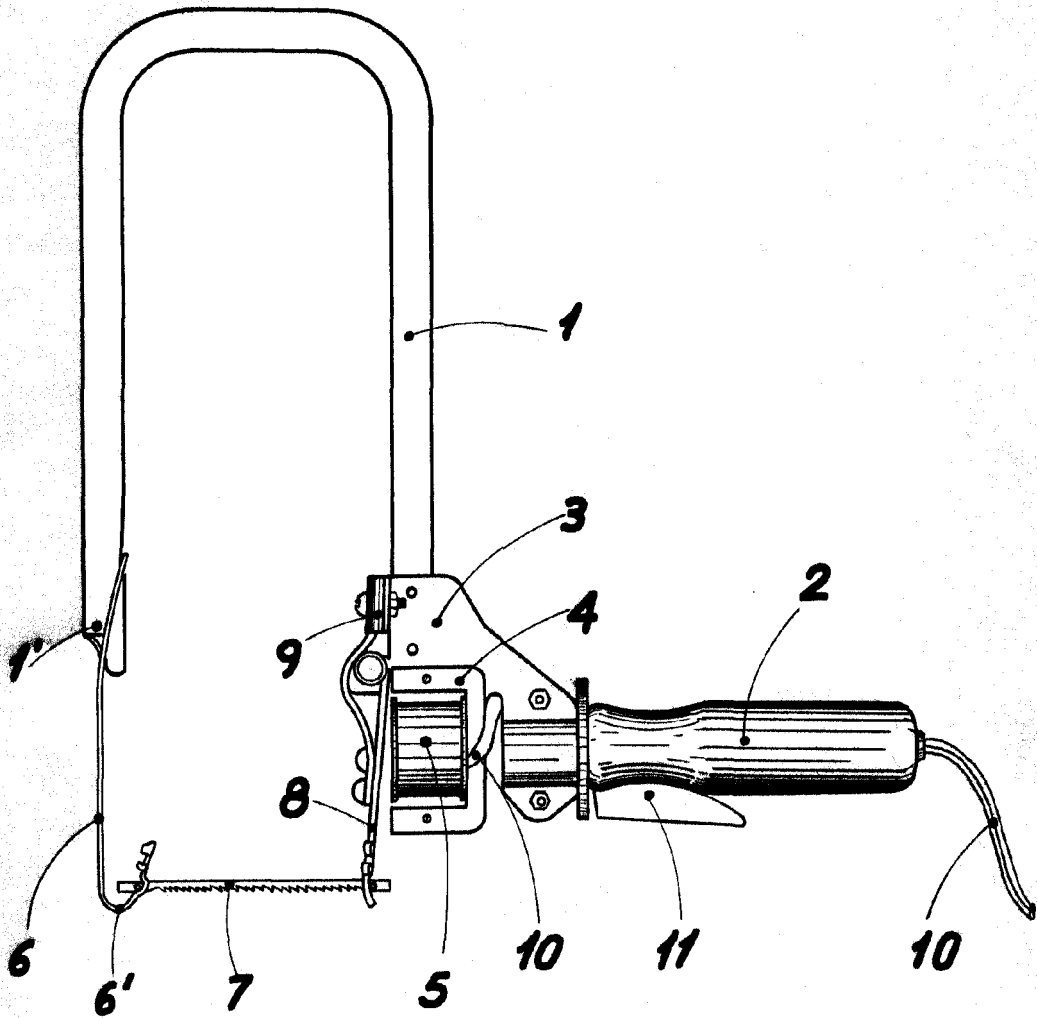
P.A. de Dn. José Mª Buirra Vilanova.-

Juan B. Renter Rida
JUAN B. RENTER RIDAURA

D. JOSE M. SUIA VILANOVA

HOJA ÚNICA

42979



Escala variable

Barcelona 6 Julio 1954
P.A. *[Signature]*
JUAN B. RUIZ RIAOCHA