

- 3 JUL



42971

M O D E L O  
D E  
U T I L I D A D

a favor de Don SALVADOR TORRAS JORNET, de nacionalidad española, residente en Barcelona, calle San Olegario, 15 bis, por "MUEBLE-MOSTRADOR TRANSPORTABLE DESTINADO AL SUMINISTRO DE CERVEZA".

- . -

MEMORIA DESCRIPTIVA

La presente invención se refiere a un mueble-mostrador transportable destinado especialmente al suministro de cerveza y dotado de los elementos de refrigeración necesarios para constituir una unidad prácticamente independiente susceptible de ser instalada en cualquier punto de un local o al aire libre, sin las limitaciones forzosamente impuestas por los sistemas fijos tiradores de cerveza utilizados hasta la fecha.

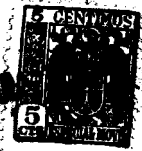
5. Esencialmente, el mueble objeto de la invención se caracteriza por estar formado por un cuerpo de

10.



- material, forma y dimensiones adecuadas, provisto en su parte superior de una plataforma que obra de mostrador propiamente dicho, y de la que emerge un brazo interiormente termoaislado y refrigerado, portador de las oportunas conducciones y grifos para la salida de la cerveza. La base de sustentación del mueble está equipada con unos rodillos o ruedas para facilitar el traslado del conjunto. En la cara de este último destinada a ser ocupada por la persona encargada del servicio,
- 5.
10. aparece un entrante que determina el espacio para lavado y almacenamiento de los vasos, figurando en la pared vertical de tal entrante un grifo para agua y una rejilla de ventilación que, conjuntamente con otras distribuidas a igual altura en el mueble, permite el escape de los vapores del interior. La base de este entrante viene ocupada por una bandeja de quita y pon, a modo de fregadera. En la parte inferior de la misma cara citada quedan colocadas unas puertas para acceso al interior del mueble, en el que, debidamente aislados por placas de corcho o similar, van instalados un tanque que contiene agua potable y un recipiente con el líquido de refrigeración, en el que se sumergen los serpentines de cerveza. En el mueble tienen entrada los correspondientes tubos para transporte tanto del agua como de la cerveza, así como constan los de empalme con el equipo de refrigeración. Una derivación del equipo refrigerador se introduce en el brazo portador de los conductos y grifos de salida de la cerveza, ase-
- 15.
- 20.
- 25.

42971



gurando de esta manera su permanente refrigeración hasta el mismo momento del servicio.

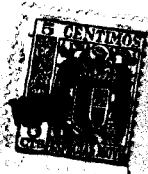
5. Para la mejor comprensión de la presente memoria descriptiva, se acompaña un dibujo en el que, tan sólo a título de ejemplo, se representa un caso práctico de realización de un mueble-mostrador de las características indicadas.

10. En dicho dibujo, la figura 1 es una vista en perspectiva del conjunto del mueble; la figura 2 corresponde a un alzado en sección transversal de la figura anterior; y la figura 3 muestra los elementos interiores del precitado mueble.

15. El objeto de la invención está constituido por un cuerpo general -1-, de forma, material y dimensiones adecuadas, provisto en su parte superior de una plataforma -2-, que obra de mostrador propiamente dicho, y en la que va colocada la bandeja metálica -3- y la pantalla -4-. Del centro de este mostrador emerge un brazo curvado -5-, interiormente termoaislado y dotado de refrigeración, destinado a alojar las conducciones -6- que transportan la cerveza y a soportar los grifos -7- de suministro de la misma (figuras 2 y 3).

20. Debajo de la plataforma-mostrador -2- aparece un entrante en el que su pared vertical -8- está equipada con una llave -9-, con el correspondiente grifo -10-, así como una rejilla -11- de ventilación, la cual, juntamente con las -12- situadas rodeando el mueble a esta altura, se utiliza para escape de los

25.



vapores interiores. En el techo de la placa -2- figuran los grifos -13-, para desagüe del líquido que se vierte en la bandeja -3-. La base del recinto -8- explicado está ocupada por una bandeja o fregadera de  
5. quita y pon -14-. En la misma cara que se describe, el mueble es portador de unas puertas inferiores -15- que permiten el acceso al interior de aquel, que queda completamente complementado en su base de sustentación con unos rodillos o ruedas -16- para facilitar su  
10. traslado. El mueble posee entradas para los tubos -17- y -18-, destinados a transporte de cerveza y agua potable, respectivamente, tal como se indica en la figura 3.

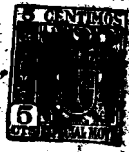
Tanto las paredes interiores de la cámara  
15. inferior -19- del mueble como las de las puertas -15-, se hallan revestidas con placas termoaislantes -20-, preferiblemente de corcho.

En la citada cámara -19- quedan alojados los elementos de refrigeración constituidos por un tanque  
20. -21- para agua potable, del que parte la tubería -22- hacia el grifo -10-; Sobre el tanque -21- queda montado un recipiente -23- para el líquido refrigerante, en el seno del cual se hallan sumergidos los  
25. serpentines -24-, así como el tubo ondulado -25- conductores los primeros de la cerveza y el segundo, del medio refrigerante.

Al objeto de asegurar una perfecta refrigeración de la cerveza hasta su salida por los grifos -7-,

42971

- 3 JUL



queda prevista una derivación -25'- del conducto -25- del refrigerante, que se introduce en el cuerpo del brazo -5-, refrigerándolo adecuadamente.

5. En el muelle descrito figuran además los dispositivos apropiados para el empalme o conexión con el equipo refrigerador propiamente dicho, con el que se acopla el grifo explicado.

10. La forma de trabajo del mueble-mostrador descrito es muy simple: Gracias a las ruedas -16- de que va provisto, el mismo puede trasladarse al punto que convenga para las necesidades del servicio. Una vez asegurada su posición, se conecta el equipo refrigerante, con lo cual se obtiene el descenso de temperatura del líquido contenido en el depósito -23-, enfriándose la  
15. cerveza que transcurre por los serpentines -24- y tubos de salida -6-. Al mismo tiempo se enfría el agua del tanque -21-. El suministro, tanto de la cerveza fría por -7- como del agua fresca por -10-, se efectúa en la forma usual, quedando asegurada la permanente re-  
20. frigeración de la primera hasta su salida por los grifos -7- gracias a la derivación -25'- del refrigerador.

Las ventajas que implica este mueble-mostrador son varias, cabiendo citar entre las más importantes:

25. a) Obtención de una unidad independiente, con todos los elementos necesarios para el suministro tanto de cerveza como del agua potable; y

b) Facilidad de transporte, gracias al tren de rodamiento con que va equipado, lo que resulta de

42971



utilidad para la instalación del mostrador en puntos alejados de la equipos fijos usuales.

5. Serán independientes del objeto de la invención los materiales, formas y dimensiones de los distintos componentes del mueble-mostrador descrito, siempre que las variaciones que se introduzcan no afecten a su esencialidad.

- . -

**N O T A**

Se reivindica como objeto del presente modelo de utilidad :-

10. 1. Mueble-mostrador transportable destinado al suministro de cerveza, que se caracteriza esencialmente por el hecho de estar constituido por un cuerpo de material, forma y dimensiones adecuados, provisto en su parte superior de una plataforma que obra de mostrador y que se halla dotada de grifos de desagüe, de la que emerge un brazo interiormente termoaislado y portador de las oportunas conducciones y grifos para la salida de la cerveza, estando equipada la base inferior o de sustentación del referido mueble de unos rodillos o ruedas para facilitar su traslado, apareciendo en la cara de dicho mueble destinada a ser ocupada por la persona encargada del servicio, un entrante que determina el espacio para lavado u almacenamiento de los va-
- 15.
- 20.

42971



5. sos, figurando en la pared vertical del referido en-  
trante un grifo para agua y una rejilla de ventilación  
que, conjuntamente con otras distribuidas a igual al-  
tura en el mueble, permite el escape de los vapores  
del interior, viniendo ocupada la base del indicado en-  
trante por una bandeja de quita y pon a modo de frega-  
dera, y quedando colocadas en la parte inferior de la  
cara citada unas puertas para acceso al interior del  
mueble, en el que, debidamente aislados por paredes  
con placas de material adecuado tal como corcho o si-  
milar, van instalados un tanque para agua potable y  
un recipiente de refrigeración para sumersión de unos  
serpentes conductores de la cerveza, viniendo  
completado el mueble con entradas para los correspon-  
dientes tubos de ingreso tanto del agua como de la  
cerveza, así como los de empalme con el equipo refri-  
gerador propiamente dicho que tiene por misión hacer  
descender la temperatura del líquido del depósito  
mencionado.
- 10.
- 15.
20. 2. Mueble mostrador transportable destinado  
al suministro de cerveza, según la reivindicación an-  
terior que se caracteriza por el hecho de que el bra-  
zo termoaislado portador de los conductos y grifos para  
la salida de la cerveza, queda refrigerado convenien-  
temente por una derivación apropiada del equipo re-  
frigerador que se introduce en su interior.
25. 3. Mueble mostrador transportable destinado  
al suministro de cerveza.

42971

3 JUL



Todo ello según queda descrito y reivindicado en la presente memoria descriptiva que consta de ocho hojas foliadas, escritas a máquina por una sola de sus dos caras.

Barcelona, a 3 de julio de 1954.

Salvador TORRAS JORNET

p.a.

I. FONTE

P.P.

42971

Fig. 2

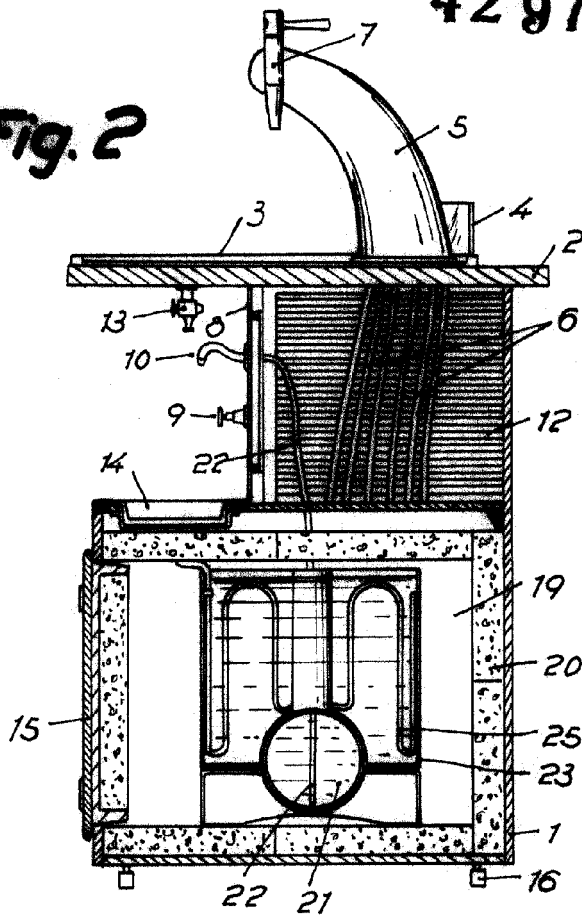
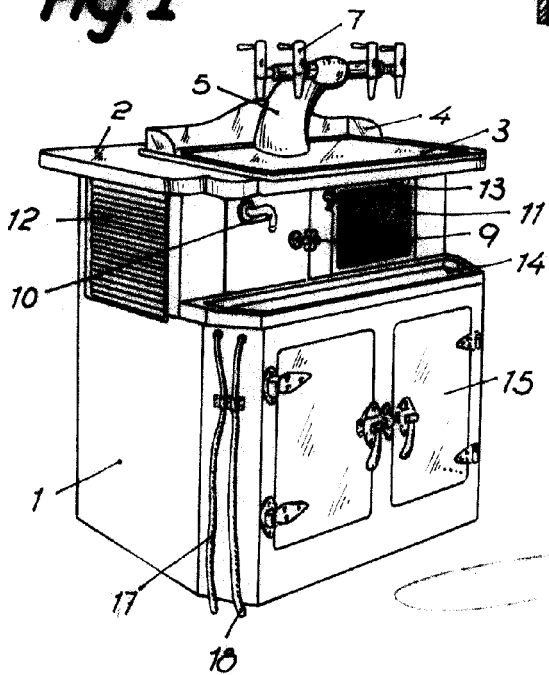


Fig. 1



3 JUL



Barcelona, 3 Julio 1954  
Salvador Torres Jornet  
p.a.

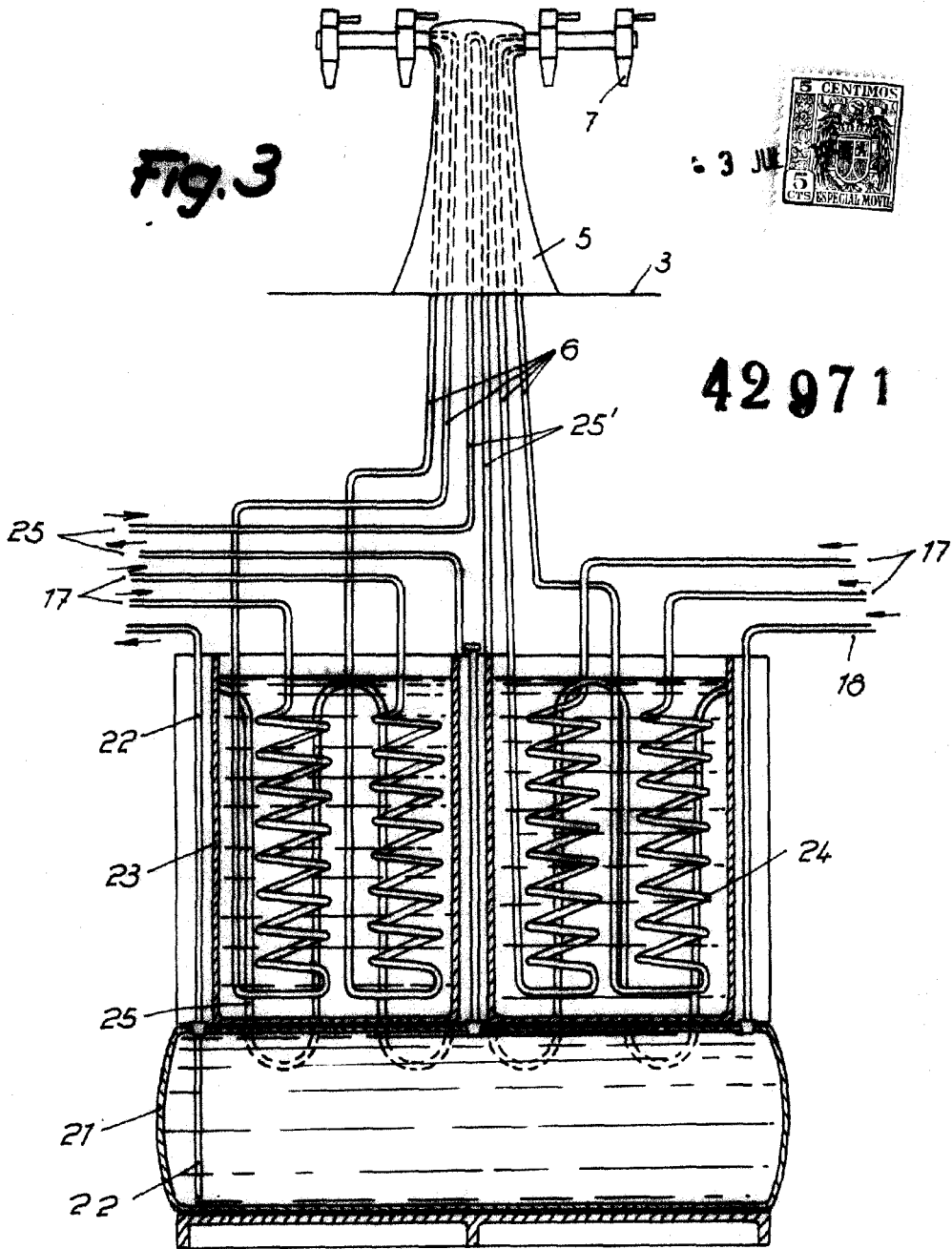
L. FONTE

D. P.

Fig. 3



42971



Barcelona, 3 Julio 1954  
Salvador Torres Jornet  
p.º.

L. BONI