

4 955



42955

MODELO DE UTILIDAD

que por veinte años se solicita a favor de D. Jesús, D. José y D. Joaquin Cortes Repollés, de nacionalidad española, domiciliados en Zaragoza calle de Cortes de Aragón, 7 y que ha de recaer sobre "UN HORNILLO DE PETROLEO PERFECCIONADO".

Memoria Descriptiva

El registro de Modelo de Utilidad que se solicita tiene por objeto garantizar la explotación exclusiva en todo el Territorio Nacional, Colonias y Protectorado de Marruecos, de un hornillo de petroleo perfeccionado, conforme se describe a continuación y se representa en forma gráfica, a título de ejemplo, en el plano adjunto.

8 JUL 1938



5

Los solicitantes del registro del Modelo de Utilidad objeto de esta memoria, familiarizados con la construcción de hornillos de petroleo, han tenido la oportunidad de estudiar el medio de perfeccionar dichos aparatos, de tal modo que queden eliminados o al menos paliados en una gran proporción sus principales inconvenientes.

10

Entre aquellos destacan, el despilfarro de calor derivado del hecho de que el gasificador quede a la intemperie, el olor desagradable, producido por las emanaciones del gas que no se quema, y el hecho de que, al hervir y salirse los líquidos de los pucheros, puede mancharse a apagarse la mecha.

15

El hornillo perfeccionado que se pretende registrar como Modelo de Utilidad, se caracteriza esencialmente por los siguientes puntos.

20

a) El gasificador va alojado en una campana o embudo cuya boca estrecha coincide con el perímetro del gasificador, mientras que la boca ancha lo hace con el perímetro de una plancha calefactora colocada por encima del gasificador.

25

b) La plancha calefactora está provista de un orificio central, lo suficientemente amplio para que tenga salida por él la corona de llama de la mecha del gasificador. Sobre esta plancha se colocan los recipientes a calentar. Radialmente va provista de unos surcos que convergen en el orificio central y que están destinados a facilitar el tiro.

30

c) Los surcos descritos en el punto anterior llevan, en las proximidades de la extremidad convergente, una ranura cuyo fin es que los líquidos procedentes de los recipientes no caigan sobre la mecha.

8 JUL



d) El petroleo está en un depósito nodriza independiente del depósito alimentador de la mecha del gasificador. Dos tubos ponen en comunicación ambos depósitos, uno a ras de sus respectivos fondos y otro a nivel de sus respectivos topes superiores.

Para la mejor comprensión del invento, cuyo registro se solicita, y a título de ejemplo, únese a la presente memoria un plano en el que los símbolos corresponden a la siguiente descripción :

FIGURA I.- Representa una vista de perfil del hornillo.

1. Armazón
2. Campana
3. Depósito nodriza
4. Tubo alimentador
5. Tubo de retorno
6. Transmisión del dispositivo regulador de la mecha.
7. Depósito alimentador de la mecha
8. Gasificador
9. Mando del dispositivo regulador de la mecha.

FIGURA II.- Sección A B de la figura III

Del 1 al 9) Como en la figura I.

10. Surcos de tiro
11. Ranuras que impiden el acceso a la mecha de los líquidos que puedan avanzar por los surcos.

FIGURA III.- Representa el hornillo visto de planta .

8, 10, 11. Como en las figuras I y II

12. Plancha calefactora

VENTAJAS.

Las principales son las siguientes:



- 5 1) El calor que desprende el gasificador no se desperdicia, ya que queda recogido en una cavidad formada por la plancha calefactora y la campana o embudo, de tal modo que toda esta cavidad adquiere una temperatura elevada que calienta la chapa calefactora, suministrando así a los recipientes que haya sobre ella un calor adicional al producido por la llama, que está en contacto directo con ellos, a través del orificio central de la chapa.
- 10 2) Cuando el hornillo lleva funcionando cierto tiempo, la temperatura elevada hace que por encima de la superficie del petróleo que hay en el depósito alimentador, se forme cierta cantidad de gas que tiende a salir por cualquier intersticio, produciendo mal olor.
- 15 Sin embargo en este hornillo estas emanaciones retornan por el conducto 5) al depósito nodriza, pues, como éste último está relativamente alejado del gasificador, su temperatura permanece baja y la corriente de aire se dirigirá hacia él, por dicho tubo, desde el depósito
- 20 alimentador, condensándose al llegar al depósito nodriza y evitando su salida al exterior y los consiguientes malos olores.
- 25 3) Este hornillo dispone de una amplia superficie para la colocación de los recipientes a calentar y los surcos que facilitan el tiro y la combustión sirven al propio tiempo para canalizar los líquidos que al hervir rebosen de los recipientes. Estos líquidos, caso de que avancen hacia el orificio central, no podrán caer sobre la mecha, pues las ranuras 11) se
- 30 interponen en su camino y por ellas desaparecerán antes de llegar a la mecha.

42955-8



V A R I O S

Los materiales, forma, tamaños y disposición de los elementos, serán susceptibles de variación siempre que este cambio no altere la esencia del invento.

5

Los términos en que queda redactada esta memoria son cierto y fiel reflejo de lo que se pretende registrar como Modelo de Utilidad, debiéndose tomar siempre en sentido amplio, no limitativo.

=====

N O T A D E R E I V I N D I C A C I O N E S .

10

-o-o-o-o-o-o-o-o-

Se reivindica como de propia y nueva invención a favor de D. Jesus, D. José y D. Joaquin Cortes Repollés, de Zaragoza, por los extremos siguientes:

15

PRIMERO.- Por un hornillo de petroleo perfeccionado caracterizado por que el gasificador va alojado en una campana cuya boca estrecha coincide con el perimetro del gasificador mientras que la boca ancha coincide con el perimetro de una plancha calefactora, colocada por encima del gasificador .

20

SEGUNDO.- Por un hornillo de petroleo perfeccionado ^{caracterizado} por que la plancha calefactora mencionada en la reivindicación anterior, va provista de un amplio orificio o ventana central y, radialmente, de unos surcos que convergen en el mencionado orificio central y que van provistos, en las proximidades de dicho orificio, de una ranura transversal.

25

30

TERCERO.- Por un hornillo de petroleo perfeccionado caracterizado por que el petroleo está en un depósito nodriza independiente del depósito alimentador de la mecha, estando ambos comunicados por dos tubos, uno a ras de sus respectivos fondos y otro a ras de sus respectivos topos



superiores.

SEXTA.- Por un hornillo de petroleo perfeccionado.

Tal y como se deja descrito en la Memoria precedente y para los fines que en ella se especifican.

5

La presente Memoria descriptiva consta de seis hojas foliadas y mecanografiadas por una sola de sus caras, habiéndosele dejado unida otra de planos de forma y tamaño reglamentarios.

10

Madrid cinco de Julio de mil novecientos cincuenta y cuatro.

P. A. de D. Jesus Cortes Repollés

D. José Cortes Repolles

13

D. Joaquin Cortes Repollés

=====
E/ND-1-
=====

Fig. I

4 955

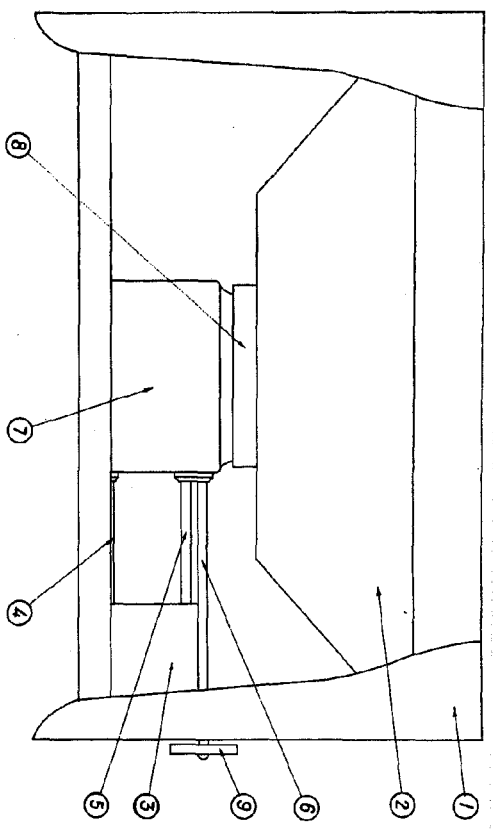


Fig. III

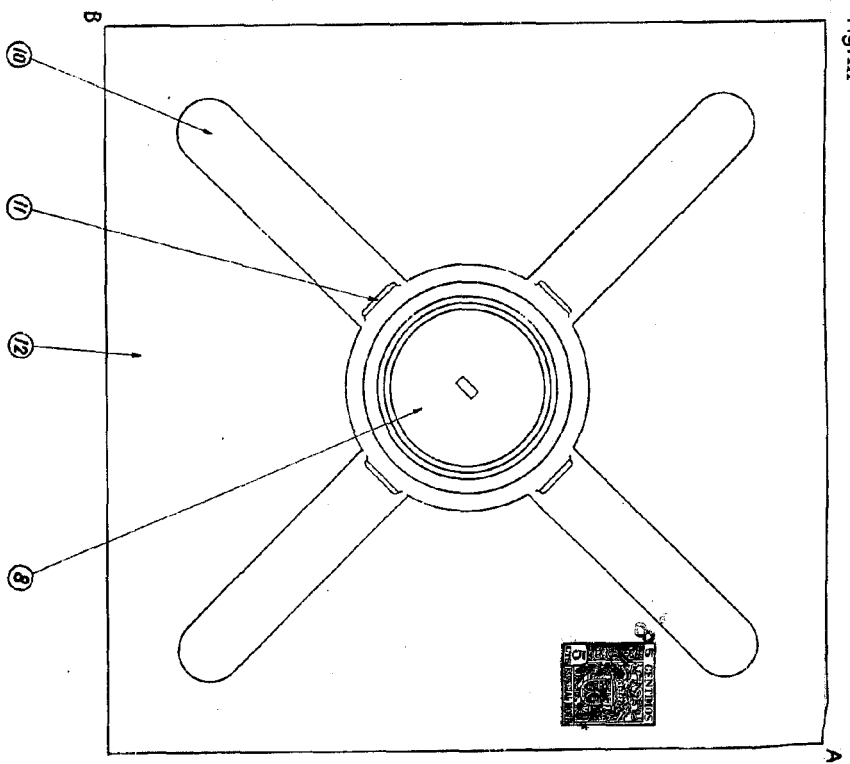
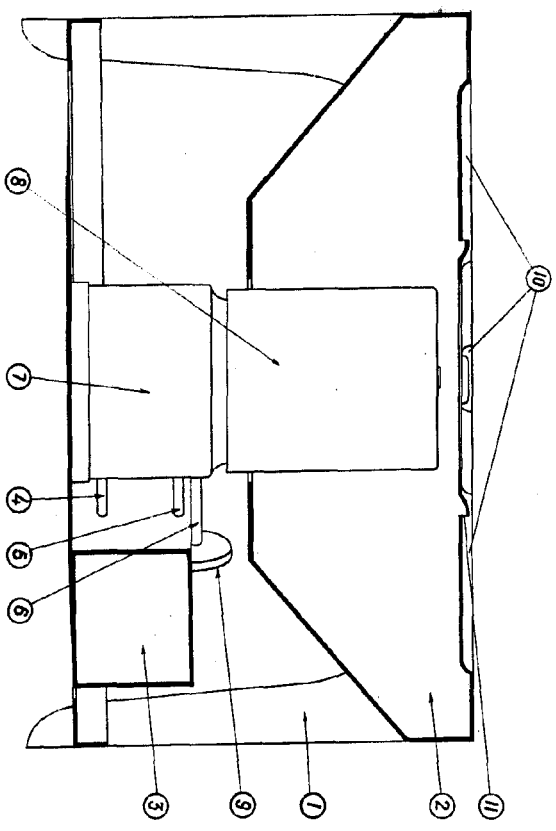


Fig. II Sección por A B.



Zaragoza 5 Julio de 1954

Escala Variable
José Joaquín y Jesús Cortés Repollés