

42953

18 JUL



42953-

MEMORIA DESCRIPTIVA

de un

MODELO DE UTILIDAD

por

"UNA TENAZA CORTADORA Y DESFUNDADORA DE CABLES"

Cuyo registro se solicita por VEINTE AÑOS, para España y sus Posesiones, a nombre y favor de Don Luciano Ruiz de Alegría, de nacionalidad española, residente en Villarreal (Guipuzcoa), calle de Ipiñarrieta 6.

El presente modelo de utilidad, como se deduce de su enunciado, se contrae a una tenaza aplicable al corte y desfundado de cables, muy particularmente al de aquellos utilizados en conducciones eléctricas.

5 Hasta la fecha, siempre que se trataba de cortar y empalmar cables para instalaciones o reparaciones eléctricas era preciso emplear una herramienta para realizar el corte y proceder seguidamente con ayuda de algún elemento adecuado a la enojosa tarea de "pelar" o des-

10 fundar los mismos.

Con la utilización de la tenaza objeto de este registro la labor desfundadora de los cables es sumamente cómoda y sencilla, pudiéndose simultanear con el corte.

15 Esencialmente, la tenaza que nos ocupa está conformada por dos piezas fundamentales constitutivas del cuerpo de la misma y articuladas entre sí mediante un eje, llevando dispuesta cada una de ellas su correspondiente palanca accionadora en la extremidad más cerca-



na al eje y, embutida asimismo en cada una de dichas
 20 piezas principales, con posibilidad de desplazamiento
 sobre las mismas, unas segundas piezas de menor tama-
 ño. Cada una de estas piezas menores realiza respecti-
 vamente función de mordaza y de cuchilla, siendo accio-
 nadas en su funcionamiento por unas prolongaciones per-
 25 pendiculares de que se hallan dotadas las palancas ac-
 cionadoras.

Complementan el mecanismo de la tenaza un muelle he-
 licoidal establecido entre las palancas para mantener-
 las en su posición más separada, un segundo muelle en
 30 espiral dispuesto entre las dos piezas principales que
 las mantiene en su posición de cerrado, una piececita
 plana y regulable que limita la porción de cable a in-
 troducir en la tenaza y, por último, un tornillo regu-
 lador del recorrido de la pieza cuchilla.

35 Para facilitar la comprensión de cuanto expuesto
 queda, únicamente a título ejemplario y sin alcance li-
 mitativo de ningún género, en los adjuntos dibujos se
 representa una forma de realización práctica:

La fig. 1ª nos muestra la tenaza en posición de ce-
 40 rrado y en forma que se aprecian las distintas piezas
 que la componen. Según hemos dicho, consta de las dos
 piezas principales (1) y (2) articuladas mediante el
 eje (3). Cada una de estas piezas está provista de su
 palanca de accionamiento (4), palancas dotadas de las
 45 prolongaciones (5), las cuales accionan a la pieza mor-
 daza (6) y a la pieza cuchilla (7), piezas estas dos
 últimas que discurren sobre las (1) y (2) que las con-
 tienen.

La pieza (2) lleva dispuestos el elemento regulador
 50 (8) que limita la porción de cable a introducir en la



55 tenaza y el tornillo-topo (9) que limita el recorrido de la pieza cuchilla (7). Esta pieza cuchilla (7) posee en su superficie de corte unas muescas de distinto perfil a fin de utilizar la conveniente en cada caso teniendo en cuenta el grosor del cable a trabajar.

60 El muelle (10), dispuesto entre las palancas (4), cumple la misión de mantenerlas en su posición más separada, mientras que el muelle-espiral (11) actúa sobre las piezas (1) y (2) para mantenerlas en la posición de cerrado.

65 La fig. 2ª nos reproduce la misma tenaza cubierto exteriormente su mecanismo por las tapas (12), representándose la tenaza en su posición de uso. Observamos las palancas de mando (4) en su posición cerrada, mientras que, por el contrario, el cuerpo de la tenaza se halla abierto, manteniendo anclado el cable (13) sometido a su acción y que aparece desfundado por su extremidad en virtud de la acción de la cuchilla.

70 Lo dicho es fiel reflejo de la invención, debiendo considerarse en sentido amplio, nunca en forma limitativa, siendo indiferentes las condiciones en que el modelo se construya en cuanto a tamaños, colores, proporciones, materiales empleados y, en general, con respecto a cuantos detalles puedan estimarse secundarios y
75 accesorios y no alteren ni modifiquen la esencialidad que le caracteriza, le tipifica y se reivindica.

REIVINDICACIONES

80 Se reivindican a nombre y favor de Don Luciane Ruiz de Alegría, de nacionalidad española, los términos siguientes:

1ª.- Una tenaza cortadora y desfundadora de cables,



caracterizada por hallarse conformada por dos piezas fundamentales que constituyen el cuerpo de la misma, articuladas entre sí mediante un eje y dotadas cada una de ellas de su correspondiente palanca accionadora o de mando en la extremidad más próxima al eje, habiéndose establecido en cada una de estas dos piezas fundamentales, embutidas y con posibilidad de desplazamiento sobre ellas, dos piezas de menor tamaño, cada una de las cuales realiza respectivamente función de mordaza y de cuchilla, presentando esta última, o sea la cuchilla, en su superficie de corte una serie de muescas de diferente perfil utilizables de acuerdo con el grosor del cable a trabajar.

2º.- Una tenaza, según lo reivindicado en el punto primero, caracterizada porque las piezas mordaza y cuchilla son accionadas en su funcionamiento por unas prolongaciones de las palancas de mando dispuestas en sentido perpendicular a las mismas, habiéndose previsto un muelle helicoidal que mantiene dichas palancas en su posición más separada, un segundo muelle-espiral dispuesto entre las dos piezas principales que las mantiene en su posición de cerrado, una pieza reguladora que limita la porción de cable a introducir en la tenaza y un tornillo regulador del recorrido de la pieza cuchilla.

3º.- UNA TENAZA CORTADORA Y DESFUNDADORA DE CABLES. Todo conforme queda en la presente Memoria, que consta de CUATRO HOJAS mecanografiadas, foliadas por una sola cara y dibujos anexos.

Madrid, 8 de Julio de 1954.

ANTONIO FERNANDEZ PASQUA
Antonio Fernandez Pasqua



FIG. 1

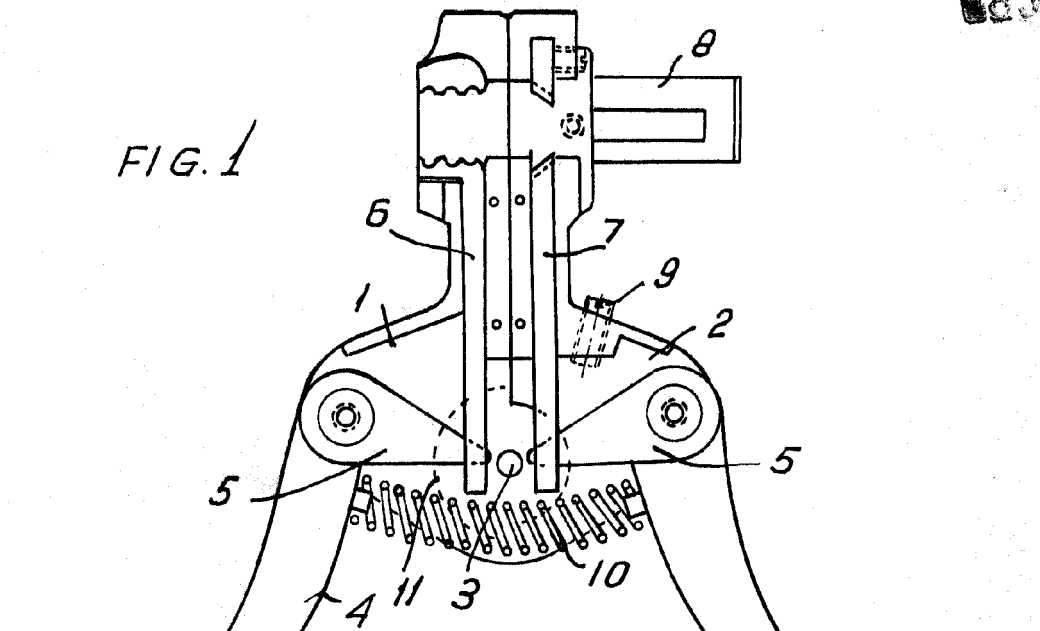
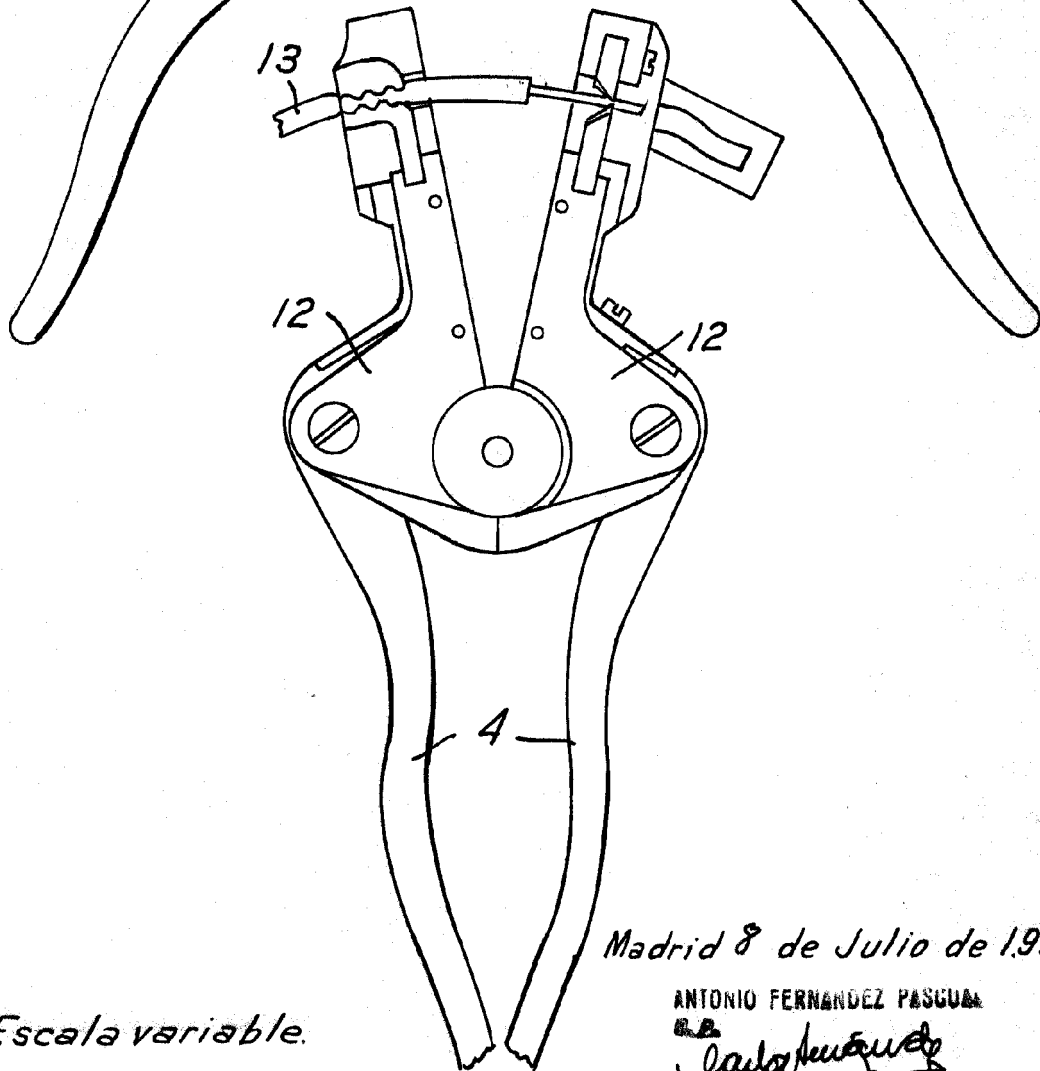


FIG. 2



Escala variable.

Madrid 8 de Julio de 1954

ANTONIO FERNANDEZ PASQUA

Antonio Fernández Pasqua