

42952

8 JUL 5

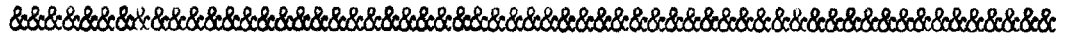


MOÐELO DE UTILIDAD
POR VEINTE AÑOS
EN ESPAÑA

Solicitado a favor de D. Salvador Ibañez Moreno y D. Manuel Chirivella Jordan, ambos de nacionalidad española, domiciliados en Valencia, Avda. de José Antonio nº 76

p o r

=";=;=;=;=;=;=;" UNA PERCHA TENDEDOR "=";=;=;=;=;=;=;



MEMORIA DESCRIPTIVA
= = = = =

En la presente Memoria y en los dibujos anexos, vamos a describir la constitución y particularidades de un nuevo tipo de percha tendedor, especialmente proyectado y ejecutado para que sirva para tender y dejar a secar las prendas delicadas de nylon.

5

Sabido es que las medias, ropa interior de señora y otras prendas similares de nylon requieren que diariamente o con gran frecuencia se laven o mojen en agua y se dejen a secar a la sombra, preferentemente en el interior de las



10 habitaciones. Hasta la fecha, y por falta de un utensilio
adecuado, se suelen dejar sobre cualquier objeto, tal como
sobre el lavabo, bañera etc., o se recurre a tender hilos
sujetos provisionalmente a cualquier punto, todo lo cual
15 resulta sumamente molesto y engorroso. Precisamente para
salvar estas dificultades, ha sido creado el nuevo utensilio
objeto del presente Modelo, el cual presenta la particula-
ridad de poder sujetarse en cualquier lugar del cuarto de
baño u otra habitación, siempre que disponga de un cristal,
20 espejo o azulejos para adherirse, ocupando el minimo espa-
cio cuando se tiene en uso, y con facilidad de desmontarse
y guardarse, cuando no se emplea, ademas de la posibilidad
de servir para colgar y tender varias prendas a la vez. Por
todas estas ventajosas circunstancias, la presente percha
tendedor, constituye un objeto de gran utilidad, que hace
25 merecer a sus solicitantes el privilegio de exclusiva fa-
bricación, venta y explotación en España, que implica este
Modelo de Utilidad.

En esencia la nueva percha tendedor a que nos venimos
refiriendo esta compuesta por un par de ventosas de goma,
30 capaces de adherirse a cualquier superficie lisa, tal como
cristal o azulejos, dotadas de dos brazos o muñones perfo-
rados transversalmente, en los que se introducen ajustada-
mente varias varillas metálicas, o de plástico, o mejor
aun de alambre o hilo metálico revestido de plástico debi-
35 damente dobladas para que se sostengan en los brazos de las
mencionadas ventosas y puedan girar en ellos y abrirse en
abanico, para permitir tender en cada una, una prenda de
nylón.

Para facilitar la comprensión de las características
40 generales anteriormente expuestas, hemos creído conveniente
acompañar una lámina de dibujos, representando un caso de



realización práctica de una de estas perchas tendedor bien entendido que por aportarse a título de ejemplo, tales dibujos no pueden suponer limitación alguna y habrán de interpretarse en su más amplio sentido.

45 En los mencionados dibujos, la figura 1, representa una vista general del aparato; las figuras 2,3, y 4, tres diferentes vistas de frente, sección y planta de una de las ventosas; las figuras 5,6, y 7, otras tres vistas de
50 frente, sección y planta, de la otra ventosa y finalmente, la figura 8, representa una de las varillas del tendedor.

Refiriendonos a los mencionados dibujos, vemos que las diferentes partes del tendedor representado como ejemplo se hallan acotadas como sigue: -1- es la ventosa menor, situada en la parte superior, en la cual se señala con -2-
55 el brazo soporte, en el que hay practicado el orificio -3-; con -4- se señala la ventosa mayor, dispuesta en la parte inferior, en la que también hay que reseñar su brazo -5- y el orificio transversal -6-; con -7-, -8- y -9- se señalan las tres varillas que constituyen los brazos del tendedor, todas las cuales poseen un extremo -10- doblado en ángulo recto, que es el que se introduce en los orificios
60 -3- y -6- de los brazos -2- y -5- de las ventosas, en los que entran ajustados para que, al separarse, puedan quedar abiertos en abanico, según se representa en la figura 1, y dispuestos para tender en ellos cualquier prenda liviana de nylon, que se desee dejar a secar. Naturalmente, la percha tendedor se habrá sujetado previamente adhiriendo sus ventosas 1 y 4 en los azulejos o cristal de cualquier habitación o cuarto de baño. También hemos de señalar las puntas esféricas -11- con que se rematan las varillas -7-8-
65 y -9-.

42952

- 4 -

8 JUL 1954



75 Describas las características, constitución y empleo,
de la nueva percha tendedor, nos falta solo hacer constar
la posibilidad de que se fabrique en variedad de tamaños,
materiales, formas y colorido, pudiendo también variar
cualquier detalle constructivo que la práctica o los di-
versos tipos de fabricación aconsejen, siempre que con ello
no se altere lo que es fundamental y propio, resumido en
80 la siguiente

N O T A

Los puntos nuevos y no practicados ni conocidos en Es-
paña que se presentan para que sean objeto de reivindicación
en el presente Modelo de Utilidad, son:

85 1º.-Una percha tendedor, caracterizada por constar de
varias ventosas de goma capaces de adherirse sobre cualquier
superficie lisa, dotada cada una de un corto muñón atrave-
sado transversalmente por un orificio.

90 2º.-Una percha tendedor, caracterizada porque en los
orificios de los muñones de las ventosas de la precedente
reivindicación, van alojados los extremos doblados en án-
gulo de varias varillas que constituyen los brazos del
tendedor, los cuales entran ajustados en sus orificios de
alojamiento para que, al separarse en abanico, queden fijos
95 en la posición en que se les deje. Y

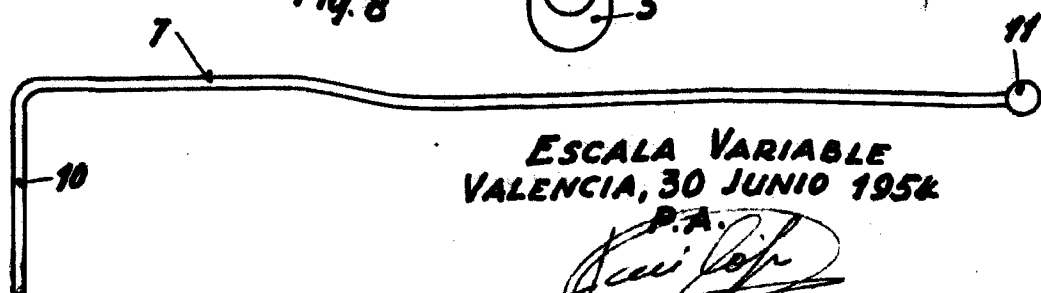
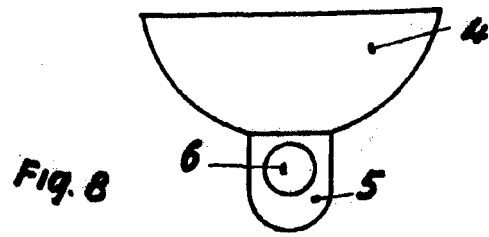
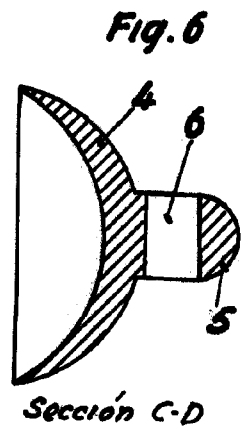
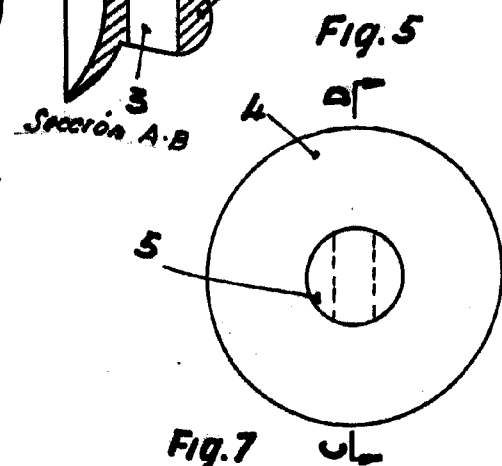
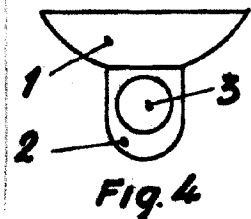
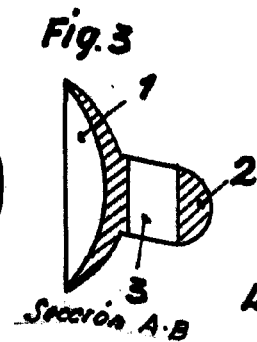
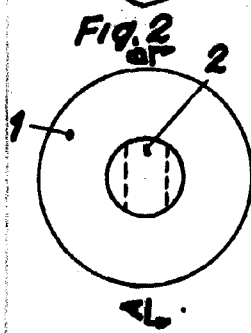
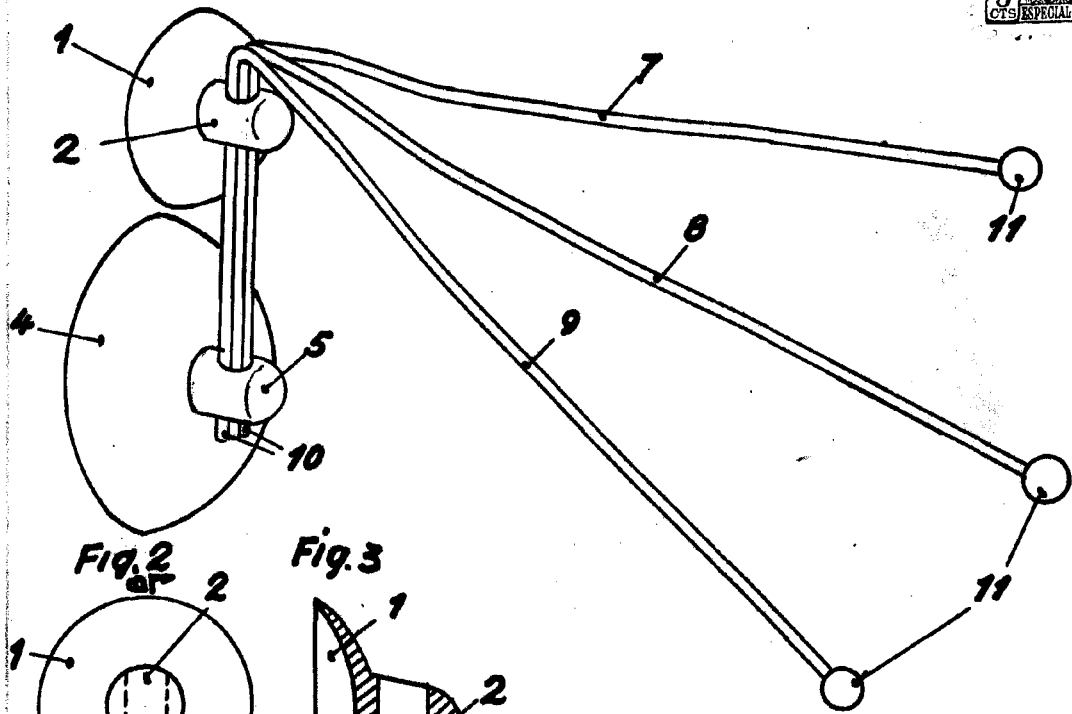
3º.-" UNA PERCHA TENDEDOR ", de conformidad en un todo
en lo esencial y fines industriales a lo descrito en la
precedente Memoria Descriptiva y gráficamente representado
en los adjuntos planos para mejor comprensión.

Esta Memoria consta de CUATRO hojas escritas o mecano-
grafiadas por una sola cara a doble espacio en 99 LINEAS.

Valencia, 28 de Junio de 1.954.

Por autorización de los interesados.

Fig. 1 42952 8 JUL 1954



ESCALA VARIABLE
VALENCIA, 30 JUNIO 1954

P.A.
Manuel Chirivella