

42944

42944



MEMORIA DESCRIPTIVA

para un Modelo de Utilidad por veinte años, por:  
"OBTURADOR PARA RECIPIENTES DIVERSOS", a favor de  
Don Fernando de Alfaro y del Pueyo, de nacionalidad  
española, residente en Madrid, calle de Romero Roble-  
do núm, 4. 2º D.

=====

Se refiere el presente Modelo de Utilidad  
como su enunciado indica, a un nuevo obturador para  
recipientes diversos, y más especialmente para tubos,  
frascos y análogos, con el que se obtiene un efecto  
nuevo y una mejora en la función de cierre, por las



características que más adelante se relacionan.

10            Está constituido por un pequeño cubo abierto por la parte superior que puede considerarse dividido en dos partes; una para introducirse en la boca del recipiente a tapar y otra que sobresale ligeramente de aquella para formar el tope que queda al exterior y que se encuentra rayada en su periferia. La primera de estas partes, la inferior, está formada por dos troncos de cono unidos por su mayor diámetro, 15            es decir que el cuerpo que se introduce en la boca del recipiente tiene un ensanchamiento en su parte media.

20            Sobre este pequeño cubo y cubriendo su abertura superior se dispone una corona que queda encajada en forma permanente y segura en unos resaltes interiores de que aquel va provisto.

              Para su mejor descripción nos referiremos al dibujo adjunto, en el que:

25            La figura 1 muestra en semi-corte las dos partes del obturador separadas, y

              La figura 2 también en semi-corte, el obturador dispuesto para el uso.

              En estas figuras se aprecian las siguientes referencias:

30            -1- es la parte que se introduce en la boca del recipiente.

42944



- 3 -

-2- la parte que forma tope para quedar al exterior y que está rayada para facilitar su agarre.

10                   -3- pestaña circular interna de la parte  
-2-

-4- resalte anular de la corona -5-.

15                   El obturador en su totalidad puede ser fabricado en cualquier materia apropiada, siendo preferible en plástico y, dentro de estos se elegirán de manera que el cubo sea de un tipo más flexible que la corona -5-. En esta forma, la parte que penetra en la boca se adaptará fácilmente a la misma y, por razón de su abultamiento central, quedará fuertemente acoplada efectuando un cierre perfecto. La parte superior al recibir la corona rígida -5- queda armada dando consistencia a todo el conjunto y facilitando el tope del obturador.

20

25                   La corona -5- queda encajada en el cubo al introducirse en éste de forma que su resalte anular -4- quede alojado entre la pestaña interior y otro saliente que forma interiormente la parte -1-, según muestra claramente la fig. 2.

30                   Para su presentación pueden fabricarse las dos piezas en distinto color, o solamente ser de color la corona -5-, la cual podrá llevar las indi-

42944

- 4 -



35 caciones necesarias, marca, etc., cuyo grabado será siempre más fácil que cuando ha de hacerse sobre un tapón completo.

Las modificaciones que puedan ser introducidas en el objeto descrito, y que por referirse a la forma, dimensiones, proporciones y clases de material empleado no afecten a su esencialidad característica, se considerarán a todos los efectos como incluidas en el presente modelo, sean cualquiera las circunstancias que concurran.

N O T A

45 Descrito suficientemente el objeto del modelo se declaran de novedad en España las siguientes

R E I V I N D I C A C I O N E S

50 1ª.- Obturador para recipientes diversos, que se caracteriza por estar constituido por una pieza en forma de cubo cilíndrico, en la que se distingue dos partes; una inferior para introducirse en la boca del recipiente y cuya forma es la de dos troncos de cono unidos por su diámetro mayor para determinar un abultamiento central, y otra superior, abierta, de menor altura y que sobresale ligeramente de la anterior para formar el tope de apoyo sobre el borde de la boca del recipiente.



2ª.- Obturador para recipientes diversos según la anterior reivindicación, caracterizado por comprender una corona que se dispone en la parte superior del cubo antes mencionado, donde queda encajada fuertemente al introducirse un resalte central anular de que va provista entre una pestaña y un saliente practicados en la pared interna del cubo.

3ª.- OBTURADOR PARA RECIPIENTES DIVERSOS.

Todo según se describe y reivindica en la presente memoria que consta de cinco hojas escritas a máquina y se ilustra en el dibujo que a la misma se acompaña.

Madrid, 7 de julio de 1.954.

42944

Fig. 1

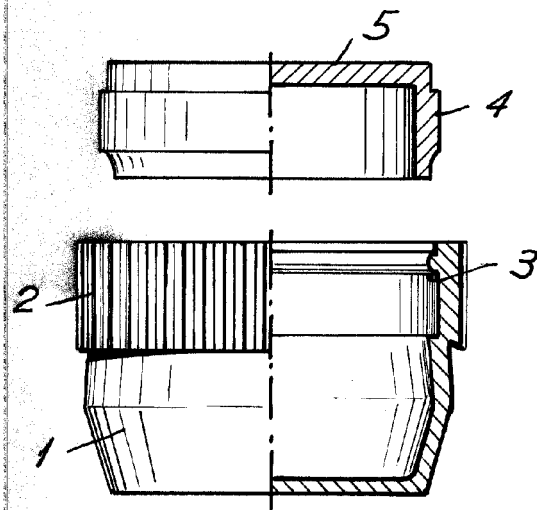
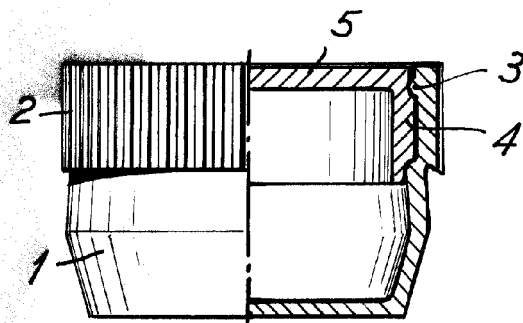


Fig. 2



*Escala variable.*

Madrid, 7 de julio de 1.954.

*Alfaro*