

42885



MEMORIA DESCRIPTIVA

que se acompaña
a una solicitud de
UN MODELO DE UTILIDAD, por VEINTE años,
a favor de
DON SILVIANO LEROLUS VEGAS, de nacionalidad
española, residente en HERNANI, (Guipúzcoa),
c/ Florida, 14.-

por:

" NUEVA LLAVE DE PASO PARA ACIDOS "



Por la índole especial del empleo a que se destina la llave que constituye este Modelo de Utilidad, se han venido utilizando grifos de vidrio o de gres, a fin de evitar la acción corrosiva de los ácidos. En otros casos, la caja y el macho son de fundición especial, y el líquido solamente baña las paredes que conservan la capa natural inatacable, mientras que las superficies torneadas, quedan protegidas y engrasadas lo mismo si permanece abierto o cerrado.

Para evitar los inconvenientes que suponía la utilización de las llaves de paso hasta ahora conocidas, el solicitante del presente Modelo de Utilidad, ha logrado la realización de la que constituye esta solicitud, especial para ácidos, proyectada principalmente para su aplicación en la industria química o similar, cubriendo así una gama de condiciones de servicio ilimitada.

La constitución del cuerpo, así como la válvula, asiento, protector, junta y bridas, son de plástico; el eje y el husillo de latón, y el resto de las piezas de hierro, y con esta combinación y las características del Modelo, se ha logrado un verdadero avance para el mejoramiento de estos medios de regulación de la conducción de ácidos.



Como puede apreciarse en el dibujo adjunto, la llave de paso, consta de los siguientes elementos:

30. A), válvula que constituye el final del husillo LL) del eje de la junta inferior y del husillo roscado L) de la parte superior, en el que lleva la abrazadera R). El eje inferior tiene un protector I). El cuerpo superior M cubre los elementos citados, correspondiendo la letra O) al husillo y Q) a las dos piezas prensa-estopas; los asientos superior de la válvula C) y los 35. inferiores B), así como la junta de cierre J) y el cuerpo interior de la llave D) y las bridas de entrada y salida F) y H), componen el cuerpo superior de la llave referida.

40. La entrada de ácidos se efectúa por la boca del tubo E), siguiendo la trayectoria representada en el diseño, en el supuesto de que la válvula permanezca abierta, hasta su salida por G), todo ello entre las bridas de entrada y salida y la tapa inferior de la llave.

45. Hecha la descripción que antecede, hay que añadir que los detalles de realización pueden variar, sin que altere la esencia de la invención, que es la que se reivindica en la siguiente:

N O T A

50. 1ª.- NUEVA LLAVE DE PASO PARA ACIDOS, que se caracteriza porque se compone de un medio de mando constituido por un volante unido a un husillo que en su punto medio lleva una abrazadera y en su parte



inferior los protectores del eje, a fin de que la
55. fricción no se produzca sobre el mismo.

2ª.- NUEVA LLAVE DE PASO PARA ACIDOS, que se
caracteriza porque el cuerpo de la parte superior
está provisto de una tuerca sobre el husillo corres-
pondiente; el asiento superior de la válvula con su
60. junta de cierre en el que encaja perfectamente para
evitar la entrada de líquidos en los elementos de la
llave y el asiento inferior, para obturar la entrada
o salida de líquidos por el conducto general, y dos
piezas prensa-estopas.

65. 3ª.- NUEVA LLAVE DE PASO PARA ACIDOS, que se
caracteriza porque el cuerpo inferior está integrado
de las bridas de entrada y salida del conducto, que
se hallan situados en planos diferentes, siendo la
entrada más baja. En la parte inferior de dicho cuerpo
70. se halla situada la tapa inferior de la llave.

4ª.- NUEVA LLAVE DE PASO PARA ACIDOS, según
reivindicaciones anteriores, que se caracteriza porque
el interior de la misma va revestida de plástico o de
materias similares.

75. 5ª.- "NUEVA LLAVE DE PASO PARA ACIDOS".

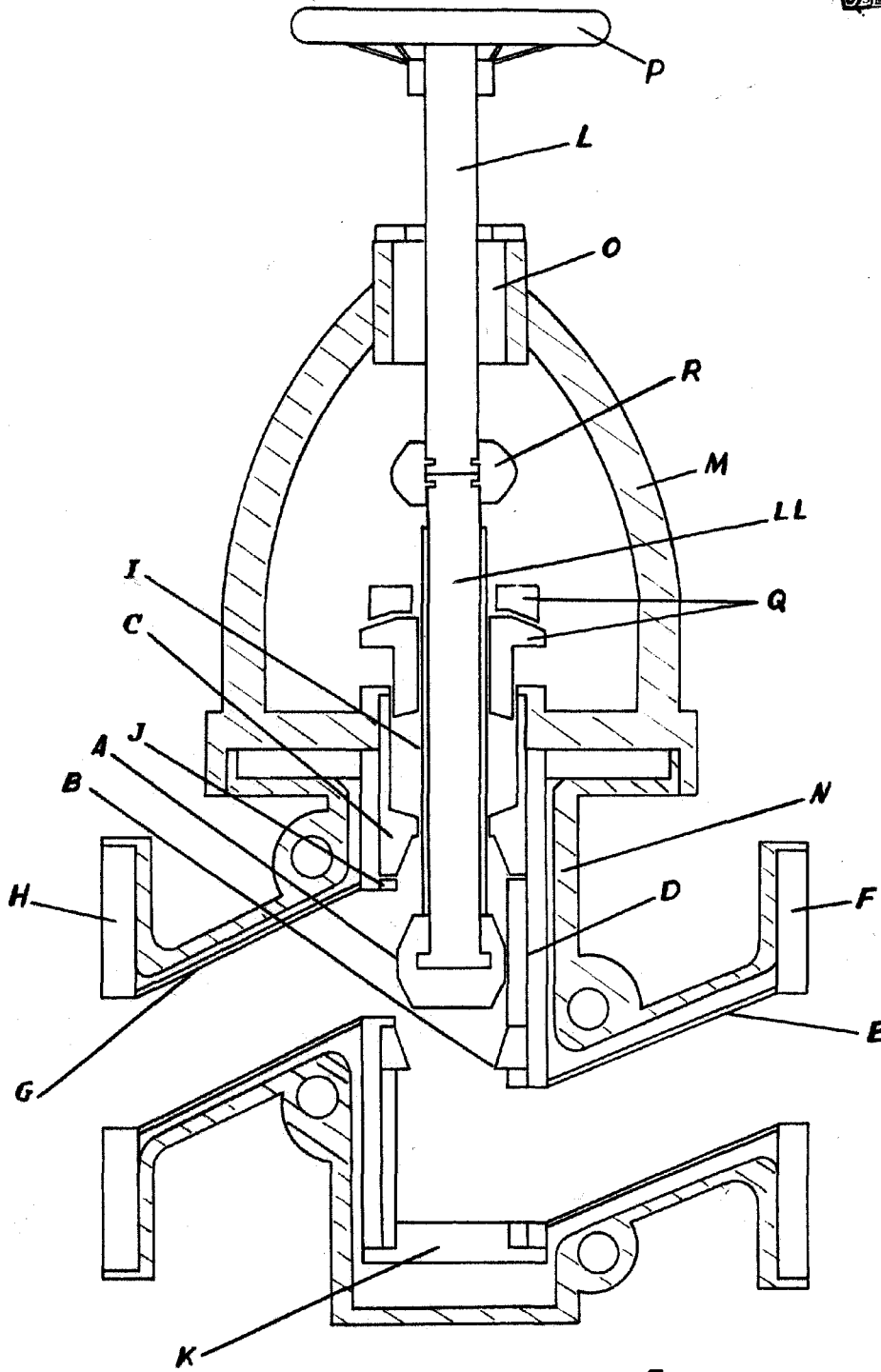
Según queda sustancialmente descrito en la pre-
sente Memoria descriptiva que consta de cuatro hojas
foliadas y mecanografiadas por una sola cara y se
ilustra con los dibujos que a la misma se acompañan.

Madrid, 3 de Julio de 1.954.

PP: SILVIANO LERONES VEGAS,

M. Schide

42885



ESCALA VARIABLE
MADRID, 3 Julio 1954
PP:

M. Schick