

42873



1954

MEMORIA DESCRIPTIVA

Correspondiente a la solicitud de registro de un Modelo de Utilidad que, por veinte años se solicita para España y sus Colonias, a favor de Don José OLIVE UNO, domiciliado en Barcelona, calle José Antonio, núm. 551, de nacionalidad española,

p o r

" PINCEL PERFECCIONADO PARA UÑAS FIJABLE AL TAPON "-----

-----o0o-----

Los pinceles actualmente empleados para la aplicación de lacas y esmaltes en las uñas femeninas presentan el inconveniente de ser fácilmente atacados por los ácidos empleados, tanto en la parte de las cerdas, o pincel propiamente dicho, como en el mango adoleciendo este último de falta de flexibilidad, lo que representa una gran desventaja para su empleo, y, por añadidura, las cerdas se sujetan con medios complicados o se desprenden fácilmente.

Para evitar tales inconvenientes se ha ideado el pincel perfeccionado para uñas fijable al tapón, objeto de la presente Memoria descriptiva y mediante cuyo empleo se consigas por completo

42873



15, el fin propuesto, dado que no es atacado por los ácidos, ni en las cerdas ni en el mango, éste es flexible, y la unión entre unas y otro es eficaz y simple.

20 El mango (1), construido preferentemente en politeleno, adopta forma cilíndrica, en el extremo (2) tubular, para introducción de las cerdas (3), y en el opuesto se hace prismático, con el fin de encajarlo a presión en la prolongación tubular axial (4) del tapón (5).

25 El pincel propiamente dicho está constituido por las cerdas (3), de fibre artificial (Nylon), las cuales se fijan al mango (1) mediante una media anilla (6), en forma de herradura, que introduciendose en la parte tubular del extremo (2), comprime contra las paredes internas el haz de cerdas (3), que queda perfectamente fijado.

30 Claro es que el ejemplo descrito y representado como tal, podrá ser variado en detalles de materia, forma y dimensiones, así como en color y decoración, sin que tales cambios supongan alteración de sus principios fundamentales.

N O T A

35 EN RESUMEN: El presente modelo de utilidad que, por veinte años, se solicita para España y sus Colonias, ha de recaer sobre las siguientes reivindicaciones:

40 1ª.-PINCEL PERFECCIONADO PARA UNAS FIJABLE AL TAPON, que se caracteriza por estar formado por un mango de material plástico flexible, preferentemente politeleno, el cual adopta por un extremo la forma tubular abierta, para la introducción y fijación adecuada de las cerdas de fibra artificial, que forman el pincel propiamente dicho, y por el extremo opuesto la poligonal cerrada para su mejor adaptación al tapón, el cual está provisto a tal efecto de una prolongación tubular axial en la que la parte prismática se introduce a presión.

45 2ª.-PINCEL PERFECCIONADO PARA UNAS FIJABLE AL TAPON, según reivindicación 1ª, que se caracteriza porque para la fijación de las cerdas se emplea media anilla, en forma de herradura, que



50 Las presiona contra las paredes internas de la tubuladera, ase-
gurando su fijación.

SE.- Por último se reivindica como objeto sobre el que ha de
recaer el presente modelo de utilidad que, por veinte años, se
solicita para España y sus Colonias,-----

p o r

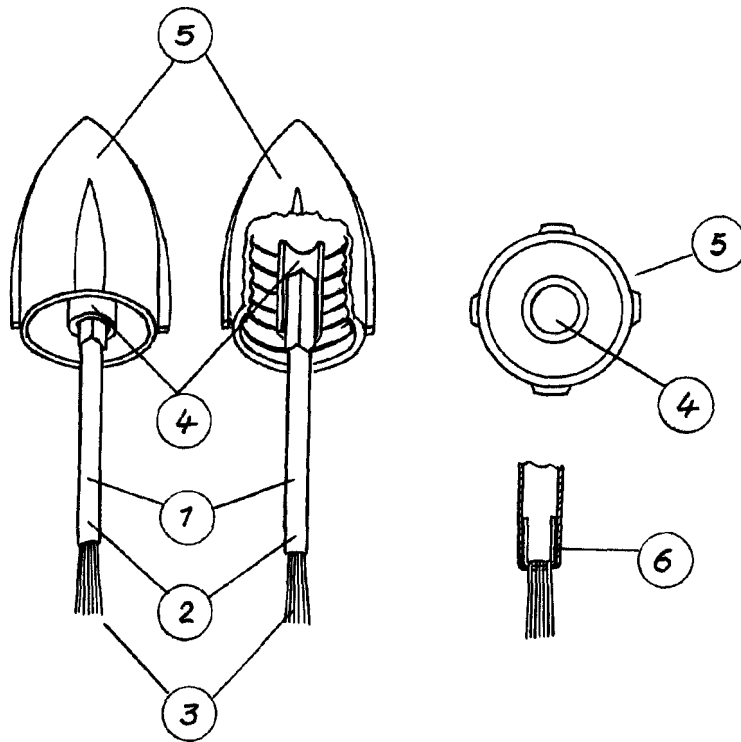
55 " PINCEL PERFECCIONADO PARA UNAS FIJABLE AL TAPON "

Todo conforme queda expresado en la presente Memoria des-
criptiva, que consta de tres hojas escritas a máquina por una
sola cara y planos que se acompañan.

Madrid 3 de Julio de 1.954.

P.A.,

PEDRO FELIX MARA
P.F.



ESCALA VARIABLE
MADRID, 30 JUL. 1954
D.A.,

Alvarez