



MODELO DE UTILIDAD

a favor de

D. Xavier BENGUEREL LLOBET y D. Manuel MORENO PODEROSO -
de nacionalidad españoles los dos - domiciliados ambos
en Paseo de Gracia, núm. 78, pral. BARCELONA,

por:

" Hucha o alcancía "

-----;000:-----

Descripción

El presente modelo de utilidad se refiere a un nuevo modelo de hucha o alcancía que presenta la particularidad de que no presenta ninguna hendidura abierta al exterior como es usual en otros tipos conocidos.



5 La hucha o alcancía objeto de este registro, se caracteriza esencialmente por estar constituida por una caja de forma y material convenientes provistas, en su parte superior, de un elemento desplazable a modo de cajoncito, constituido por una pieza interna corredera que sobresale al exterior a través de una abertura lateral apropiada, estando esta pieza formada por una placa de material conveniente, provista de un taladro o cavidad sin fondo de dimensiones correspondientes a una moneda, y de un fondo basculante, constituido por una tablilla articulada por debajo de la placa, de tal manera que al desplazar la placa o cajón hacia fuera, se mantiene cerrado el fondo de la cavidad, permitiendo la colocación de una moneda, y al desplazarla hacia el interior de la caja, bascula el fondo por su propio peso dejando caer la moneda en el interior.

10

15

Con esta disposición, se obtiene una hucha con un atractivo dispositivo de escamoteo para las monedas, el cual puede combinarse con cualquier forma exterior de receptáculo, tal como el de una pequeña cajita, un mueblecito, etc. El fondo de la caja o una de las paredes de la misma, está convenientemente provista de medios de sujeción tales como tornillos, bisagras, u otros, con el fin de poder abrir la caja cuando se quiera proceder al vaciado del contenido.

20

En el plano adjunto, se representa únicamente como ejemplo, una forma preferida de realización de la hucha o alcancía objeto de este registro.

25

Las figuras 1 y 2, son vistas en sección que muestran el elemento desplazable respectivamente en sus posiciones cerrada y abierta.

La figura 3, es un detalle en perspectiva, que muestra la forma en que se abre el elemento receptor de la mo-

30



neda.

La hucha según este modelo, está constituida por una caja de cualquier forma -10-, por ejemplo, de forma cúbica como la representada, cuyo fondo -11- está sujeto al cuerpo por medio de tornillos o de otro modo, a fin de que pueda abrirse la caja para su ulterior vaciado. Una de las paredes laterales de la caja, tal como la pared anterior -12- presenta una abertura -13- relativamente grande, por la que sobresale al exterior, el extremo de una pieza corredera interna -14-, convenientemente guiada por las guías internas -15- y rematada en su extremo exterior en forma de cajoncito u otro, con un tirador -16- para su manejo. La pieza desplazable -14-, presenta un taladro -17- de dimensiones apropiadas para recibir una moneda. Por debajo de dicha pieza y cerrando el taladro, se encuentra la tablilla basculante -18- articulada al extremo delantero de la pieza desplazable o tirador, ya sea por medio de una bisagra, ya, como se representa en el dibujo, por la disposición en dicha tablilla de un recubrimiento de tela -19- cuyo borde anterior se fija al tirador y su misma flexibilidad hace las veces de bisagra. Esta tablilla presenta una escotadura inclinada -20- para permitir el basculamiento de la misma en el interior de la caja, mientras que al tirar hacia fuera, el propio borde inferior de la boca -13- la aplica contra la pieza taladrada -14- constituyendo el fondo de la cavidad -17- y permitiendo la colocación de una moneda, la cual al desplazar hacia dentro el cajoncito, cae al fondo de la caja.

En la parte posterior de la placa desplazable, -14- lleva un tope -21- que limita convenientemente la salida de la placa al exterior.

El presente modelo ofrece la característica peculiar

30 JUN 1965



42869

de que el dispositivo para la introducción de la moneda, queda normalmente oculto a la vista y únicamente se pone al descubierto al desplazar el tirador hacia afuera. La descripción anterior se refiere únicamente a una forma preferida de ejecución del objeto de este registro y se comprenderá que pueden introducirse todas aquellas variaciones de detalle o de construcción que no alteren las características esenciales resumidas a continuación.

10

-----: N O T A :-----

Se reivindica como objeto de este registro de modelo de utilidad:

15

1.- Hucha o alcancía constituida esencialmente por un receptáculo cerrado de material conveniente, provisto en su interior de un elemento desplazable, a modo de cajoncito, constituido por una placa corredera que sobresale al exterior por una abertura apropiada de una de las paredes, presentando esta placa un taladro o cavidad sin fondo de dimensiones correspondientes a las de una moneda, que lleva, por debajo, una tablilla basculante articulada a la propia placa, dispuesta para cerrar el fondo de la cavidad, de tal manera que al tirar de la placa hacia afuera, se mantiene cerrado el fondo de la cavidad permitiendo la colocación de una moneda, y al desplazar la placa hacia el interior de la caja, bascula el fondo por su propio peso dejando caer la moneda en el interior del receptáculo.

20

25

30

2.- Hucha o alcancía según la reivindicación anterior, caracterizada en que el receptáculo tiene forma de caja, con una de sus paredes amovible provista de medios convenientes de fijación, que permiten abrir la caja para vaciar el conte-

30 JUN



nido de la hucha.

3.- Hucha o alcancía según cualquiera de las reivindicaciones anteriores, caracterizada en que la tablilla que constituye el fondo de la cavidad receptora, tienen un recubrimiento de material laminar flexible, cuyo borde anterior se fija al borde delantero de la placa corredera, y este mismo material flexible hace las veces de articulación permitiendo el basculamiento del fondo, al desplazarlo hacia el interior del receptáculo.

10 4.- Hucha o alcancía.

Esta memoria consta de cinco páginas, escritas por una sola cara.

BARCELONA, 30 JUN 1954

P.A.



Fig. 1

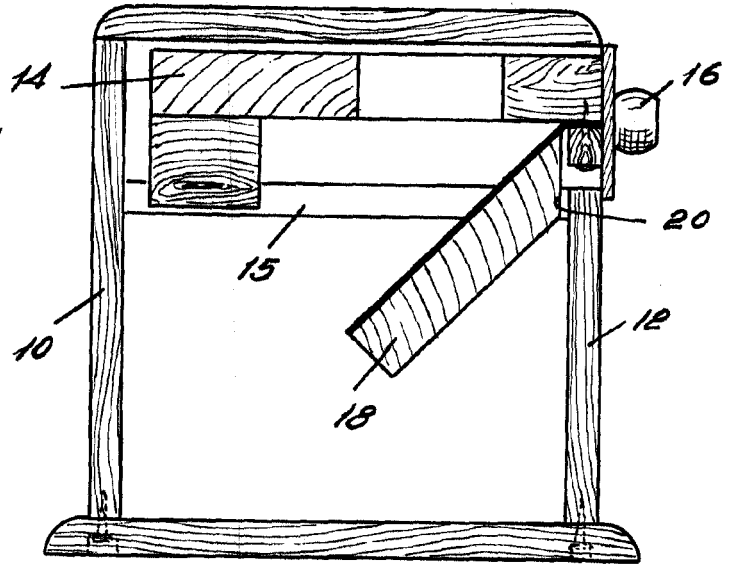


Fig. 2

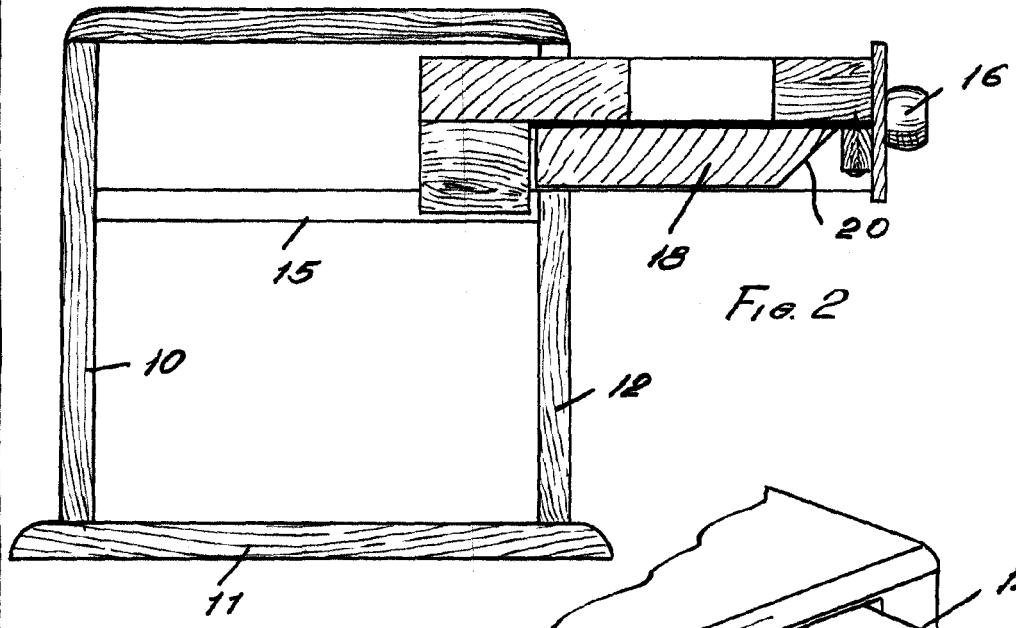
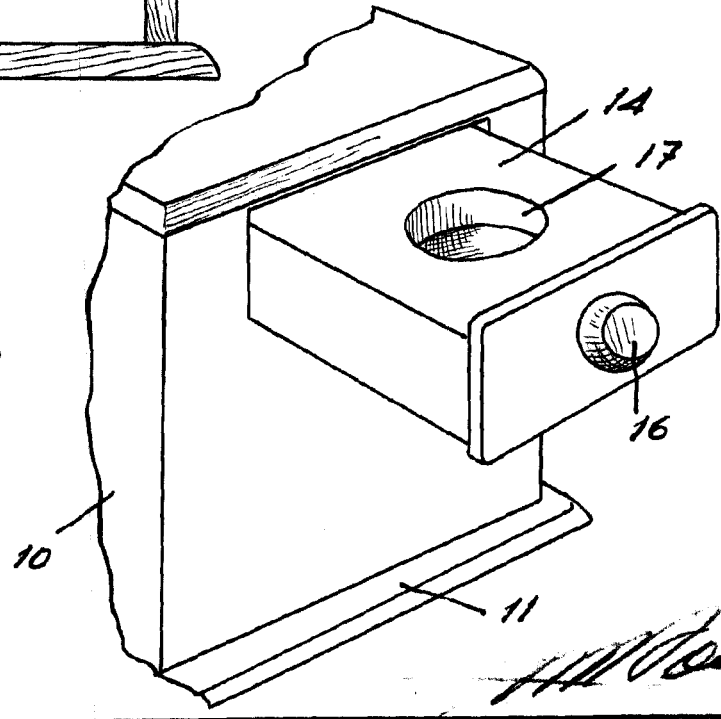


Fig. 3



H. Moreno