

42860



MODELO DE UTILIDAD

por 20 años

per "UN TIRANTE PARA LA SUJECION DE PAQUETES EN LOS PORTAEQUIPAJES", a favor de D. Agustín Plana Veciana, de nacionalidad española, domiciliado en Figueras, (Gerona), Olot, 19.

=====

MEMORIA DESCRIPTIVA

Este Modelo describe un tirante para la sujeción de paquetes en los portaequipajes, que por su especial estructura resulta eficaz, simple y de gran resistencia mecánica.

5

Damos una representación gráfica, de este tirante, a título de ejemplo, en los dibujos adjuntos. Interesa consignar, sin embargo, que a los efectos del actual Modelo debemos abstraernos de cualquier detalle puramente circunstancial que figure en esta representación y en sus ulteriores ejecuciones prácticas, pues en realidad

10



serán variables todos cuantos detalles no afecten, alteren, cambien o modifiquen la esencia del tirante que pasamos a describir.

15           Consta de un largo clavo de acero -1-, con su extremo -2- doblado en forma de gancho y con su punta -3- roma. Con este clavo queda ensartado un enlace perforado y troncocónico -4- que queda retenido por la cabeza -5- del clavo, y con el cual se enchufa y sujeta al fuerte resorte espiral -6- cuya silueta o perfil interna y externa es asimismo troncocónica y con el cual se sujeta elásticamente al tirante tubular de caucho -7-.  
20           El gancho metálico -1-2-3- puede girar dentro de su enlace, lo que facilita hallar siempre su posición de anclaje más conveniente al utilizarlo, y cuando no se usa  
25           puede introducirse dentro de su tubo; además, incluso para su uso, puede introducirse más o menos su enlace en el tubo de goma.

N O T A .

30           Se reivindica como objeto de este registro por Modelo de utilidad:  
1 - Un tirante para la sujeción de paquetes en los porta equipajes, caracterizado porque esencialmente consta, de un gancho metálico con cabeza posterior; de un enlace metálico, tubular y troncocónico, coaxial con el espigón  
35           del gancho y retenido por su cabeza; de un resorte espiral de perfil o silueta troncocónica, que envuelve, se ajusta y fija sobre el enlace metálico, a un resistente tubo de caucho que sirve de tirante flexible.

40           Sean cuales fueren las circunstancias que concurran en la esencialidad del Modelo de utilidad definido en la anterior reivindicación, cual objeto es:

42860  
- 3 -



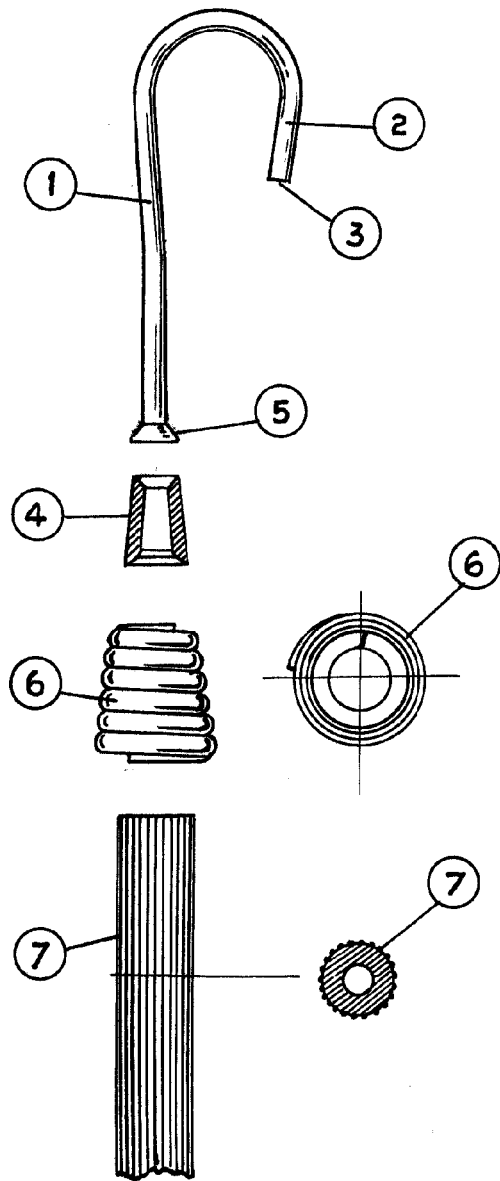
2 - "UN TIRANTE PARA LA SUJECION DE PAQUETES EN LOS POR  
TAEQUIPAJES ".

45 Consta la presente memoria de tres hojas foliadas,  
mecanografiadas por una sola cara y del dibujo unido a  
la misma.

Barcelona, veintiuno de Junio de mil novecientos  
cincuenta y cuatro.

P.A. de D. Agustín Plana Veciana,

L. DURAN  
P. P.



22 JUN 1954

ESCALA VARIABLE