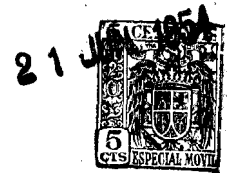


42855



MODELO DE UTILIDAD

por 20 años

por "UN TAPON CUENTAGOTAS", a favor de D. Francisco Fedi Bundó, de nacionalidad italiana, domiciliado en Barcelona, Pujol, 5 y 7, 5º, B.

=====

MEMORIA DESCRIPTIVA

5 El presente Modelo de utilidad describe un tapón cuentagotas. Conforme puede verse en los dibujos que, a título de ejemplo, se adjuntan a esta memoria, consta de dos piezas esenciales, una de goma y la otra moldeada en material plástico, además de una arandela de ajuste.

10 La pieza -1- afecta la forma de un vaso con su borde -2- reforzado exteriormente para asentarse sobre el de la botella o frasco a que se destine; esencialmente, presenta un vástago o columna central -3-, con una pronunciada entalla longitudinal -4- de sección arbitraria, que puede ser



15 simplemente medioacañada o triangular. En su fondo, presen-
ta un orificio circular -5- que queda tangente con la base
de la columna -3-, precisamente coincidiendo con el arran-
que de la entalla -4-. Esta pieza actúa, por tanto, de
cuentagotas, ya que el aire necesario que permite la sali-
da de la gota, penetra por el orificio, y la gota resbala
a lo largo de la entalla. La pieza -6- forma el tapón, que
es hueco o tubular y se ajusta dentro del vaso y alrededor
del espigón -3-. Un simple anillo de goma -7-, ajustado a
20 la -1-, permite adaptar este tapón a la botella.

A los efectos del Modelo presente, serán variables
todos cuantos detalles no afecten, alteren, cambien o mo-
difiquen la esencia del tapón descrito.

N O T A .

25 Se reivindica como objeto de este registro por Mode-
lo de utilidad:

1 - Un tapón cuentagotas, que se caracteriza por constar
de dos piezas, de plástico, una en forma de vaso ajustable
al interior del cuello de la botella, con sus bordes supe-
30 riores rebatidos hacia afuera para asentarse sobre los de
la botella, con un espigón central ranurado lateralmente,
y con un orificio en su fondo tangente con la base del es-
pigón, y precisamente en la zona de su ranura; y la segun-
da pieza de goma con cabota superior, con perforación cen-
35 tral ajustable al espigón, y con su caña ajustada al inte-
rior del vaso; para el ajuste de la primera al cuello de
la botella se dispone una anilla de caucho.

Sean cuales fueren las circunstancias que concurren
en la esencialidad del Modelo de utilidad definido en la
40 anterior reivindicación, cual objeto es:

42855



2 - "UN TAPON CUENTAGOTAS".

Consta la presente memoria de tres hojas foliadas, mecanografiadas por una sola cara y del dibujo unido a la misma.

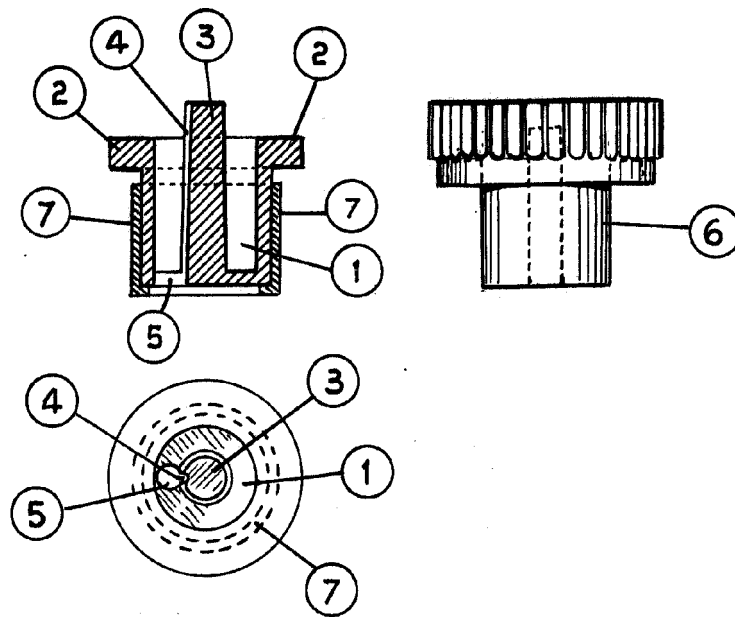
45

Barcelona, veintiuno de Junio de mil novecientos cincuenta y cuatro.

P.A. de D. Francisco Fedi Bundó,

L. DURÁN
P. P.

42855



HAZLEZONA 21 JUN. 1954

L. DUFAN
P. R.

ESCALA VARIABLE