

49826



MODELO DE UTILIDAD

MEMORIA DESCRIPTIVA

sobre:

"UNA JABONERA DE PARED, PERFECCIONADA".

Solicitante: Don ALBERTO TRILLA MORAGUES,  
de nacionalidad española, residente en  
BARCELONA, Calle Nápoles, 352.

-----  
La presente solicitud se refiere a una jabonera de pared, perfeccionada.

Esta jabonera se caracteriza, esencialmente, por comprender una bandeja provista por uno de sus lados de  
5 una placa de sujeción que formando cuerpo con ella y siéndole perpendicular, va dotada en su contorno de guías para el encaje en la citada placa del respaldo de un cubrebandeja realizado a modo de rejilla de escurrir y provisto de guías correspondientes por su parte poste-  
10 rior.

Normalmente, la placa de sujeción de la bandeja mencionada está destinada a ser montada en la pared de manera fija, estando realizado el acoplamiento entre

42826



dicha placa y el cubrebandeja de modo que este último pueda quitarse en un instante, por ejemplo para efectuar su limpieza, sin requerir herramienta alguna, y volver a ponerlo en su lugar con la misma facilidad.

5 En los dibujos adjuntos se ilustra, a título de ejemplo no limitativo, una forma de realización de la jabonera en cuestión, mostrando:

La Fig. 1 una vista desde arriba del conjunto montado;

10 La Fig. 2 un corte transversal según II-II de la Fig. 1; y

La Fig. 3 una vista en el sentido de la flecha III de la Fig. 2.

La jabonera representada está constituida por una  
15 bandeja 1 que por uno de sus lados está provista de una placa de sujeción 2 que formando cuerpo con ella se extiende en sentido perpendicular a la misma. El contorno de esta placa 2, según puede apreciarse en la Fig. 3, tiene forma general de trapecio y va dotado de guías 3  
20 para el encaje del respaldo 4 de un cubrebandeja 5 realizado a modo de rejilla de escurrir 6. Para tal fin, el respaldo 4 va provisto por su parte posterior de correspondientes guías 7 (Fig. 3).

Para el montaje de esta jabonera se fija la placa 2  
25 en la pared por medio de tornillos pasándolos a través de los orificios 8. Colocado de este modo el conjunto de bandeja 1 y placa de sujeción 2, puede acoplarse al mismo el cubrebandeja 4, 5, 6, superponiendo simplemente

42 826



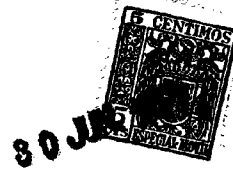
80 JUN 1954

el respaldo 4 sobre la placa de sujeción 2, de suerte que las respectivas guías 3 y 7 encajen entre sí. Con ello queda sólidamente unido el conjunto sin que los medios de sujeción queden visibles.

5 Para desmontar la jabonera, por ejemplo para limpiar la rejilla de escurrir 5, 6 y la bandeja 1, basta extraer hacia arriba el conjunto del cubrebandeja 4, 5, 6, con lo que puede limpiarse el mismo cómodamente, como igualmente la bandeja 1 que queda completamente  
10 descubierta.

Se hace constar que todo cuanto no altere, cambie o modifique lo esencial del invento puede quedar sometido a variaciones de detalle.

42820



N O T A.

El Modelo de Utilidad que se solicita recae sobre las siguientes reivindicaciones:

1ª.- Una jabonera de pared, perfeccionada, caracterizada por comprender una bandeja (1) provista por uno de sus lados de una placa de sujeción (2) que formando cuerpo con ella y siéndole perpendicular, va dotado en su contorno de guías (3) para el encaje del respaldo (4) de un cubrebandeja (5) realizado a modo de rejilla de escurrir (6) y provisto de guías correspondientes (7) por su parte posterior.

2ª.- UNA JABONERA DE PARED, PERFECCIONADA, tal y como queda descrito y reivindicado en la presente memoria que consta de cuatro hojas mecanografiadas por una sola cara y de una lámina de dibujos.

Madrid,

30 JUN 1954

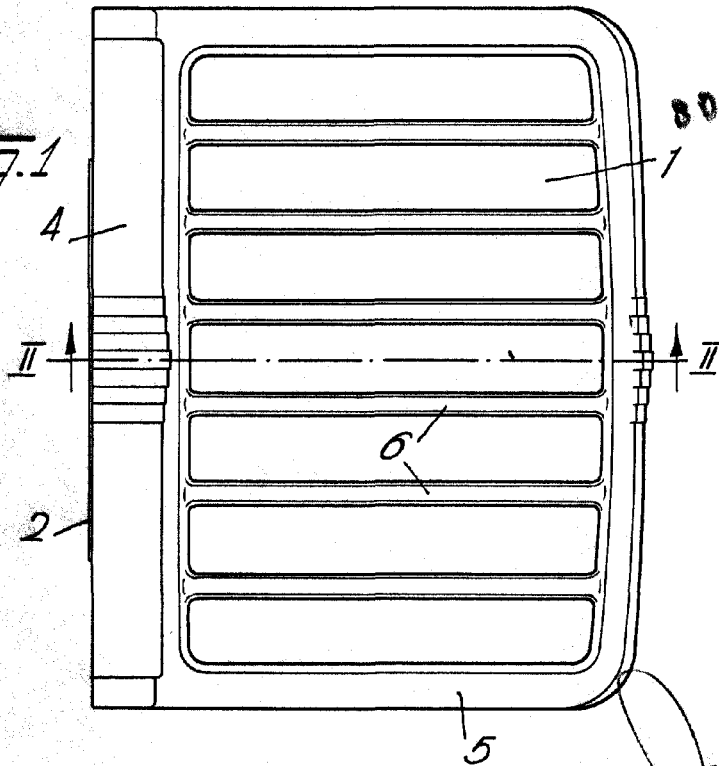
ALBERTO TRILLA MORAGUES  
P.P.

Por Poder de J. GÓMEZ ACEBO



30 JUN 1954

Fig. 1



30 JUN 1954

Por Poder de J. GOMEZ CEBO

Fig. 2

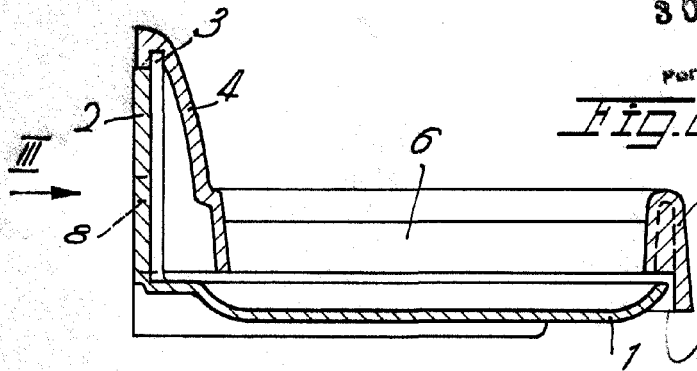


Fig. 3

