

42824



MODELO DE UTILIDAD

por VEINTE años

cuyo privilegio se solicita para todo
el territorio español, sus colonias y
Protectorado de Marruecos, a favor de

Don Julio PONT CUGUL y

Don Enrique LOELKES FASS

con domicilio en Barcelona, Avenida
del General Goded, 12, por un:

"DISPOSITIVO PARA LA CONEXION DE CON-
DUCTORES ELECTRICOS"

=====



MEMORIA DESCRIPTIVA

Este Modelo de Utilidad corresponde a un nuevo dispositivo de conexión de conductores eléctricos, que esencialmente está constituido por un pulsador manipulable exteriormente, el cual viene introducido según una prolongación hueca en el interior de una caja cerrada, compuesta de base y tapa, que forma el dispositivo. En el alojamiento donde se introduce el pulsador se instala además un resorte o medio elástico similar, que tiene por objeto mantener constantemente el pulsador en su posición de máxima salida al exterior. Un conductor interno, alojado parcialmente en el hueco del pulsador, impide la expulsión que éste experimentaría por efectos del resorte, al mismo tiempo que dicho conductor junto con una placa de retención solidaria del pulsador en el fondo de su hueco, tienden a una fuerte aproximación, a manera de pinza, merced a la acción del mencionado resorte. - - - - -

El manejo del dispositivo se reduce a presionar el pulsador, con lo cual se produce la separación de la placa metálica de retención con respecto al conductor interno, dando lugar a la creación de un espacio que puede contener el cable conductor. Entonces éste se introduce por un agujero practicado entre la base y la tapa, quedando fijo en dicho espacio en cuanto se suelta el pulsador y estableciéndose, por consiguiente, la conexión del



cable con el conductor interno. - - - - -

- El conductor interno puede presentar gran variedad de formas, dando lugar a otras tantas modalidades de aplicación del dispositivo de conexión, algunas de las cuales quedan descritas más adelante. Una de ellas puede ser la aplicación a una banana, en la que el conductor interno viene prolongado exteriormente en forma de una clavija enchufable. Otro caso que puede preverse es la aplicación de uno o más pares de elementos enlazados interiormente por el conductor interno, formando un todo o caja única y dando lugar a uno o más puentes de conexión entre otros tantos pares de conductores eléctricos. - - - - -
- 30.
- 35.

- Para la mejor comprensión de cuanto queda expuesto, se hace referencia seguidamente a las figuras que componen la hoja de dibujos que acompaña a la presente memoria, todas ellas relativas a casos prácticos de posible realización, que deberán ser considerados a título de ejemplo aclarativo, sin ningún carácter limitativo. - - - - -
- 40.

- La fig. 1ª representa una vista parcial en planta de una reglilla con varias conexiones dobles, en una de las cuales ha sido levantada la tapa y seccionada la parte baja de un pulsador, observándose en el alojamiento correspondiente al otro elemento únicamente el muelle o resorte espiral, con ausencia de las otras partes o piezas. - - -
- 45.



50. La figura 2ª, es una sección según la línea 2-2 de la figura 1.-----

La figura 3ª,- es una vista lateral de un dispositivo de conexión provisto de clavija.-----

55. La figura 4ª representa una sección según la línea 4-4 de la fig. 3ª .-----

Las figuras 3ª y 4ª se han relacionado con la 1ª por medio de cables conductores a fin de dar un ejemplo ilustrativo de cómo pueden combinarse entre sí los diferentes sistemas de conexión representados.-----

60. En ellas vemos el pulsador (5), cuya parte inferior (6) del hueco lleva adherida la placa de retención (7), en cuya cara externa se practican unas dientes que impiden el retroceso de los cables (8). La cavidad (9) situada por debajo del pulsador (5) aloja el muelle o

65. resorte espiral (10), que como se ha dicho tiene la doble misión de empujar hacia el exterior al pulsador y aproximar, simultáneamente, la placa de retención (7) al conductor interior (11), pinzando el cable (8) por su extremo, y por lo tanto fijándolo y conectándolo a dicho conductor (11). Este conductor (11), en la fig. 2ª, enlaza

70. entre sí dos dispositivos de conexión, a través del canal o ranura (12), quedando inmobilizado gracias a la especial estructura de este canal o ranura. En la modalidad de la fig. 4ª el canal (13) da salida al conductor interno (11) hasta el exterior formando una clavija (14). El

75. segundo apéndice (15) de esta clavija (14) se interna en

30 JUL



80. el canal (16) y en la parte superior del espacio libre (17) que presenta la clavija, se intercala un taquito elástico (18) que impide el cierre de la misma como consecuencia de una eventual deformación ocasionada por un uso prolongado. - - - - -

85. Los cables (8) entran en el dispositivo a través de los agujeros (19) que se practican entre la tapa (20) y la base (21), las cuales se cierran mediante los remaches (22). - - - - -

90. Describas suficientemente las características y detalles fundamentales del objeto a que se contrae este Modelo de Utilidad, se hace constar que en el mismo será susceptible introducir todas aquellas modificaciones que la experiencia y la práctica puedan aconsejar, siempre que con ellas no se cambie altere o modifique su idea fundamental, la cual queda resumida en la siguiente:

N O T A

95. Se declaran de novedad, utilidad y propiedad para todo el territorio español, sus colonias y Protectorado de Marruecos, las siguientes:

REIVINDICACIONES

1ª.- Dispositivo para la conexión de conductores eléctricos, caracterizado por comprender un pulsador ac-



100. cionable desde el exterior y provisto hacia el interior de una prolongación hueca; un medio elástico que tiende a hacer salir el pulsador hacia el exterior; un conductor interno que se introduce parcialmente en la parte hueca del pulsador; y una placa metálica de retención unida al pulsador é interpuesta entre el conductor interno y el fondo de la parte hueca de dicho pulsador, todo ello dispuesto de tal suerte que se establece un sistema de pinza entre el conductor interno y la placa de retención. - -

2ª.- Dispositivo para la conexión de conductores eléctricos, según la reivindicación anterior, en el que al desplazar el pulsador presionándolo desde el exterior y venciendo el medio elástico, se produce una separación entre el conductor interno y la placa de retención, determinando un espacio para la introducción del conductor que se desea conectar, el cual queda retenido por el dispositivo al cesar la acción exterior. - - - - -

3ª.- "DISPOSITIVO PARA LA CONEXION DE CONDUCTORES ELECTRICOS". - - - - -

120. Todo ello tal y como se describe y reivindica en la presente Memoria, que consta de seis hojas foliadas y mecanografiadas por una sola de sus caras y una hoja de dibujos que la ilustra.

Madrid 30 Junio 1.954
 P. A. de
 D. JULIO PONT CUGUL y
 D. ENRIQUE LOBLKES FASS.

125.

FIG. 1^a

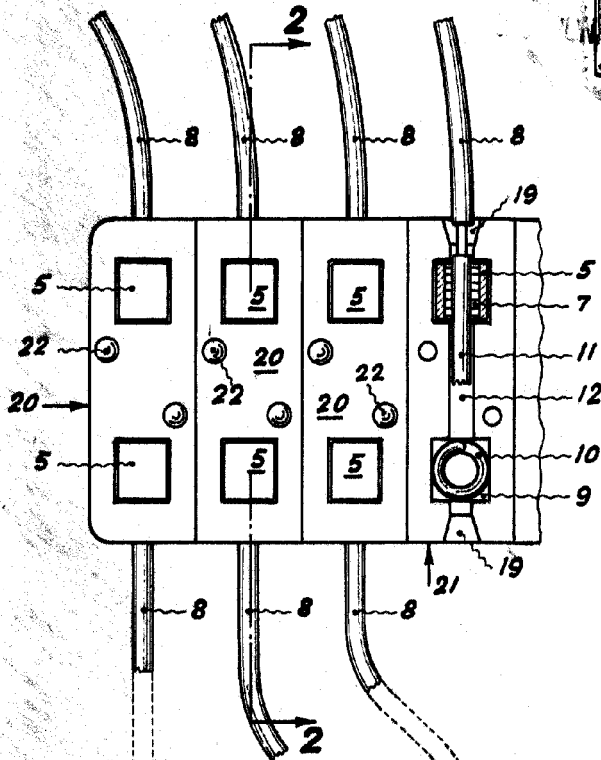


FIG. 2^a

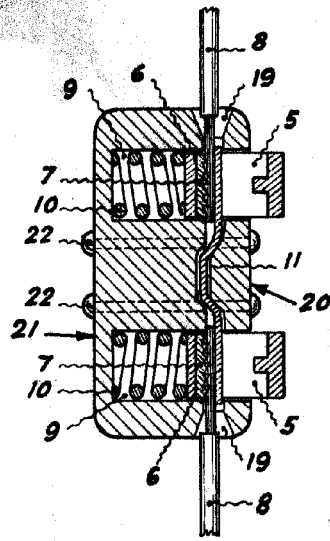


FIG. 4^a

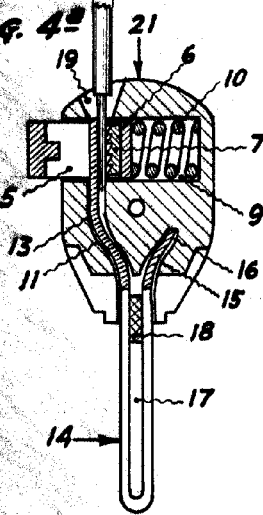
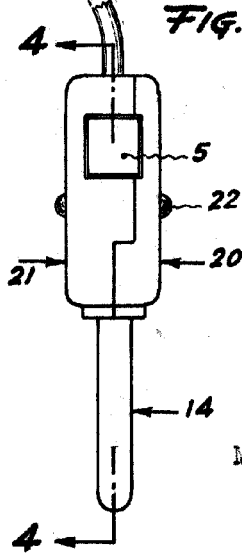


FIG. 3^a



Madrid 30 Junio 1.954

P.A. de
D. JULIO PONT CUGUL
D. ENRIQUE LOELKES FASS

[Handwritten signature]

Escala variable

[Handwritten signature]