

809

4 809.1



MEMORIA DESCRIPTIVA

Correspondiente a la solicitud de registro de Modelo de Utilidad que, por veinte años, se solicita para España y sus Colonias, a favor de Don Benito MANSO ALONSO, de nacionalidad española, residente en San Sebastián (Guipúzcoa), Paseo de Colón número 7 - 5ª,

p o r

* MONDADOR PERFECCIONADO *

Los mondadores de frutas y tubérculos conocidos presentan el inconveniente de que su empleo no es adecuado para algunos de los tipos de mondaduras que deben cortar, por lo que su utilidad queda muy limitada al precisar varios diferentes, cuyas características habrán de ser tenidas en cuenta



en cada caso.

Por otra parte sus filos se deterioran fácilmente y ello supone su inutilización, por lo que resultan costosos dado lo reducido de su vida de trabajo.

10 Para evitar estos inconvenientes se ha ideado el mondador perfeccionado que constituye el objeto de la presente Memoria descriptiva y uno de cuyos posibles ejemplos de realización se representa, con caracter no limitativo, en los dibujos adjuntos, en los que pueden ser fácilmente ---
15 apreciadas sus características.

La Fig. 1ª muestra la base acoplada al mango, y

La Fig. 2ª representa el guarda filos, en planta y perfil.

20 Esencialmente el mondador se halla constituido por una lámina rectangular (1) que se prolonga en uno de sus ángulos en una rama curvada)2(, por la que se une al mango (3) y provista de nervaduras de refuerzo (4), y por el lado --- opuesto en una cucharilla lanceolada y curvada (5), destinada a la extracción de puntos dañados.

25 En el eje de la lámina (1) y dispuestas a la distancia conveniente, van dos ventanas simétricas (6) de forma rectangular rematada hacia el interior en un medio punto y en cuyo lado opuesto se levantan ~~unas~~ lengüetas (7), provistas lateralmente de entrantes (8), destinadas a la fijación
30 conjunta de una hoja de afeitar ---no representada--- y del guarda filos (Fig. 2ª).

35 Este lo constituye una lámina embutida (9), cuyo perfil adopta, según se aprecia en el dibujo, forma de artesa de angulos redondeados y un entrante (10) en sus lados menores, estando provisto paralelamente a los lados menores de dos ranuras longitudinales, de diferente anchura (11-12), - marcadas con + y con -, en el centro de un resalte elípti-



40 co (13), y a uno y otro lado del mismo y en su misma línea dos ventanas en martillo (11-14') en las que penetran las lengüetas (7), cuyas ranuras entrantes (8) se deslizarán por la parte estrecha de las perforaciones (14), sosteniendo la hoja de afeitar, cuyos filos asomarán por las ranuras (11.12).

45 Merced a esta disposición se obtiene un mondador apto para toda clase de frutas y tubérculos, puesto que el grueso de la piel no impide el perfecto funcionamiento, bastando con cambiar de posición el guardafilos, que presentará la ranura marca con + o la marca con -, según el grueso, para que realice su trabajo sin dificultad alguna. Por añadidura, los
50 filos pueden cambiarse cuantas veces se precise, sin más - que sustituir la hoja cortante, con lo que por causa del - filo no se utilizar el aparato, y la eliminación de los - puntos o zonas dañados pueden realizarse fácilmente con auxilio de la cuchara lanceolada (5).

55 Como es natural, el ejemplo descrito y representado podrá ser variado en detalles de materia, forma y dimensiones, - sin que por ello se altere su principio y características fundamentales, según han quedado expuestos.

N O T A

60 EN RESUMEN: El Modelo de Utilidad que, por veinte años, - se solicita para España y sus Colonias, ha de recaer sobre las siguientes reivindicaciones:

65 1a.- " MONDADOR PERFECCIONADO ", que se caracteriza por - que está constituido por dos piezas: una unida al mango con desplazamiento de los ejes respectivos, que tiene forma rectángular y se prolonga en la parte superior central en una cucharilla curvada de forma lanceolada, para estirpación de puntos dañados, presentando en el centro dos ventanas en - posición simétrica, que están provistas de unas lengüetas -



70 con una garganta, destinadas a la fijación de una hoja de
afeitar, que constituye el filo del instrumento, y de la pie-
za guarda filos, que sujeta la hoja y es la segunda de las
piezas indicadas.

75 2ª:- " MONDADOR PERFECCIONADO ", según reivindicación 1ª,
que se caracteriza porque la pieza guarda filos tiene, por
embutición, forma de artesa de líneas curvas, con un entran-
te en cada uno de sus lados menores, presentando en su cen-
tro dos ventanas en forma de martillo, que son las que reci-
ben las lengüetas de la otra pieza, y entre ellas un resal-
te elíptico, y, a cada lado dos ranuras longitudinales, para
80 lelas al borde y de diferente anchura, marcadas con los sig-
nos + y -, destinadas a ser empleadas con los distintos
gruesos de peladuras, por las que asoman los filos de la ho-
ja cortante.

85 3ª:- Por último, se reivindica como objeto sobre el que
ha de recaer el Modelo de Utilidad que, por veinte años, se
solicita para España y sus Colonias,

p o r

" MONDADOR PERFECCIONADO "

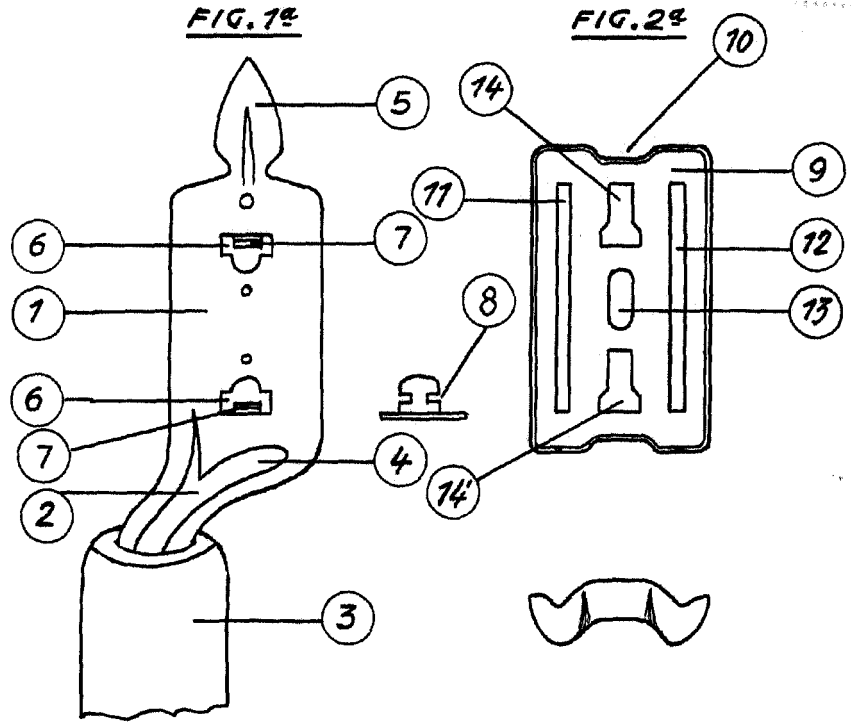
90 Todo conforme queda expresado en la presente Memoria des-
criptiva que consta de cuatro hojas escritas a máquina por
una sólo cara y dibujos que se acompañan.

Madrid, 30 de Junio de 1.954.

P.A.



30 JUN 1954



ESCALA VARIABLE
MADRID, 30 JUN 1954
P.A.