

42745



26/12

42745

MEMORIA DESCRIPTIVA

que se acompaña a

la solicitud de

un MODELO DE UTILIDAD por VEINTE AÑOS en ESPAÑA

a favor de

Don JOSE BERROS SUAREZ, domiciliado en OVIEDO, Carretera

de Pumarín -2 -1ª- izda,

p o r

" UN NUEVO MODELO DE CERRADURA APLICABLE A ARCAS DE CAUDALES Y CAJAS DE SEGURIDAD "

//////

42745



5 La invención a que se refiere la presente memoria, constituye una novedad industrial con características y ventajas que la hacen merecedora del privilegio de explotación exclusiva que por ella se solicita, de acuerdo con las prescripciones del Estatuto vigente de la Propiedad Industrial de 26 julio de 1929, texto refundido, publicado el 30 de abril de 1930.

10 La finalidad que se persigue con la realización de la idea que vamos a describir en el curso de la presente memoria, es proporcionar al mercado y al público en general, un nuevo modelo de cerradura, destinada a las arcas de caudales o cajas de seguridad, teniendo esta cerradura características que sin duda la han de hacer preferida a las demás conocidas en el mercado, ya que a la sencillez de su
15 constitución une una gran eficacia en el desempeño de la acción para que ha sido creada.

20 En los dibujos que se acompañan se ha representado en una única figura, la tapa en la que va montada la cerradura que se desea patentar. No se han representado detalles accesorios de la tapa en cuestión, por no ser necesario, ya que, por otra parte, son susceptibles de variación dentro de la idea fundamental que se describe y que se desea proteger.

25 La tapa se ha representado por su parte interior, en la que aparece todo el mecanismo de la cerradura en sus piezas fundamentales. Estas piezas se han señalado con letras para ayuda de esta descripción.

30 La letra A. representa la tapa de la caja a la que va a aplicarse la cerradura. La letra B. señala las piezas que dan alojamiento a los goznes de la caja. La letra C.

42745



señala la cerradura propiamente dicha, que es de tipo conocido, con ligeras rectificaciones para acoplarla al fin a que se destina.

35 Accionada la cerradura desde el exterior, mediante la llave correspondiente, el vástago N. empuja a los dos pasadores D, que se hallan íntimamente unidos al vástago citado, consiguiéndose el cerrado de la puerta por este lado. Mientras tanto, la pieza F, que se halla íntimamente unida al citado vástago N, se recoge hacia la cerradura, con lo cual los planos inclinados de dicha pieza, separan a los dos pivotes G, que constituyen los pasadores superior e inferior de la tapa. Estos pasadores tienen tendencia a estar en situación de abiertos, por la acción expansiva de los muelles H. Las letras E. señalan en el dibujo los extremos de los pasadores propiamente dichos.

45 Articulada con la pieza F, puede verse en el dibujo la pieza I, cuya posición es controlada por el muelle J. El extremo o uña de la citada pieza I, entra en las ranuras K. de los discos L, cuando las ranuras de estos discos se han hecho coincidir desde el exterior mediante la correspondiente combinación de la cerradura. La combinación puede variarse a voluntad, por medio del tornillo señalado con la letra M.

55 Para que la cerradura pueda moverse por medio de su correspondiente llave, es condición indispensable que las ranuras K. de los discos L. coincidan, dando paso a la uña I, pudiéndose entonces abrir la cerradura a voluntad. Para cerrar la cerradura, es suficiente con hacer girar la llave bruscamente, con lo que se consigue que la pieza F. actúe sobre la pieza I, cuyo extremo, al salir brusca-

60

42743



65 mente de las ranuras K, hace girar a los discos con impulso variable, de tal manera que las ranuras dejan de coincidir, siendo por consiguiente rota la combinación, sin ulterior necesidad de deshacerla mediante giros de la manilla correspondiente, como ocurre en otras cerraduras similares.

70 De la descripción de los dibujos y explicación del funcionamiento que antecede, se deduce claramente la idea que constituye el objeto de la invención, por lo que no es necesario extenderse en más explicaciones acerca de las indudables ventajas que tiene este modelo de cerradura, en relación con los ya conocidos. En efecto, la seguridad que proporciona al cerrado de la puerta, es absoluta, y, por otra parte, la sencillez del mecanismo interior, proporciona, al mismo tiempo que una seguridad a prueba de cualquier rotura, una economía de coste que ha de ser muy apreciada por el público consumidor.

75 Hecha la descripción precedente, es preciso añadir que los detalles de realización de la idea expuesta pueden variar, sin que por ello cambie la esencia de la invención, que es la que se desprende de los párrafos que anteceden y la que se reivindica en la siguiente

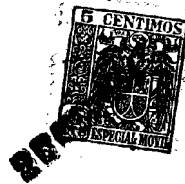
NOTA

80 En resumen: El Modelo de Utilidad que se solicita, recaerá sobre las reivindicaciones que siguen:

85 1*.- Un nuevo modelo de cerradura aplicable a arcas de caudales y cajas de seguridad, caracterizado porque está constituido esencialmente por la cerradura propiamente dicha, que por la acción de la llave hace avanzar por uno de sus lados un vástago que empuja a dos o más pivotes, que actúan de pasadores, fijando la puerta por el lado opuesto

90

42745



a sus goznes.

95

2º.- Un nuevo modelo de cerradura, según reivindicación primera, caracterizado porque por el lado opuesto a los pasadores citados en dicha reivindicación, entra otro vástago que arrastra consigo una pieza de forma irregular, que actúa directamente sobre dos pivotes que en su terminación constituyen los pasadores superior e inferior de la tapa del arca. Estos pivotes o pasadores, están provistos de muelles extremos que tienden a mantener los pasadores cerrados, cuando se lo permiten así los planos inclinados de que consta la pieza que actúa sobre ellos.

100

105

3º.- Un nuevo modelo de cerradura, según reivindicaciones anteriores, caracterizado porque la pieza que actúa sobre los pasadores superior e inferior de la tapa, va articulada con otra pieza de forma curva, cuyo extremo encaja en las ranuras de que están provistos varios círculos relacionados entre sí, que constituyen la combinación de la tapa del arca, de tal manera que cuando coinciden en determinada posición, el extremo de la pieza o uña citada, encaja en las ranuras que se han hecho corresponder y entonces puede actuarse con la llave de la cerradura, siendo imposible accionarla, a no ser que la uña citada haya encajado en las ranuras de los discos de la combinación.

110

115

4º.- Un nuevo modelo de cerradura, según reivindicaciones anteriores, caracterizado porque cuando se cierra mediante un giro brusco de la llave la cerradura, los discos que constituyen el mecanismo de la combinación de la misma giran variablemente por el impulso de la uña que entra en ellos, de tal manera que la combinación queda destruída por la misma acción de la llave, sin necesidad de ulterio-

120

42743



res movimientos para quitar la combinación.

5*.- Se reivindica, por último, como objeto sobre el que ha de recaer el Modelo de Utilidad que se solicita:
"UN NUEVO MODELO DE CERRADURA APLICABLE A ARCAS DE CAUDALES Y CAJAS DE SEGURIDAD".

125

Todo conforme queda descrito en la presente memoria, que consta de seis páginas escritas a máquina y dibujos que se acompañan.

Madrid, 26 junio 1954.-

130

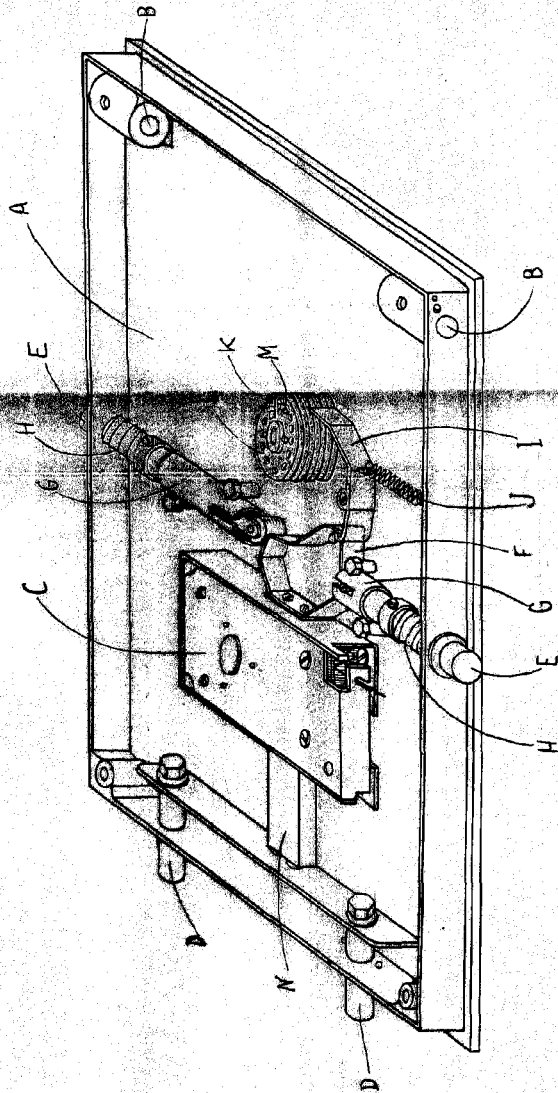
ALFONSO UNGRIA

Don José Berros Juárez

hoja única



A2745



ES PARA VISTABLE
 MARID. 23 DE JUNIO DE 1954.-
 RUFONSO UNGRIA