

442386



JUN. 1954

MEMORIA DESCRIPTIVA

Correspondiente a la solicitud de registro de Modelo de --
Utilidad que, por veinte años, se solicita para España y --
sus Colonias, a favor de Don BENITO MANSO ALONSO, de nacio-
nalidad española, residente en San Sebastián (Guipúzcoa),--
Paseo de Colón número 7 - 5º,-----

p o r

" ESCURRIDOR PERFECCIONADO "

El secado de vajillas, cristalerías, ropas, legumbres, --
etc., requiere el empleo de un escurridor que permita que
los objetos dispuestos en él pierdan gran parte del agua --
de lavado, antes de proceder al secado definitivo y com-
pleto y, que, al mismo tiempo, reúna tales condiciones que



no sea posible que se salgan del lugar adecuado ni puedan romperse, cuando se trata de objetos frágiles, por la dureza del apoyo.

10

Para lograr estos objetivos se ha estudiado el escurridor perfeccionado que constituye el objeto de la presente Memoria descriptiva y uno de cuyos posibles ejemplos de realización se representa, con caracter no limitativo, en el adjunto diseño.

15

La figura muestra en perspectiva el escurridor permitiendo apreciar sus principales características.

20

Está constituido en esencia por una lámina (1), provista en tres de sus lados de un reborde o tabique (2) que la limita e impide que de la misma puedan salirse los objetos depositados sobre ella, mientras que por la parte abierta, es decir, desprovista de tabiquillo vertical, la lámina está rebajada en curva suave (3) para facilitar la salida del agua que escurren los objetos depositados sobre la lámina.

25

En la superficie de ésta existen unas nervaduras (5) que terminan en el borde curvado, formando acanaladuras de deslizamiento del agua escurrida.

30

De este modo los objetos depositados sobre la lámina quedan parcialmente en hueco, gracias a las nervaduras (5), y el agua que se desprende de los mismos resbala entre ellas y cae a la pila por la curva (3), sin que, merced a la blandura y elasticidad del conjunto, exista peligro de roturas.

35

Como es natural, el ejemplo descrito y representado podrá variar en detalles de materia, forma y dimensiones, sin que tales cambios impliquen alteración de sus características fundamentales.

N O T A

EN RESUMEN: El Modelo de Utilidad que, por veinte años,

42,736²⁶J



se solicita para España y sus Colonias, ha de recaer sobre las siguientes reivindicaciones:

40 1ª:- ESCURRIDOR PERFECCIONADO ", que se caracteriza por estar constituido por una lámina de material elástico rectangular, que presenta nervaduras paralelas a los lados mayores, dejando entre ellas canales de desagüe, y que está rodeada en tres de sus lados por unos tabiquillos de contención, quedando el otro rematado en una curva suave, que
45 facilita la salida del agua escurrida.

2ª:- Por último, se reivindica como objeto sobre el que ha de recaer el Modelo de Utilidad que, por veinte años, se solicita para España y sus Colonias,

50

p o r

" ESCURRIDOR PERFECCIONADO "

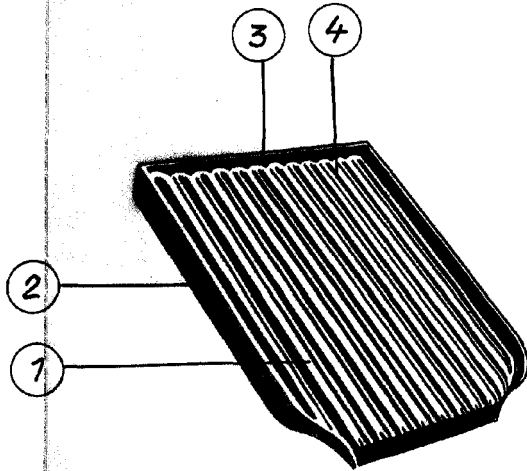
Todo conforme queda expresado en la presente Memoria descriptiva que consta de tres hojas escritas a máquina por una sólo cara y dibujos que se acompañan.

55

Madrid, 26 JUN 1954

P.A.,

4. 36



ESCALA VARIABLE

MADRID,

IN. 1854

P. A.