

42702



49 J

REGISTRO  
DE  
UN MODELO DE UTILIDAD

Por "Un cierre de rosca con pitorro para cuellos de envases"  
a favor de G. DE ANDREIS METALGRAF ESPAÑOLA, Sociedad Anóni-  
ma, de nacionalidad española, domiciliada en BARCELONA, Vía  
Layetana, nº 12.

-----

MEMORIA DESCRIPTIVA

5 El modelo de utilidad que se registra está constituido  
por un cierre de rosca para cuellos de envases que presenta  
la particularidad de estar dotado de un pitorro que puede  
cambiar de posición de manera que sobresalga del envase cuan-  
do ha de ser utilizado para verter el contenido del mismo en  
un lugar determinado o que pueda ser colocado de manera que  
deje en absoluto de sobresalir y permita realizar cómoda y  
regularmente el almacenado o la guarda del envase dotado del  
mismo.

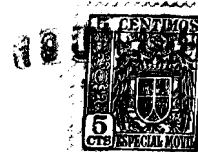
10 Está caracterizado esencialmente el cierre de rosca que  
constituye el modelo de utilidad que se registra por el he-



cho de estar formado por un cuerpo capsular de plancha es-  
tablecido a modo de gollete o cuello del envase, configu-  
rado periféricamente en rosca, que presenta un frente pla-  
no que tiene practicado, muy descentradamente, un orificio  
5 de salida del contenido del envase, al cual cuerpo es en-  
roscable otro en forma de arandela capaz de retener un  
disco hueco de cierre del cual parte, lateralmente, un pito-  
rro de vaciado y que tiene practicado un orificio con el  
mismo descentrado que presenta el orificio de salida del  
10 gollete, de modo que, estando dicha arandela levemente aflo-  
jada, pueda hacerse variar la posición del citado disco de  
manera que al mismo tiempo que el pitorro sobresalga o se  
repliegue coincida o deje de coincidir el orificio del  
disco con el orificio de salida del envase permitiendo  
15 o no la evacuación del contenido del último y que apre-  
tando dicha arandela quede asegurado el cierre al quedar  
el disco y el pitorro en la posición requerida para ello.

La descripción de un caso de ejecución práctica del  
modelo permitirá hacerse perfecto cargo de cuál es la  
20 estructuración esencial del mismo y por ello se lleva a  
cabo, a continuación, la del que está representado en el  
dibujo adjunto en posición de cierre en la figura 1 y en  
posición de apertura en la figura 2.

Como puede apreciarse perfectamente en el dibujo,  
25 el cierre dado como ejemplo está constituido por un go-  
llete 1, cuyas paredes 2 están configuradas en forma de  
hélice y que presenta un diafragma plano obturador 3 en  
el cual está practicado descentradamente, un orificio 4,



y por una arandela 5, roscada como el gollete, que mediante un talón 6 oprime a una aleta de reborde de una pieza hueca 7 de fondo plano 8 contra el diafragma 3 de manera que quedando establecido un fuerte rozamiento entre ambos al girar en contacto puede pasar la pieza hueca de una posición en que un orificio 9 que presenta no comunica con el orificio 4 del diafragma 3 impidiendo el paso del contenido del envase a dicha cabeza y en consecuencia a un pitorro 11 que sale de la misma, o bien establezca dicha comunicación dejando salir por el pitorro dicho contenido.

Esta disposición de cosas permite que estando colocados los elementos del envase de manera que los orificios 9 y 4 no coincidan y que el pitorro 11 quede colocado en la forma representada en la figura 1, quede el envase apretando debidamente la arandela 6, perfectamente cerrado y en disposición de ser almacenado o guardado sin que cause estorbo el pitorro 11, o bien que estando tales elementos colocados en la posición representada en la figura 2, el pitorro 11 sobresalga suficientemente del envase para poder ser usado para situar el líquido que salga por él en un lugar o cavidad determinados, del mismo modo que se hace con una aceitera de engrase con pitorro, a la vez que los orificios 4 y 9 coinciden para dejar pasar el contenido del envase a dicho pitorro.

Podrán ser variables, como es natural, las formas y dimensiones que presenten particularmente los elementos constituyentes del cierre en cada caso de ejecución del



modelo, siempre que se mantenga la estructuración típica del mismo, los metales, aleaciones y otros materiales que puedan aplicarse en la fabricación de los diferentes casos de ejecución del cierre y cuantas circunstancias, por ser semejantemente de carácter secundario, accidental o accesorio, respecto a la esencialidad del modelo, puedan variar sin producir alteración sensible de la propia esencialidad.

Aún cuando el cierre que constituye el modelo es particularmente útil para ser utilizado en envases contenedores de lubricantes, pues facilita grandemente la colocación del contenido del mismo en cantidad graduable en lugares o huecos precisos, puede ser aplicado no obstante a envases que contengan cualquier producto más o menos fluido.

## N O T A

Por el registro de modelo de utilidad a que se refiere la presente memoria descriptiva se REIVINDICA la propiedad y la explotación exclusiva de:

1.- Un cierre de rosca para cuellos de envases, esencialmente caracterizado por el hecho de estar formado por un cuerpo capsular de plancha establecido a modo de gollote o cuello del envase, configurado periféricamente en rosca, que presenta un frente plano que tiene practicado, muy descentradamente, un orificio de salida del contenido del envase, al cual cuerpo es enroscable otro en forma de arandela capaz de retener un disco hueco de cierre del cual parte lateralmente un pitorro de vaciado y que tiene practica-

42702



- 5 -

do un orificio con el mismo descentrado que presenta el orificio de salida del gollete, de modo que, estando dicha arandela levemente aflojada, pueda hacerse variar la posición del citado disco de manera que al mismo tiempo que el pitorro sobresalga o se repliegue coincida o deje de coincidir el orificio del disco con el orificio de salida del envase permitiendo o no la evacuación del contenido del último y que, apretando dicha arandela, quede asegurado el cierre al quedar el disco y el pitorro en la posición requerida para ello.

2.- La propiedad y la explotación exclusiva del objeto del registro, sean cuales fueren las circunstancias que concurren con su esencialidad definida en la anterior reivindicación, cual objeto es:

"Un cierre de rosca con pitorro para cuellos de envases".

Consta la presente memoria descriptiva de cinco hojas, foliadas, escritas por una sola cara.

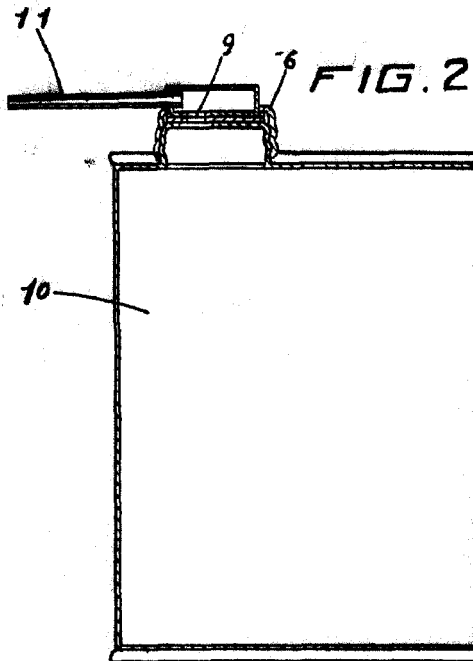
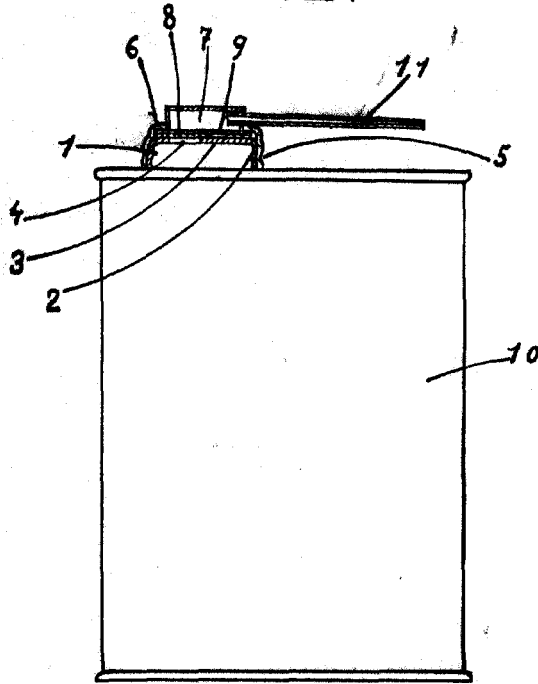
Barcelona, 19 de Junio de 1954.

P. p. de: G. DE ANDRÉS METALGRAF ESPAÑOLA,

Sociedad Anónima,

42702

FIG. 1



OFICINA VENTILADORA  
Barcelona 18 JUN 1954