



42646

MEMORIA DESCRIPTIVA

del Modelo de Utilidad, por 20 años, solicitada a favor de CONFECCIONES REUNIDAS, S. A., Sociedad constituida con arreglo a las Leyes Españolas, residente en Barcelona, calle de Peligro números 18-20, por " UN CUELLO REFORZADO PARA CAMISAS " .

El presente Modelo de Utilidad hace referencia a un cuello reforzado para camisas.

5 Son conocidos en el mercado diversos tipos de cuellos reforzados en los cuales se consigue o se intenta mantener la forma de las paldas del mismo mediante unas pequeñas ballenas dispuestas en unas fundas situadas en el reverso del cuello.

10 Tal sistema es incompleto y a todas luces insuficiente puesto que el cuello reforzado de esta manera acusa la existencia de la ballena, lo cual afea su aspecto al poco rato de usarlo, arrugándose además en las proximidades de ésta, ya que su acción es muy limitada.

Con el cuello reforzado del presente Modelo de Utilidad, se subsanan estos inconvenientes, completándose la



15 acción de las ballenas con un refuerzo o entretela interior
localizada principalmente en la zona de las palas del cue-
llo.

Esta disposición proporciona un gran refuerzo, dando mu-
cha más consistencia y presentación que las antiguas balle-
20 nas, sin quitar flexibilidad al cuello; además evita las -
arrugas y dobleces que se producen en la parte más visible
y que se señalan por transparencia o abultamiento de los -
tensores o ballenas colocados en el interior del mismo.

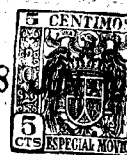
Su confección no requiere el empleo de forros de mayor -
25 consistencia que resultan mucho más caros e incómodos por -
quedar excesivamente rígidos y además permite el lavado y
planchado completamente normal sin apenas almidón por lo -
grarse con este sistema de confección un aspecto perfecto y
una rigidez suave y agradable .

30 Con este cuello se puede dar a sus palas un ovalado per-
fecto que se amolde a la estructura de cada persona, mante-
niéndose siempre como recién planchado.

Otra ventaja a hacer resaltar, estriba en el hecho de -
que no necesita tratamiento de ninguna clase como sucede -
35 con ciertos ferros más gruesos .

Se caracteriza esencialmente este cuello reforzado por -
una entretela de un tejido igual o algo más recio que el -
que constituye el forro del cuello propiamente dicho, que -
queda limitada a la parte de las palas afectando su misma -
40 forma y quedando dispuesta entre el refuerzo normal del cue-
llo y la tela interior del mismo.

En los dibujos de la hoja adjunta y a título de ejemplo,
se representa un caso particular de realización práctica -



45 del cuello reforzado objeto del presente Modelo de Utilidad, mostrando la figura 1, una vista de conjunto y la figura 2, un detalle de la confección.

50 Siguiendo los diseños, vemos el cuello -1- provisto - del refuerzo normal -2- aumentado con la entretela -3-, de un tejido algo más recio limitada estrictamente a cada una de las palas.

Variarán en la realización de este cuello reforzado, cuantos detalles de dimensiones, forma y acabado, no alteren, cambien o modifiquen el objeto de la presente memoria descriptiva.

===== N O T A =====

55 Se reivindica como objeto de este Modelo de Utilidad:-
1ª.- Un cuello reforzado para camisas, que esencialmente se caracteriza por una entretela de un tejido igual o más recio que el que constituye el forro del cuello propiamente dicho, que queda limitada a la parte de las palas, afectando su ^{misma} forma y quedando dispuesta entre el refuerzo normal del cuello y la tela interior del mismo.

60 2ª.- Un cuello reforzado para camisas.
64 Consta la presente memoria descriptiva de tres hojas foliadas escritas por una sola cara.

Barcelona, 18 de JUNIO de 1.954.
P. A.

M. L. MORA

P. P. *M. L. Mora*

49 RAR

1 8

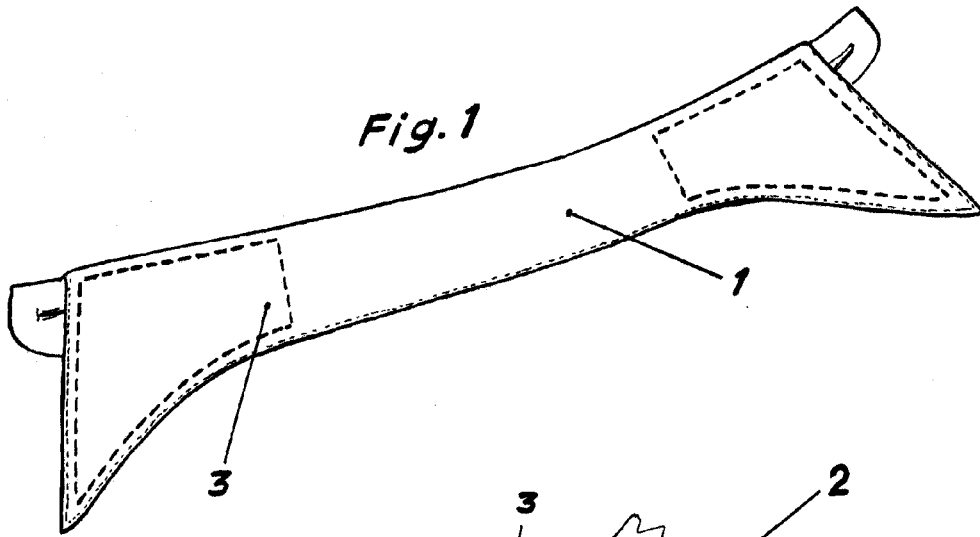


Fig. 1

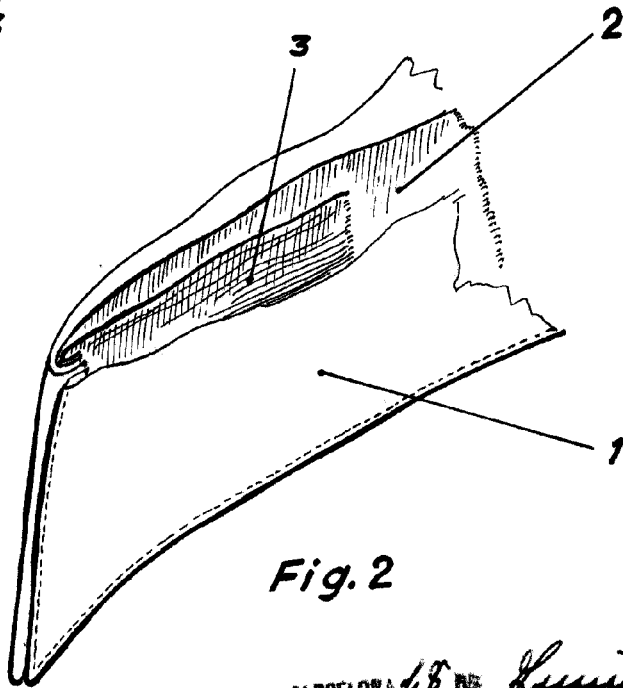


Fig. 2

BARCELONA 15 DE Junio DE 1954
P. I.

M. L. MORA

D. P.

Yallaum

Escala variable