



15 JUN 1941

42576

MODELO DE UTILIDAD

=====

por VEINTE años

cuyo privilegio se solicita para todo el territorio español, sus colonias y Protectorado de Marruecos, a favor de

A I S C O N D E L, S.A.

entidad española domiciliada en Barcelona, calle Industria núm. 345, por:

"NUEVO JUGUETE IMPULSADOR DE PROYECTILES POR INSUFLACION".

- - -



15 JUN

MEMORIA DESCRIPTIVA

===== 4257R

- Los juguetes impulsadores de proyectiles por insuflación que existen actualmente, no tienen en general ningún dispositivo que permita la acumulación de proyectiles, y por lo tanto estos se cargan uno por uno y siempre cuando ya se ha disparado el anterior. Como se comprende la rapidez de tiro en tal caso es considerablemente disminuída por las operaciones de carga, agravándose esto por tener que usar como boca de carga la boca de salida de los proyectiles o bien la boca de insuflación del aire propulsor. Es también un inconveniente en los tipos usuales, la inestabilidad del proyectil en el interior de los mismos, lo que dificulta disparar con el juguete inclinado hacia abajo. - -
- 5.
- 10.
15. Con el Modelo cuya descripción nos ocupa, todos estos inconvenientes están perfectamente resueltos. Este modelo está caracterizado en que la carga de los proyectiles se efectúa a través de una boca especial, naturalmente distinta de la boca de salida de los proyectiles y de la boca de insuflación del aire impulsor. La boca de carga comunica con una cavidad para depósito de los proyectiles en cuya parte inferior se ha practicado un orificio a través del cual, y por acción de la gravedad, pasan aquéllos al conducto de impulsión del modelo que comunica la boca de insuflación con la boca de salida. Dicho conducto es completamen-
- 20.
- 25.

42578



te recto excepto en la parte situada debajo del depósito de proyectiles, en donde sigue un trazado en forma de arco de circunferencia. Las bocas de insuflación y carga son piezas distintas del conducto principal, al cual están rígidamente unidas. - - - - -

30.

Como se comprende, el presente Modelo permite ser cargado simultáneamente con una pluralidad de proyectiles que se alojan en el depósito, y asimismo, por el hecho de disponer de una boca especial para la carga, permite reanudar ésta con un mínimo de movimientos. Además la forma particular del conducto de impulsión, retiene los proyectiles en su interior sea cual sea la dirección en que se apunte. Finalmente el citado conducto presenta una parte de menor sección capaz de dejar pasar al aire impulsor, pero que impide el paso de los proyectiles en sentido contrario al normal. - - -

35.

40.

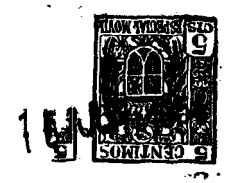
Es de hacer destacar que el cuerpo principal del juguete quedará constituido por dos medias piezas prácticamente simétricas que se unen según un plano longitudinal coincidente con el propio plano de simetría. Esta disposición tiene gran interés desde un punto de vista constructivo puesto que facilita la elaboración de los moldes que deberán emplearse para la fabricación del juguete partiendo de materias plásticas. - - -

45.

50.

A título de ejemplo ilustrativo, pero no limi-

42570



tativo, acompaña a la presente Memoria una hoja de dibujos en los que se presenta una posible realización del Modelo que nos ocupa. - - - - -

- 55. La figura primera es una vista longitudinal por el interior de una de las dos medias piezas que constituyen el cuerpo principal del juguete, en la que se representan únicamente las partes que presentan novedad. En esta figura aparecen también en sección las dos bocas que lo completan. - - - - -
- 60.

La figura segunda es una sección según un plano transversal pasando por el eje de la boca de carga. - -

- 65. En ellas vemos los elementos siguientes: la boca de insuflación (1) que en la figura aparece antes de su unión con el cuerpo principal (2) del modelo; también dibujada separada del citado cuerpo principal está la boca de carga (3), que comunica con el depósito (4) cuyo orificio inferior (5) establece la comunicación con el conducto principal, precisamente en la parte curva (6) del mismo; el tabique (7) impide la marcha de los proyectiles en sentido contrario al normal; el proyectil (8) viene representado después de haber abandonado el depósito y ubicado ya en el conducto de impulsión del modelo. - - - - -
- 70.

- 75. Describas convenientemente las características



a que se contrae el presente Modelo de Utilidad, se hace constar que su realización podrá venir efectuada con cualquiera materiales y sin limitación alguna de forma y dimensiones, así como que en el mismo podrán hacerse cuantas modificaciones la técnica y el uso aconsejen, siempre que no modifique sus características esenciales que se resúmen en la siguiente:

N O T A

Se declaran de propiedad, novedad y utilidad para todo el territorio español, sus colonias y Protectorado de Marruecos, las siguientes:

R E I V I N D I C A C I O N E S

1ª.- Nuevo juguete impulsador de proyectiles por insuflación, caracterizado en que la carga de los proyectiles se efectúa a través de un conducto especial que comunica el exterior con un depósito de proyectiles y éstos pasan, por acción de la gravedad, del citado depósito al conducto de impulsión del juguete a través de un orificio practicado en la parte inferior del depósito, quedando constituido el cuerpo principal del juguete por dos medias piezas prácticamente simétricas, que se unen según un plano longitudinal. - - - - -

72576



15 JUN

100. 2ª.- Nuevo juguete impulsador de proyectiles por insuflación, según la anterior reivindicación caracterizado en que su conducto de impulsión presenta una parte de menor sección capaz de dejar pasar el aire impulsor, pero que impide el paso de los proyectiles en sentido contrario al normal. - - - - -

105. 3ª.- Nuevo juguete impulsor de proyectiles por insuflación según las anteriores reivindicaciones, caracterizado en que las bocas de insuflación y de carga constituyen dos piezas independientes que se enchufan en el cuerpo principal, coadyuvando a la unión de las dos partes que lo componen. - - - - -

4ª.- "NUEVO JUGUETE IMPULSADOR DE PROYECTILES POR INSUEFLACION". - - - - -

115. Todo ello conforme se describe y reivindica en la presente memoria que consta de seis hojas foliadas y mecanografiadas por una sola de sus caras y una hoja de dibujos que la ilustra.

Madrid, 15 de junio de 1.954.

P. A. de
AISONDEL, S.A.

Enana

AISCONDEL S.A.

Hoja única

42576

15



FIG. 1ª

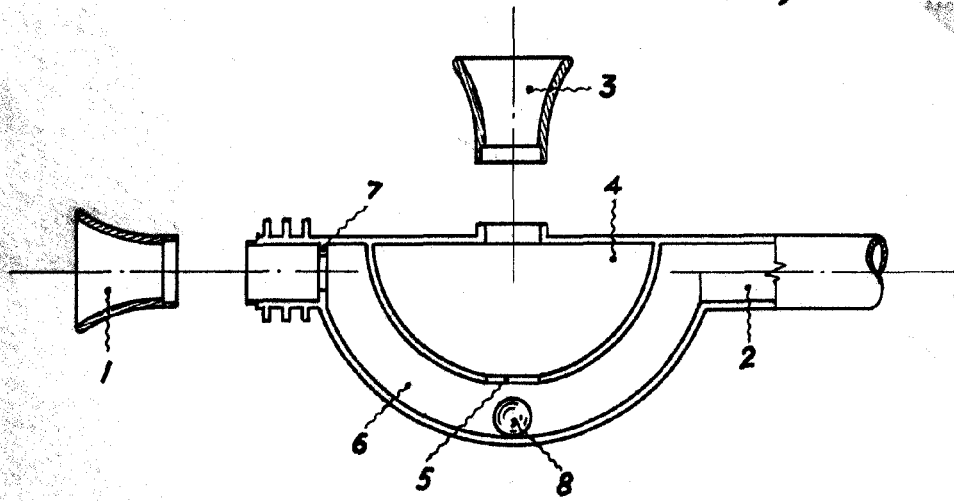
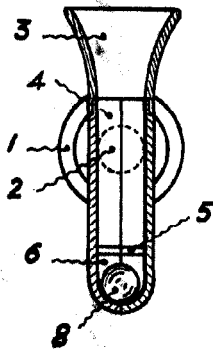


FIG. 2ª



Madrid 15 de junio de 1.954.

P.A. de
AISCONDEL S.A.

Escala variable