

42489



M O D E L O
D E
U T I L I D A D

para "UN NUEVO BIDÓN", a favor de Don. José M^a Arnau Pibet,
residente en Barcelona, calle Independencia, nº 365.-

= . =

MEMORIA DESCRIPTIVA

El presente modelo de utilidad se refiere a un nuevo
bidón.

Se caracteriza por estar constituido por un bidón ple-
gable dotado de medios para mantenerse en posición tensada
5. dentro de un armazón que sirve como protección y medio de
transporte.

El material que se presta a la realización de un bidón
de tales características es el polietileno y similares, puesto
que dentro de las propiedades muy acentuadas en cuanto a su
10. flexibilidad es inatacable a los ácidos, pudiendo servir para

42459



múltiples aplicaciones.

Para facilitar la explicación se acompaña a la presente memoria una lámina de dibujos, en la que se ha representado un caso de realización que se cita a título de ejemplo.

5.

En el dibujo:

la figura 1, representa en disposición plegada el nuevo bidón;

10.

la figura 2, indica el bidón en su desarrollo al máximo volumen desprovisto del soporte del mismo;

la figura 3, manifiesta el bidón en estado de servicio alojado en su armazón de sostén.

15.

Consiste en un recipiente formado por una lámina flexible e impermeable -1- que se pliega potestativamente hasta reducirla a un mínimo de desarrollo. Esta lámina lleva en un punto de su superficie superior una boquilla -2- con tapón roscado -3- que es el cierre del bidón.

20.

En los bordes de las costuras o soldaduras presenta las aletas -4- que sirven para fijarlas en los lados del armazón -5-, y por esta causa resultará el recipiente completamente desplegado dentro del citado armazón.

25.

El armazón se prepara con elementos rígidos y se ha previsto un puente -5- para asidero y formas curvadas -7- para su apilamiento.

30.

El modelo dentro de su esencialidad puede ser llevado a la práctica en otras formas de realización que difieran en detalle de la indicada a título de ejemplo, a las cuales alcanzará igualmente la protección que se recaba. Podrá pues, construirse en cualquier forma y tamaño con los materiales más adecuados: por lo que quedará todo ello comprendido

42452



dentro del espíritu de las reivindicaciones.

N O T A

Descrito el objeto y utilidad de la invención, lo que se declara como no divulgado ni practicado en España, comprende las siguientes reivindicaciones:

5. 1ª.- Un nuevo bidón, caracterizado esencialmente por estar constituído por un recipiente formado por láminas flojas y flexibles de material plástico, y que en una de sus caras presenta una boquilla con cápsula de cierre, comprendiendo en las aristas o uniones de las láminas unas aletas sobresalientes por las cuales se mantiene el conjunto en posición tensa dentro de un armazón especial que le sirve de soporte.

10. 2ª.- Un nuevo bidón según la anterior reivindicación en el que, el armazón de cualquier material rígido, presenta una disposición suficientemente amplia para mantener en completo desarrollo al recipiente flexible y en sus placas-travesaños se fijan las aletas que lleva el cuerpo del recipiente flexible.

20. 3ª.- Un nuevo bidón.
Según se describe y reivindica en la presente memoria descriptiva que consta de tres hojas foliadas y escritas a máquina por una sola cara.

Madrid, a - 9 JUN 1954

JOSE M^º ARNAU PIBET.-

p.a. JAIME ISERIS MIRALLES
P. P.



Fig. 1

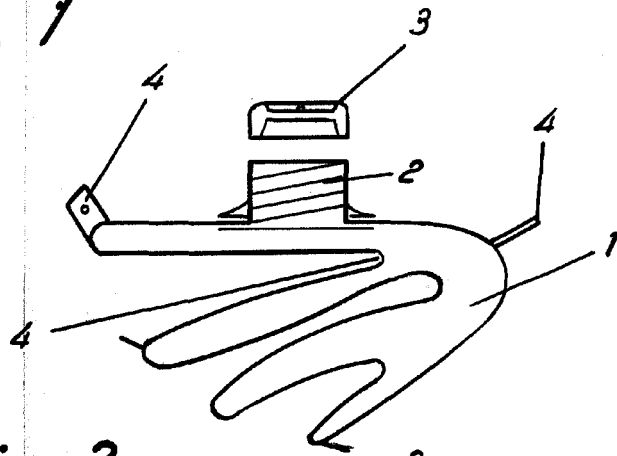


Fig. 2

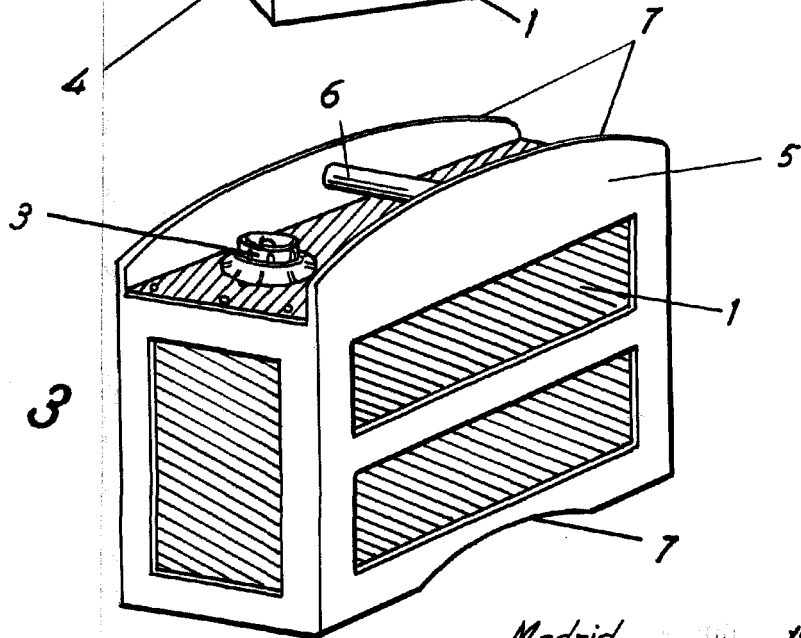
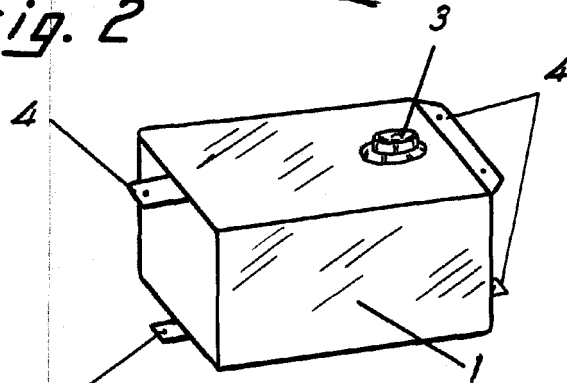


Fig. 3

Madrid, 1954

p.p. Jaime Isern