



MODELO DE UTILIDAD

por 20 años

por "UNA UNION ANGULAR ABISAGRADA PARA CRISTALES PLANOS"  
a favor de D. Luis Farré Montañá, de nacionalidad espa-  
ñola, domiciliado en Tarrasa (Barcelona), Irineo, 3.

=====

MEMORIA DESCRIPTIVA

Por este Modelo de utilidad se describe una unión  
angular, abisagrada, para cristales planos, muy fecun-  
da en todas aquellas aplicaciones prácticas que son  
propias para confección de los muy diversos artículos  
de carácter suntuario y decorativo, tales como sopor-  
tes de espejos y portarretratos; de carácter utilita-  
rio, como tapas de cajas y estuches de fantasía; y de  
objetos de carácter publicitario.

5

Consiste esencialmente en una hoja simple, o múl-  
tiple de celofana, coincidente y adherida sobre una de  
las caras de un cristal, que, luego de consumada la

10



adherencia de la lámina sobre el cristal, se corta sólo el cristal con un diamante pero sin afectar la integridad de la celofana, y ésta queda formando la unión y bisagra de ambos cristales resultantes.

Incluimos, a título de ejemplo, unos dibujos que nos muestran esta unión abisagrada para formar un portarretratos, figura I, para formar una tapa, fig. II, y en ambas -1- es el cristal, -2- la lámina de celofana, y -3- el corte del vidrio. La figura III da idea de cómo queda el cristal recién cortado. La IV el modo de abrirlo formando el ángulo. La lámina de celofán puede ser transparente, incolora, coloreada, o pintada o grabada; puede, o no, ocluir entre ella y el cristal otros elementos, tales como fotografías, carteles o dibujos; para determinadas confecciones de carácter rígido, verbigracia tapas o fondos de cajas, puede consolidarse la forma angular superponiendo un cordón -4-, fig. V, que rellene y cubra la separación entre la hendidura o corte de los dos cristales.

Todo cuanto no afecte, altere, cambie o modifique la esencia de la unión descrita, será variable a los efectos del presente modelo.

#### N O T A .

Se reivindica como objeto de este registro por Modelo de utilidad:

1 - Una unión angular abisagrada para cristales planos, caracterizada por estar formada por una lámina de celofana coincidente con la total superficie de un vidrio, perfectamente adherida a una de las caras de este último, el cual se ha cortado luego, sin afectar a la celofana y se ha abierto para formar en los dos cristales



42292 26M

- 3 -

resultantes un ángulo diedro.

Sean cuales fueren las circunstancias que concu-  
45 rran en la esencialidad del Modelo de utilidad defini-  
do en la anterior reivindicación, cual objeto es:

2 - "UNA UNION ANGULAR ABISAGRADA PARA CRISTALES PLA-  
NOS".

Consta la presente memoria de tres hojas foliadas,  
50 mecanografiadas por una sola cara y del dibujo unido a  
la misma.

Barcelona, veintiséis de Mayo de mil novecientos  
cincuenta y cuatro.

P.A. de D. Luis Farré Montañá,

L. DURAN  
P. P.



Fig. I

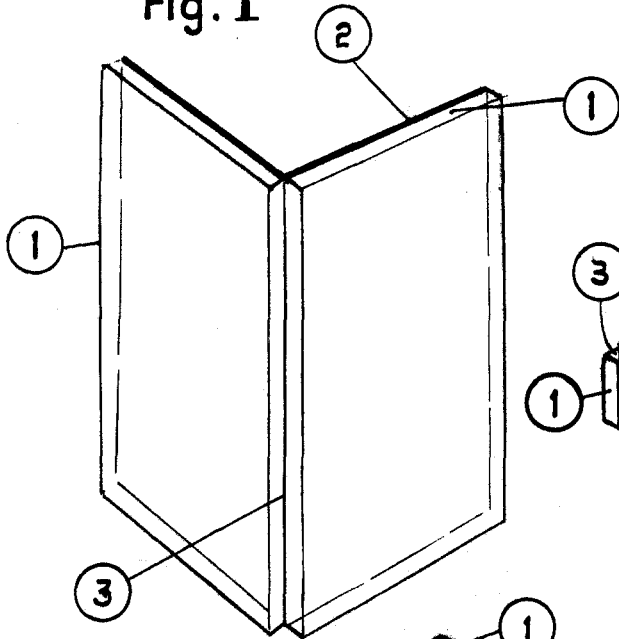


Fig. II

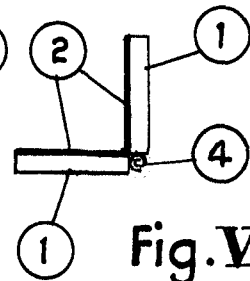
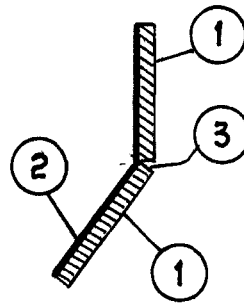
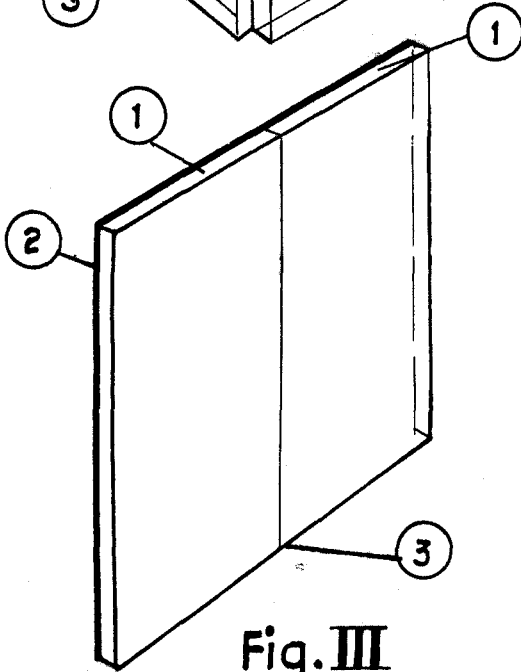
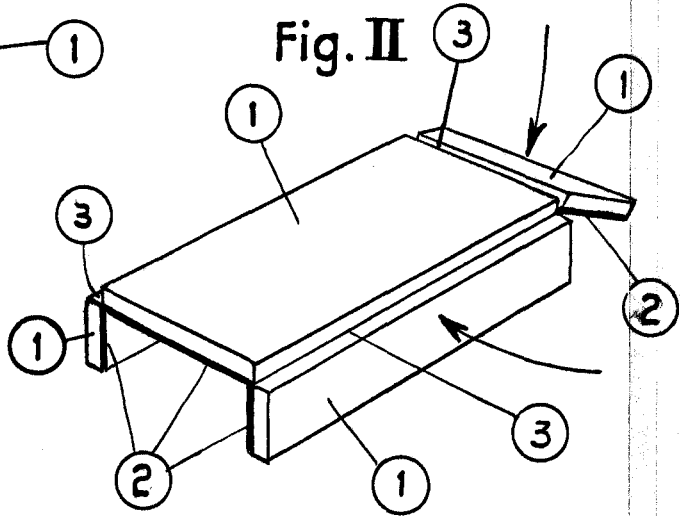


Fig. IV

Fig. V

DEPOSITADA EN EL REGISTRO DE PATENTES

P.P.P.