



26 MAY.

42288

M O D E L O
D E
U T I L I D A D

a favor de D^a CARMEN FAVALE PARADISO, de nacionalidad italiana, residente en Barcelona, Vía Layetana, 159, por "PLACA PARA EXPOSICIÓN DE PAQUETES Y ANALOGOS".

- . -

MEMORIA DESCRIPTIVA

5. La presente invención se refiere a un elemento especial para la exposición y propaganda de paquetes de variados productos, utilizándose al mismo tiempo como medio publicitario de los mismos, en escaparates, mostradores, etc.

10. El objeto de la invención consiste esencialmente en una placa de cartón cuyo perfil adapta variadas formas y que presenta dos cortes paralelos que forman una lengüeta, utilizada para su fijación sobre el paquete o análogo, al mismo tiempo que éste

26 MAR.

42283



sirve de soporte a aquella placa.

5. Para la mejor comprensión de cuanto se indica en la presente memoria descriptiva, se acompaña un dibujo en el que, esquemáticamente y tan sólo a título de ejemplo, se representa un caso práctico de realización del objeto de la invención.

10. En dicho dibujo, la figura 1, representa una vista en perspectiva de la placa de cartón indicando los cortes paralelos, y la figura 2, la misma placa indicando su forma de colocación en el paquete.

15. En el aludido dibujo, el objeto de la invención está constituido por una placa de cartón -1- que presenta dos cortes -2- y -3- verticales paralelos, quedando el cartón intermedio -4-, formando una lengüeta.

20. El avance -5- que forma el paquete del producto elaborado, presenta normalmente las ranuras formadas por el plegado del estuche, corrientemente de cartón. Introduciendo la lengüeta de la placa, en una de estas ranuras, queda fija la misma sobre el paquete y al mismo tiempo actúa como soporte para sostener en pie aquella placa, debido al peso de su contenido.

25. La placa de cartón, en su perfil, puede adoptar variadas formas y dibujos, según la fantasía del dibujante de acorde con el motivo de publicidad impreso en la misma, dando así más realce y vistosidad a la exposición del producto.



Para dar mayor facilidad a la operación de introducir la lengüeta en el paquete, la placa presenta eventualmente junto a uno de los cortes verticales, una muesca -6- o escotadura, que permite levantar aquella fácilmente en el momento de su introducción.

Se comprende que serán independientes del objeto del presente modelo de utilidad, el material empleado en su construcción, dimensiones y todo cuanto no afecte a la esencialidad de la invención.

- . -

N O T A

10. Se reivindica como objeto del presente modelo de utilidad:-

1. Placa para exposición de paquetes y análogos, que consiste esencialmente en una lámina de forma y dimensiones apropiadas, preferentemente de cartón, que presenta dos cortes paralelos en uno de sus bordes, quedando el trozo intermedio formando lengüeta apta para ser introducida en la ranura del paquete a exponer, y que es sostenida en pie por este, actuando a modo de soporte, siendo portadora dicha placa de dibujos y gráficos de carácter publicitario.

20. 2. Placa para exposición de paquetes y análogos

26 MAY



gos.

Todo ello según queda descrito y reivindicado en la presente memoria descriptiva, que consta de cuatro hojas foliadas, escritas por una sola cara.

Barcelona, a 26 de mayo de 1954.

Carmen FAVALE PARADISO

p.a.

42283



Fig. 1

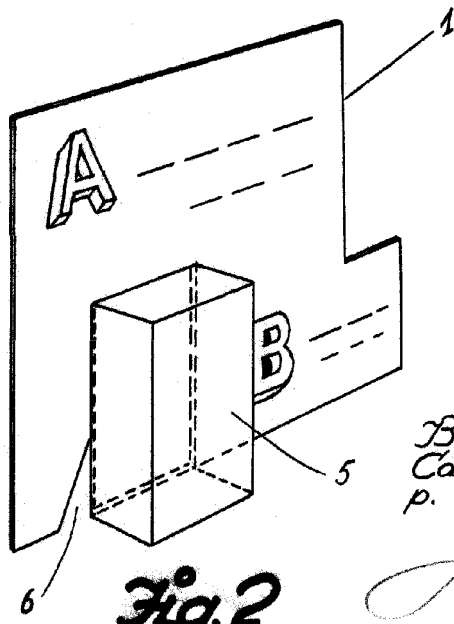
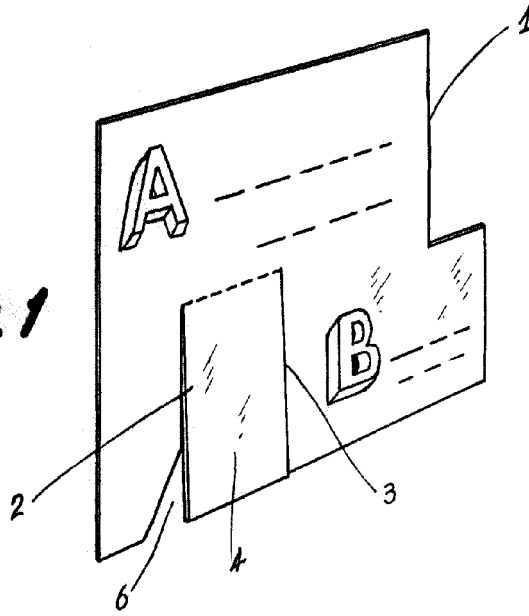


Fig. 2

Barcelona, 26 Mayo 1954
Carmen Favale Paradiso
p. a