

42276



M O D E L O
D E
U T I L I D A D

para "UNA DISPOSICION PERFECCIONADA PARA SEPULTURAS", a favor
de Doña MARIA TERESA MARTI FARRERONS, residente en BARCELONA,
Paseo de Turull, Castillo Blay, Vallcarca.

= . =

42276



MEMORIA DESCRIPTIVA

El presente modelo de utilidad se refiere a una disposición perfeccionada para sepulturas.

5. En la realización del modelo que se describe se ha previsto una notable mejora sobre la corriente disposición de las sepulturas, que consiste en el hecho de que cada sepultura va provista de osario, pudiéndose desarrollar esta realización en grupos o conjuntos de sepulturas formando bloques en el que la zona central del bloque comprende la sucesión de osarios, correspondientes en cada lecho a cada grupo de dos sepulturas.
- 10.

Para facilitar la explicación se acompaña a la presente memoria una lámina de dibujos en la que se ha representado un caso de realización que se cita a título de ejemplo.

En el dibujo:

15. la figura 1, representa en alzado, la disposición de un bloque de sepulturas a dos frentes, organizadas según se describe,

la figura 2, indica el conjunto de nichos contra muro y aisladamente a dos partes.

20. Consiste en una disposición de sepulturas -1- en las que los paramentos del frente -2- y -3- presentan la entrada normal -4- de cada nicho y los nichos comprenden en su fondo una cavidad -5- que en el caso actual es común a los dos nichos -1- y -1 bis- opuestos.

25. La cavidad del osario, común a cada par de nichos



4 2276

opuestos se divide por el tabique vertical -6- -6 bis- para hacerla independiente para cada uno de ellos. El tabique -6 bis- es el lateral de cada nicho.

5. En la construcción de las sepulturas se practica la obra formando canales paralelas a los frentes o paramentos, las cuales canales correspondientes a la cavidad -5- antes mencionada son entrantes unas en otras para que su cavidad no represente encubramiento de la obra haciendo así que este aumento de altura sea hacia la zona inferior según se demuestra en la figura, hasta la última que penetra en el terreno. En la figura 2, se indica un grupo de nichos contra el muro 7 y otro aisladamente a dos frentes -2-, -3-.

10. El modelo dentro de su esencialidad puede ser llevado a la práctica en otras formas de realización que difieran en detalle de la indicada a título de ejemplo a las cuales alcanzará igualmente la protección que se recaba. Podrá pues construirse en cualquier forma y tamaño, con los materiales más adecuados por quedar todo ello comprendido en el espíritu de las reivindicaciones.
- 15.

42276



N O T A

Descrito el objeto y utilidad del modelo, lo que se declara no divulgado ni practicado comprende las siguientes reivindicaciones:

5. 1. Una disposición perfeccionada para sepulturas, caracterizada esencialmente por el hecho de que cada nicho presenta en su parte posterior que constituye la zona de pared de fondo, una cavidad que forma fosa con respecto del piso del nicho, constituyendo el osario propio del mismo.
10. 2. Una disposición según la anterior reivindicación, caracterizada porque la cavidad que constituye el osario, se practica según una canal longitudinal que afecta a varios nichos colaterales contruidos contra un muro, siendo esta canal dividida por tabiques para formar el osario individual por nicho.
15. 3. Una disposición según la reivindicación 1, en que la fosa osario se constituye según una canal longitudinal que afecta a dos series de nichos colaterales, diametralmente opuestos y que presentan dos frentes o fachadas, dividiéndose la canal, además de con el tabique transversal según reivindicación 2, por un tabique longitudinal medio, para lograr el osario independiente para cada nicho.
20. 4. Una disposición según las reivindicaciones 1 a 3 en la que cada cavidad es lograda a base de formarla a costa del espacio de cada lecho inferior y así hasta el lecho más bajo en que se forma en el propio terreno de cimentación.
- 25.



5. Una disposición perfeccionada para sepulturas.

Según se describe y reivindica en la presente memoria descriptiva, que consta de 5 hojas, foliadas y escritas a máquina, por una sola cara, acompañadas de una lámina de dibujos.

Barcelona, para Madrid, a 25 de mayo de 1954.

MARIA TERESA MARTI FARRERONS.

P. a.

JAIME ISERN MIRALLES

P. P.

A large, stylized handwritten signature in black ink, written over the typed name and address.



Fig. 1

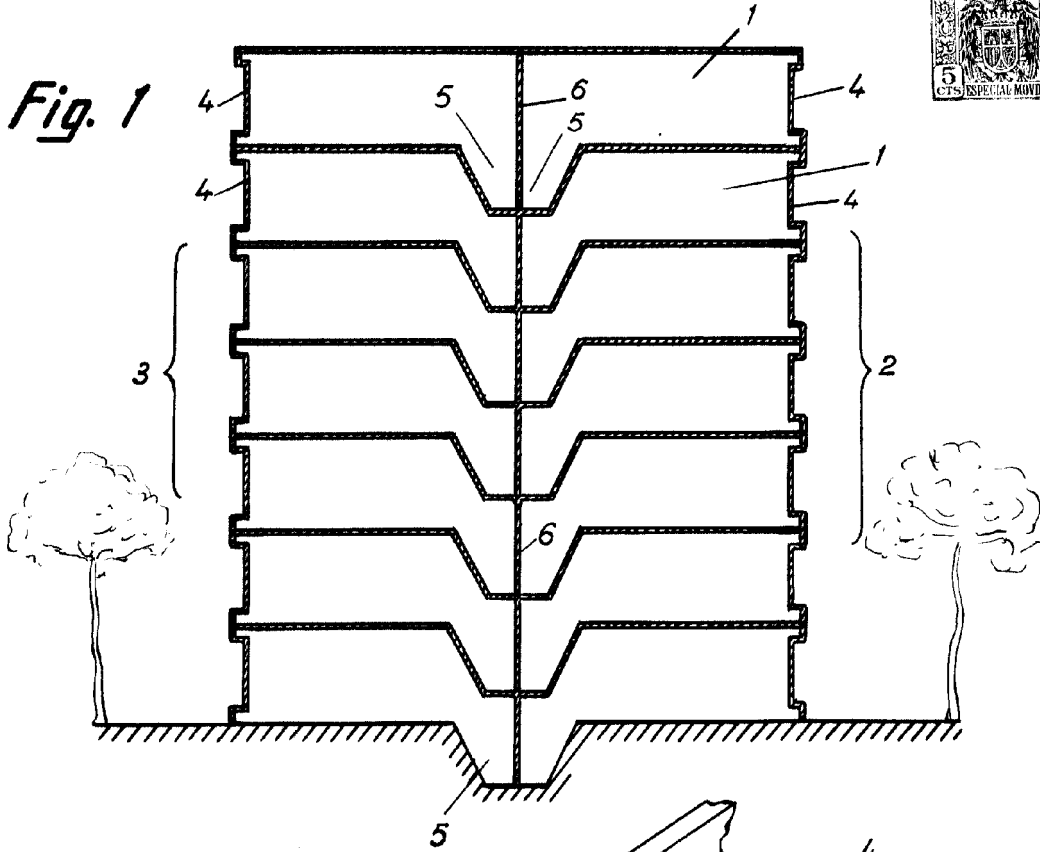
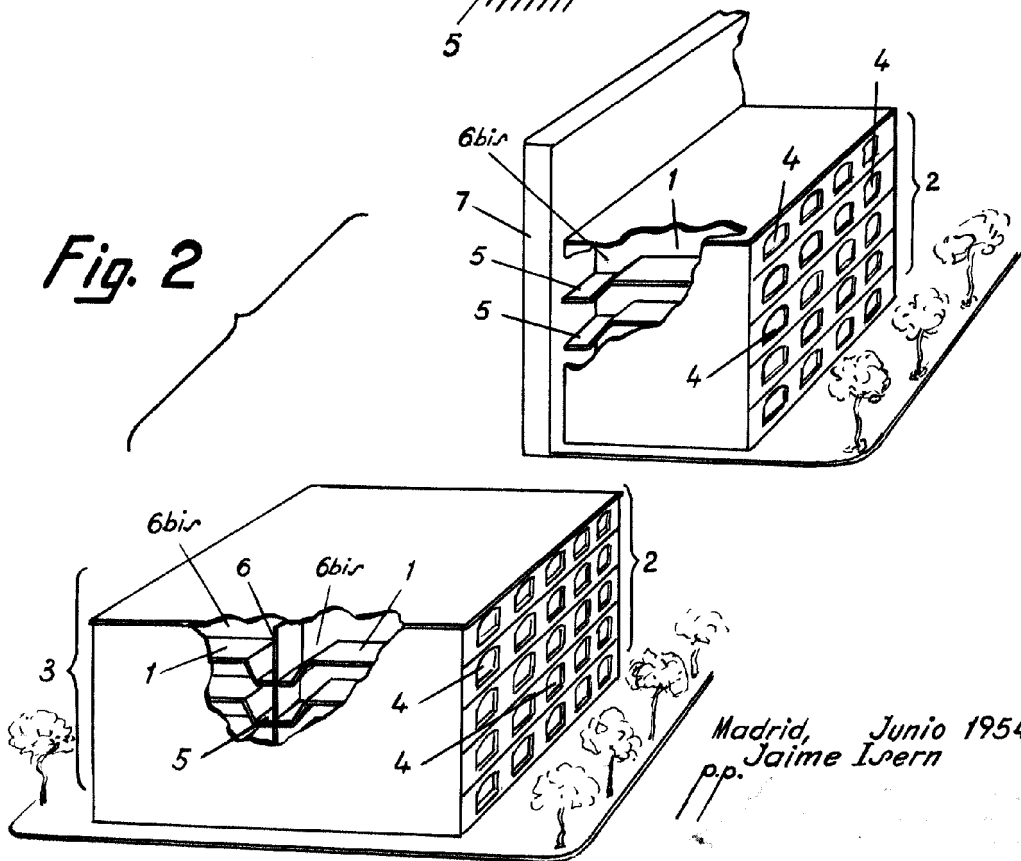


Fig. 2



Madrid, Junio 1954
pp. Jaime IVERN