

42267



42267.

MODELO DE UTILIDAD

por 20 años

por "UN JUEGO DE HABILIDAD", a favor de Don Fernando Marchesi Fernández-Herce, de nacionalidad española, domiciliado en Barcelona, Atenas, 5.

=====

MEMORIA DESCRIPTIVA

Este Modelo de utilidad describe un juego de habilidad, formado por una cesta con mango y con disparador de pelotas, propio para la práctica de deportes, en el campo y en salones.

5. Para abreviar la descripción de sus características, nos vamos a referir a los dibujos que, a título de ejemplo, se adjuntan a esta memoria.

10. Consiste, esencialmente, en una cesta -1- moldeada en material plástico, de forma cónica; sirviendo, su parte inferior, que será la del vértice del cono, de mango;



al efecto, las paredes de esta parte inferior, serán macizas, mientras que las de la superior -2-, o de la base del cono, presentarán orificios laterales a modo de un enrejado.

15. En el arranque de la zona del mango, va dispuesta una ballesta de fleje elástico -4-, uno de cuyos extremos queda fijo en una palanca angular -5-6- basculante alrededor del vértice -7- dispuesto en la parte superior, cuyo brazo de mando -6- queda en el exterior del cono; el otro
20. extremo de la misma ballesta -4- se fija en un encaje -8- dispuesto en la pared opuesta e interior de -1-. El brazo interior -5- de la palanca, en su posición natural, queda enrasado con la pared interna del mismo cono y en dicha posición el fleje queda recto, posición -4-a-.
25. Al presionar sobre el brazo exterior -6-, la ballesta -4- se dobla, en forma sinuosa, hacia abajo, para recoger la pelota -13- en la posición intermedia -4-b-; y luego, al final de carrera angular, en la posición -4-c-, se invierte bruscamente el signo de la curvatura lanzándose
30. la pelota con fuerza hacia arriba, o sea fuera de la cesta. El mismo jugador, o su contrincante, recogerá la pelota -13- con la cesta-2-.

- Para asegurar estos efectos, tiene particular importancia la forma curvada del encaje -9- para la ballesta
35. prevista en la palanca angular -5-6-; esta palanca, por su parte, afecta en realidad la forma de un sector angular relleno, con lo que se refuerzan los brazos -5- y -6-. Estos sobresalen el límite del arco -10-, con lo que forman los topes -11- y -12- que limitan la carrera de basculación.

40. Todo cuanto no afecte, altere, cambie o modifique la esencia del juego descrito, será variable a los efectos



tos del actual Modelo.

N O T A.

- Se reivindica como objeto de este registro por Modelo de utilidad:
45. 1.- Un juego de habilidad, que se caracteriza por estar formado por una cesta, moldeada en plástico, de forma cónica, hueca, con su zona inferior, a partir de su vértice, con sus paredes llenas constituyendo el mango, y con la zona correspondiente a la base formando un enrejado; en la zona del mango, y en su parte superior y lateral, existe una lumbrera en la que se ajusta una palanca angular, basculante alrededor de un eje superior dispuesto en su propio vértice; la cual, en su brazo pasivo que queda dentro de la cesta, forma un engaste especial en el que se ajusta el extremo de un fleje elástico dispuesto en un plano y diametral, y que se fija, por su otro extremo, en la pared interna y opuesta del cono.
50. 2.- El propio juego de la reivindicación anterior, caracterizado porque la palanca angular quede formada por una pieza moldeada en plástico en forma de sector angular, con los radios extremos, que forman los brazos de la palanca, sobrepasando el límite de su arco, para así formar unos toques de límite de la carrera de basculación.
55. 3.- El propio juego de las reivindicaciones anteriores, caracterizado porque el engaste especial de la palanca, propio para sujetar a la ballesta, quede formado por dos superficies cilíndricas, paralelas, que arrancan del brazo interior y están curvadas hacia el vértice de basculación de la palanca.
60. 65. 70.

Sean cuales fueren las circunstancias que concurren en la esencialidad del Modelo de utilidad definido en las anteriores reivindicaciones, cual objeto es:

42267

- 4 -

14 MAY



4.- "UN JUEGO DE HABILIDAD".

75. Consta la presente memoria de cuatro hojas foliadas, mecanografiadas por una sola cara y del dibujo unido a la misma.

Barcelona catorce de mayo de mil novecientos cincuenta y cuatro.

P. A. de D. Fernando Marchesi Fernández-Herce,

L. DURÁN
P. P.

42267

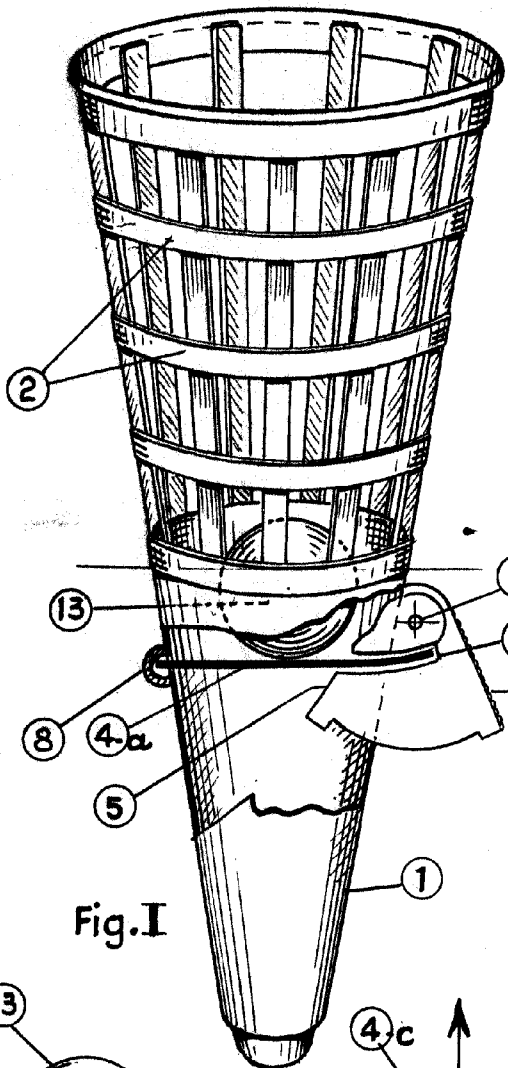


Fig. I

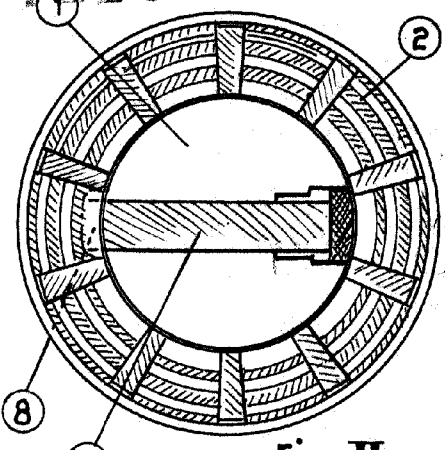


Fig. II

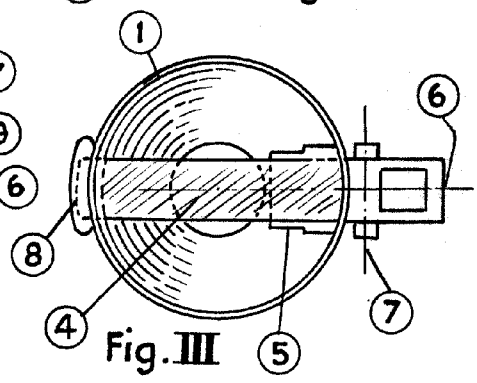


Fig. III

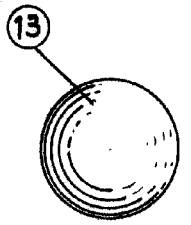


Fig. VI

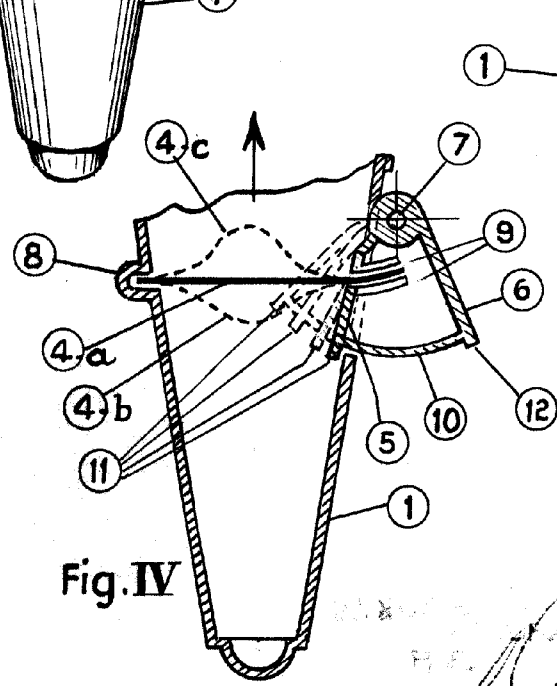


Fig. IV

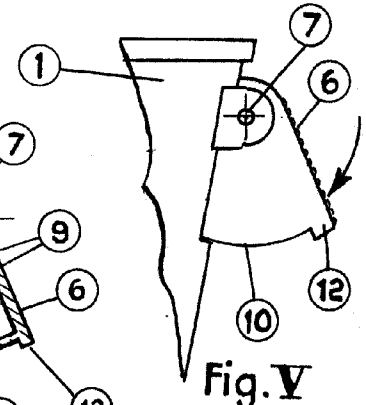


Fig. V



14 MAY. 1901
A. Guin

ESCALA VARIABLE