

42263

42263.



MEMORIA DESCRIPTIVA

Correspondiente al registro de Modelo de Utilidad que, por veinte años, se solicita para España y sus Colonias, a favor de Don Enrique BERRENS VILLARROYA, Ingeniero, de nacionalidad española, residente en Barcelona, calle de Casanovas, nº 55-57 - - - - -

5.

p o r

MÁQUINA DE AFEITAR PORTADORA DE ESPEJO

10.

Hasta ahora, todas las máquinas de afeitar, eléctricas o no tales como las accionadas por cuerda, adolecen del defecto principal, de que siempre es preciso afeitarse a ciegas, es decir sin espejo, so pena de llevar consigo uno, con el consabido peligro de rotura o pérdidas. Además, no siempre es factible de colgarlo en sitio adecuado para una buena visión de la operación del afeitado.

15.

Para evitar dichos inconvenientes, se ha ideado el presente Modelo de Utilidad, mediante el cual, el espejo es

42263



llevado por la propia máquina de afeitar, y preferiblemente separable del cuerpo de la misma, con objeto de que así se desea, poder disponerlo en sitio adecuado para su utilización.

5. Para una mejor interpretación se acompaña adjunto una hoja de dibujos en la que en la figura 1, se representa parcialmente el cuerpo de la máquina de afeitar en la que se ha dispuesto el espejo, y en la figura 2, la propia máquina de afeitar vista de lado y en sección.

10. Consiste la invención en disponer un espejo (1) de cualquier forma adecuada y preferiblemente de quita y pon, en el cuerpo (2) de una máquina de afeitar, eléctrica, de cuerda o similares, que permite ver de vez en cuando el proceso del afeitado.

15. En el cuerpo de dicho espejo (1) hay dispuestos medios de sustentación, tales como un imán colocado entre las paredes constitutivas de su marco; o una ventosa en su parte posterior o una pequeña bisagra que levantándola aparece un pincho o chincheta, todo ello para que con la mayor comodidad, pueda, de así desearse, sustentarse el espejo sobre superficies lisas y duras o bien sobre superficies semiduras, una vez se ha separado del cuerpo de la máquina de afeitar, u otro medio que convenga, para tener una visión continua del proceso del afeitado.

25. Así de esta manera cuando se viaja en automóvil se coloca el espejo en el salpicadero merced al imán que lo une al mismo.

En el supuesto de que el viaje se efectúe en tren, basta adherir el espejo al cristal de la ventanilla por medio de la ventosa.

30. Y cuando el viajero se encuentre en lugares en que



42263

las paredes no son lisas ni metálicas, el pincho abisagrado permitirá clavarlo ligeramente en la pared.

Se sobreentiende que en el presente caso, serán variables cuantos detalles de construcción no alteren, cambien o modifiquen la esencia de la invención.

5.

N O T A

Descrito el objeto y utilidad de la invención, lo que se declara como no divulgado ni practicado en España, comprende las siguientes reivindicaciones:

- 10. 1ª.- Máquina de afeitar portadora de espejo, eléctrica, de cuerda o similares, caracterizada por el hecho de disponer en el cuerpo de la misma, un espejo de cualquier clase y forma, dotado de medios de sustentación adecuados para su unión al cuerpo de la misma y a las superficies en que se desee situarlo cuando así convenga.
- 15.

2ª.- MÁQUINA DE AFEITAR PORTADORA DE ESPEJO.

Según se describe y reivindica en la presente Memoria descriptiva, que consta de tres hojas foliadas y escritas por una sola cara y acompañada de una hoja de dibujos.

Barcelona para Madrid, a veintidós de Mayo de mil novecientos cincuenta y cuatro.

P.A.,
Antonio F. de Aricha
P. P.

42263



Fig. 1

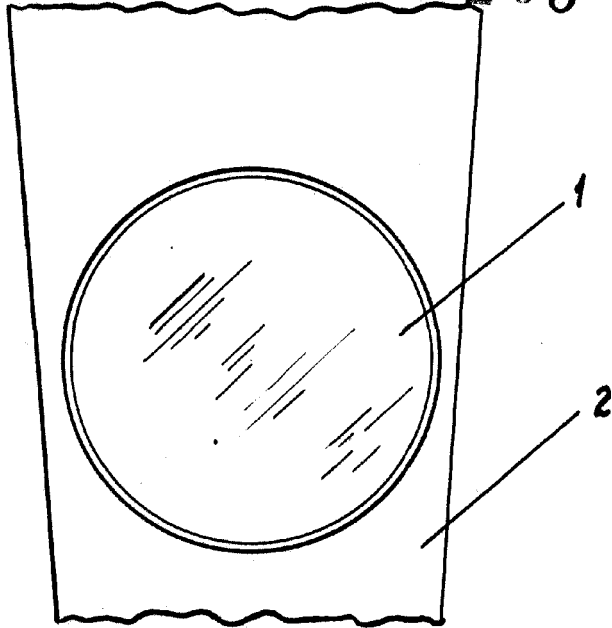
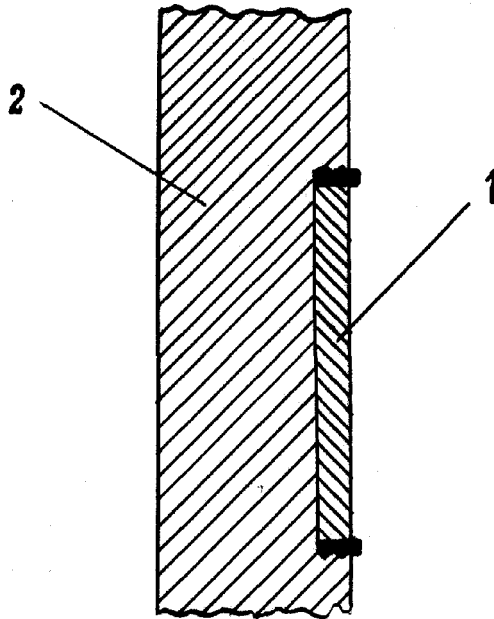


Fig. 2



Barcelona, 22 de Mayo de 1954

P. A.

Antonio E. de Arce

P. R.

Escala variable