

42251

42251.1



MAY 1951

MEMORIA DESCRIPTIVA

5. Correspondiente al registro de Modelo de Utilidad que, por veinte años, se solicita para España y sus Colonias, a favor de la firma "STARG, S.L.", de nacionalidad española, residente en Manresa (Barcelona), calle Creu Guixera, 12 -

p o r

"COMPROBADOR DE BOLSILLO PARA CIRCUITOS ELÉCTRICOS"

10. El presente Modelo de Utilidad tiene por objeto amparar a favor de la entidad recurrente la fabricación y explotación en exclusiva para España y sus posesiones de un comprobador de circuitos eléctricos que, merced a su tamaño reducido y a la disposición de las diversas partes constitutivas del mismo, ofrece la ventaja de poder ser contenido en el bolsillo de la chaqueta o del pantalón de su

15. usuario lo cual facilita de manera notable su transporte y su inmediata utilización en la verificación de los valores de tensión, resistencia, intensidad y potencia los cua-

29 MAY

42251



- les pueden leerse inmediatamente merced a las oscilaciones que al efecto sufre una aguja indicadora sobre el dial correspondiente, tanto en conexión directa con la línea alimentadora de cualquier aparato eléctrico como en contacto con cualquier circuito interior de aparatos radiofónicos sobre los cuales, dos o más pilas contenidas en el interior del propio aparato comprobador que se describe, son capaces de determinar la continuidad o interrupción de un circuito dado, independientemente de su conexión a la línea de fluido eléctrico, todo lo cual, además de constituir una evidente novedad, viene a llenar una necesidad repetidamente sentida por diversos radiotécnicos.
- 5.
 - 10.

- A continuación pasa a describirse a título de ejemplo sin carácter limitativo un caso de ejecución práctica de un comprobador de circuitos conforme a la invención. Para más fácil comprensión dicha descripción se acompaña de una hoja de dibujos en los que:
- 15.

La figura 1 muestra una vista de frente del comprobador de circuitos.

- 20.
- La figura 2 representa una sección que corresponde a un corte supuesto practicado por la línea I-I de la figura 1.

La figura 3 se refiere asimismo a una sección practicada por la línea II-II señalada en la figura 1.

- 25.
- La figura 4 representa también una sección practicada en este caso por la línea III-III indicada como línea de corte sobre la repetidamente citada figura 1 y, finalmente:

- 30.
- La figura 5 muestra un detalle, en dos proyecciones ortogonales que se corresponden mutuamente, de la disposición prevista para las hembrillas montadas en el comprobador.

42251

29



bador que motiva la presente solicitud.

Consiste el comprobador de circuitos que se describe en una caja compuesta de dos partes y fabricada con materiales adecuados que, además de su compacidad y resistencia

5. a la rotura, sean dieléctricos, cuales condiciones conducen a la madera y a materiales resino-plásticos como poseedores de las características físicas convenientes.

La parte frontal de la caja queda dividida en dos superficies, una (1) que es vaciada formando marco y que se

10. destina a montar en la misma un dial (2) protegido convenientemente por un cristal o materiales transparentes, sobre el cual puede oscilar libremente una aguja indicadora (3), y la porción inferior (4) en la cual, además del mando

15. (5) del potenciómetro, del doblador de la escala (6) y del alojamiento (7) del rectificador, presenta una cantidad variable de cavidades (8) destinadas a contener los contactos

del circuito, bien sean del tipo de conmutador de posiciones, es decir, de botonera automática, o bien por hembrillas que con la presión suficiente, o anclada cuando el mol-

20. deo del material constitutivo de la caja, se dispone una hembrilla (9) en cada uno que, a través del circuito correspondiente en cada caso habrá de actuar sobre la aguja indicadora (3).

Las hembrillas (9) presentan la particularidad de pro-

25. longarse en un apéndice (10) el cual, después de su montaje a las cavidades (8), se dobla en la forma que pretende indicar el puntillado (11) de la figura 4, con lo cual se asegura la superficie de contacto de la banana a enchufar al

propio tiempo que, en cada caso, se limita la introducción

30. de la misma, puesto que el citado doblado (11) ofrece permanentemente un tope.

42251 29 MAY



5. La segunda porción o parte (12) de la caja la constituye una cubeta que, encajando y ajustando convenientemente por su borde exterior al borde respectivo (14) previsto al efecto en la porción frontal (1), está dotada de la suficiente profundidad para contener los embornados y redes que sean convenientes en cada caso, además de dos compartimentos (15) dispuestos a ambos lados de la citada cubeta y preferiblemente en su parte superior, los cuales son destinados a contener una pila en cada uno, de potencia suficiente para determinar un circuito de medida en los casos en que no sea conveniente la conexión directa a la red.

10. La unión de las dos partes (1) y (12) que constituyen la caja del comprobador se realiza mediante dos, tres o más tornillos (16) que, alojados por el lado de su cabeza (17) en cavidades o depresiones (18) dispuestas al efecto en la cubeta (12), se enroscan en su extremo opuesto a los botones (19) respectivos previstos en la parte frontal (1).

15. De cuanto antecede se deduce pues que la caja constitutiva del comprobador que nos ocupa está dotada de peculiaridades bien definidas que, independientemente de la índole de las redes contenidas en él y de sus diversas conexiones actuantes sobre el indicador (3), posee unas dimensiones que, por su limitación, facultan al conjunto de dicho comprobador para ser contenido en el bolsillo normal de una chaqueta o de un pantalón con lo cual se facilita, tanto su transporte que resulta así cómodo y fácil, cuanto su inmediata utilización en el lugar requerido, todo ello sin detrimento de la precisión de medida indispensable en tales clases de aparatos.

20.

25.

30.

42251

29



El afinado y posición correcta de la aguja indicado-
 ra (3) se facilita por un tornillo regulador de la misma
 (20) que, asomando convenientemente al exterior de la pla-
 ca (1), puede ser manipulado directamente por el operario
 o persona a cuyo cargo corren las mediciones a efectuar con
 el comprobador descrito.

5.

Residiendo lo fundamental del comprobador descrito
 en el hecho de que es de pequeñas dimensiones aunque en las
 mismas están o quedan contenidas la totalidad de redes, co-
 nexiones y accesorios en forma que no suponen merma alguna
 de la precisión de las medidas, así como en que está dotado
 de hembrillas troqueladas e introducidas a presión o ancla-
 das por moldeo en el propio material, en sus orificios las
 cuales presentan una prolongación destinada a ser doblada
 constituyendo así un tope y un contacto seguro a los bornes
 a ellas ajustados, es obvio que todo lo demás es meramente
 accesorio y, por consiguiente, se sobreentiende que en el
 presente caso, serán variables cuantos detalles de construc-
 ción no alteren, cambien o modifiquen la esencia de la in-
 vención.

10.

15.

20.

N O T A

Descrito el objeto y utilidad de la invención, lo
 que se declara como no divulgado ni practicado en España,
 comprende las siguientes reivindicaciones:

25.

1ª.- Un comprobador de bolsillo para circuitos eléc-
 tricos que se caracteriza por el hecho de que merced a su
 especial organización, permite ser construido en unas di-
 mensiones tan reducidas, que puede ser llevado en los bol-
 sillos ordinarios de la chaqueta o pantalones, y está cons-
 tituido por dos partes, tapa y caja, unidas por medios ade-

30.

42251

29



cuados de fijación, de las cuales la tapa está dividida en dos zonas, presentando la superior un marco para facilitar el montaje del dial y la aguja indicadora de los valores a medir, mientras en la inferior están contenidos los orifi-

- 5. cios y cavidades para montaje del potenciómetro, rectificador, doblador de escala y regulador de la aguja indicadora, además de una cantidad variable de orificios en los cuales son dispuestos los contactores del circuito, preferiblemente de hembrillas troqueladas destinadas a contener y retener, en cada una de ellas, los bornes y terminales que en cada caso sean convenientes, con lo que de dicha forma, en la parte posterior de la aludida tapa, van dispuestos todos los elementos del comprobador de bolsillo, salvo las pilas eléctricas, lo que permite apreciar inmediatamente y en forma visual, una vez se retira la tapa de la caja, si existe avería alguna, en todos los elementos constitutivos del comprobador, por quedar éstos al descubierto.

- 20. 2ª.- Un comprobador de bolsillo para circuitos eléctricos, según la anterior reivindicación, en el que las hembrillas que se solidarizan a la parte frontal del comprobador, presentan un apéndice como prolongación de las mismas hacia el interior de la caja del comprobador, el cual puede doblarse convenientemente constituyendo así un limitador o tope a la introducción de las clavijas de contacto y medida al propio tiempo que facilita la conexión de las redes interiores de conexión.

- 30. 3ª.- Un comprobador de bolsillo para circuitos eléctricos, según las anteriores reivindicaciones, en el que en la caja se disponen dos o más compartimientos destinados al alojamiento en los mismos de pilas, para manipulación y aplicación del citado comprobador a aparatos eléctricos.

7
42251

29 MA



tricos, independientemente de su conexión directa a la red de fuerza o alumbrado.

4^a.-- UN COMPROBADOR DE BOLSILLO PARA CIRCUITOS ELÉCTRICOS.

5. Según se describe y reivindica en la presente Memoria descriptiva, que consta de siete hojas foliadas y escritas por una sola cara y acompañada de una hoja de dibujos.

Madrid, a 29 de Mayo de mil novecientos cincuenta y cuatro.

P.A.,

Antonio F. de Aricha

P. P.



FIG.1

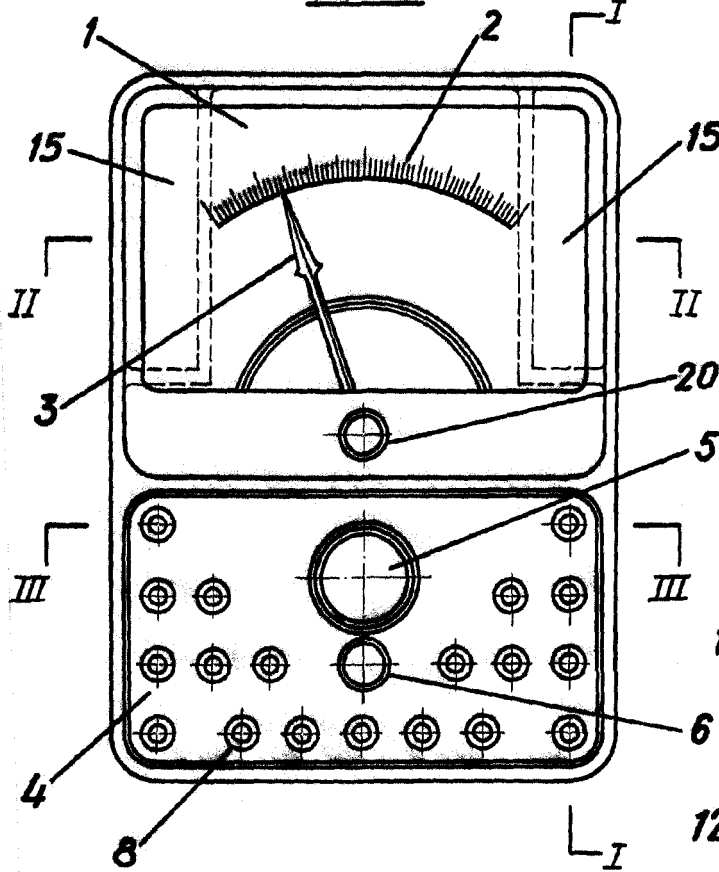


FIG.2

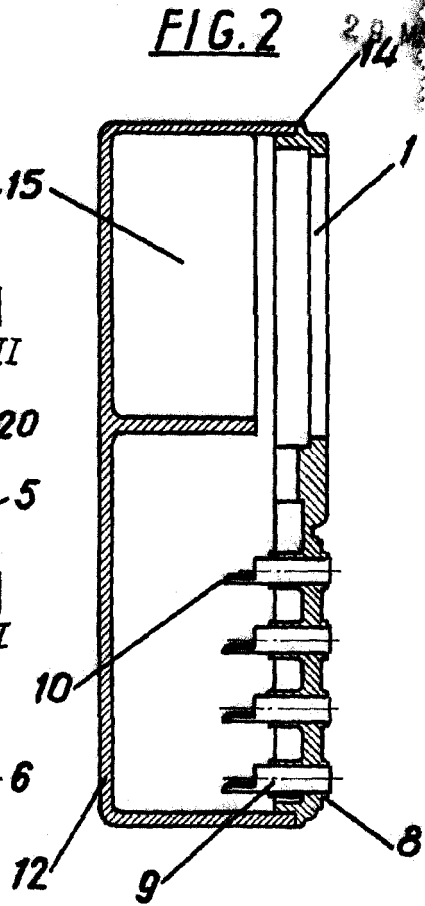


FIG.3

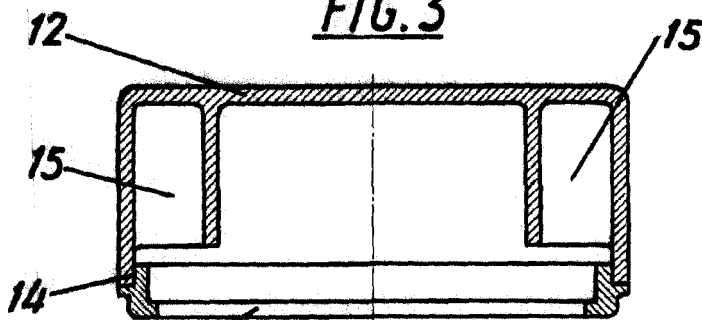


FIG.5

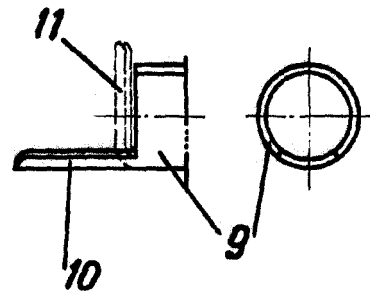
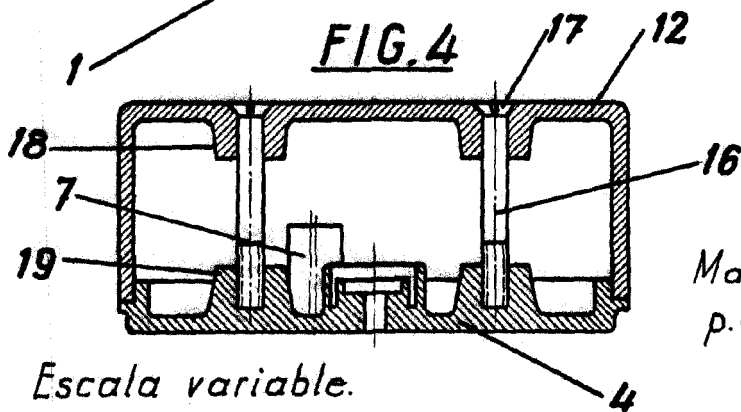


FIG.4



Escala variable.

Madrid, 29 Mayo de 1954

p.a.

Antonio F. de Arriba