

42935



MODELO DE UTILIDAD

Solicitante: Don José Expósito Hernández.

Residencia: Santa Cruz de Tenerife (Canarias) Calle de San Martín núm. 75.

oooOooo

MEMORIA DESCRIPTIVA

Sobre:

"QUEMADOR PARA COCINAS"

oooOooo

El presente Modelo de Utilidad se refiere a un quemador para cocinas, a presión, alimentadas a petróleo, - gasolina u otro combustible.

En el dibujo adjunto, a título de ejemplo no limitativo, se ilustra una forma de ejecución del invento, según el cual:

Este aparato comprende un depósito, 1, para conte-



ner el combustible, el cual pasa de dicho depósito al gasificador, 2, a través del tubo-válvula, 3, habiendo pasado antes por el tubo lateral, 4, de mayor diámetro, llegando el combustible al quemador, 5. En dicho tubo, 4, es donde el combustible se gasifica y adquiere las calorías necesarias.

El mencionado quemador, 5, es de plancha acanalada y a su lado, existen dos piezas, 6, que forman pared, constituyendo un pequeño depósito donde se dispone una pequeña cantidad de alcohol que, al ser encendido, calienta suficientemente el quemador para que, al pasar el combustible por el tubo gasificador, 2, y el tubo-válvula, 3, se gasifique. Las paredes, 6, además de formar el depósito citado, sirven para reforzar el conjunto.

Este gasificador se complementa con una llave a tuerca, 7, que sirve para graduar la llama y asimismo para apagar el aparato.

Es fácilmente comprensible que serán variables las medidas, proporciones y materiales del quemador, ya que tales accesoriedades no alteran el fundamento del invento, dentro del cual quedan comprendidas.

NOTA

Descrita suficientemente la naturaleza del invento y su forma de realización práctica, se hace constar que la presente memoria es susceptible de modificaciones de detalle, en cuanto no altere su esencialidad, y siendo, por tanto, lo que se solicita Modelo de Utilidad por 20 años en España, lo que se recoge en las siguientes:

REIVINDICACIONES

1ª.- Quemador para cocinas, caracterizándose porque comprende un depósito de combustible y un gasificador que recibe dicho combustible a través de un tubo-válvula



40 que, a su vez, lo ha recibido de otro tubo lateral de mayor diámetro, en el cual se ha gasificado y adquirido las calorías necesarias.

2ª.- Quemador, según reivindicación precedente, caracterizándose porque el quemador del combustible es de --  
45 plancha acanalada y presenta dos piezas o paredes laterales que constituyen un pequeño depósito sirviendo al mismo tiempo para reforzar el conjunto.

3ª.- Quemador, según reivindicaciones anteriores, caracterizándose porque comprende una llave a tuerca, que --  
50 sirve para graduar la llama y para apagar el aparato.

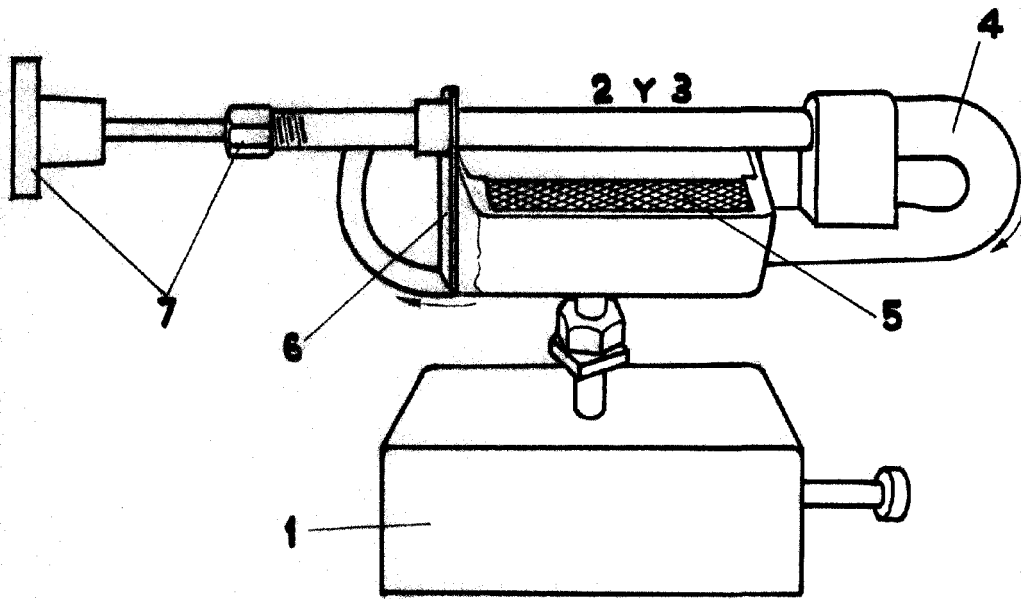
4ª.- "Quemador para cocinas"; según queda sustancialmente descrito en la presente memoria, que consta de tres páginas mecanografiadas por una sola cara y se representa en el dibujo adjunto.

Madrid, 28 de Mayo de 1954.

EMILIO GUILL SIRVENT  
P. P.



42235



MADRID 28 DE MAYO 1954

JOSE EXPOSITO HERNANDEZ

P. P.

EMILIO GUILL SIRVENT

P. P.