

42195



1954

MEMORIA DESCRIPTIVA

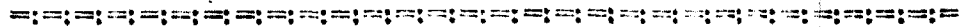
que se acompaña a la solicitud de

UN MODELO DE UTILIDAD

a favor de D. Francisco LABIANO Estarriaga, de nacionalidad española, residente en CASTRO-URDIALES (Santander), Bilbao, 2,

por:

"NUEVO INTERRUPTOR ELECTRICO".



5 La presente Memoria se refiere, como su enunciado indica, a un interruptor eléctrico de características especiales, aplicable principalmente a instalaciones domésticas, por cuyo objeto se solicita el correspondiente privilegio de MODELO DE UTILIDAD conforme y al amparo del vigente Estatuto sobre Propiedad Industrial, afín de garan-



tizar a favor del recurrente el derecho al uso exclusivo del mismo en toda España, Colonias y Protectorado.

10 A continuación se hará una descripción completa del aludido interruptor, con referencia a los planos que se acompañan en los cuales se representa a simple título de ejemplo, no limitativo, una forma preferente de realización susceptible de todas aquellas modificaciones de detalle que no alteren fundamentalmente sus características
15 esenciales.

Según el ejemplo de ejecución representado, el nuevo interruptor eléctrico preconizado está integrado por una base circular (4) que se fija mediante tornillos (5), en cuyo centro se establece un contacto (9) y otros dos -
20 contactos (10-11) para el polo contrario dispuestos en línea diametral y utilizables para una o dos luces indistintamente. La misma base (4) presenta un reborde periférico a modo de caja cuya superficie exterior está fileteado para permitir la adaptación por roscado de una tapa (3).

25 Esta tapa (3) lleva adaptada solidariamente en su cara interna una lámina (1) que en su zona central está comunicada con el contacto (9) y cuya lámina constituye dos brazos radiales terminados en unas patillas (2-7) una de ellas más larga y ambas provistas de una disposición
30 ondulada a modo de permitir eventualmente las posiciones del interruptor al acoplarse a los contactos del polo contrario (10-11), lo que se produce mediante un giro parcial de dicha tapa roscada (3).

La citada tapa (3) tiene practicado en su anillo
35 un corte ranurado (12) a través del cual se fija a la base (4) un tornillo (6) que actúa a modo de tope para limitar el recorrido de giro que hace posible la apertura y cierre del circuito.



40 La suelta del mencionado tornillo (6) permite
asimismo la independización de la base y su tapa, para el
montaje o desmontaje del interruptor.

En los dibujos adjuntos:

La fig. 1 representa el interruptor de la in-
vención visto en sección por su plano diametral.

45 La fig. 2 es el mismo interruptor en vista ex-
terior y alzado.

La fig. 3 muestra en vista de planta la tapa
accionadora del aparato.

50 La fig. 4 es la base soporte del mismo inte-
rruptor visto en planta.

Las figs. 5 y 6 enseñan respectivamente uno de
los tirafondos y un contacto.

55 Las ventajas del aparato radican en las nuevas
particularidades de su funcionamiento, según lo descrito,
en su sencillez constructiva que elimina todo riesgo de
averías y en el hecho de constituir un elemento de buenos
efectos decorativos.

60 La forma, dimensiones y materiales podrán ser
variables y en general cuanto sea accesorio y secundario
siempre que no altere, cambie o modifique la esencial-
dad del objeto que se describe.

65 Los términos en que queda redactada esta Memo-
ria son ciertos y fiel reflejo del objeto descrito, de-
biéndose tomar con carácter amplio y nunca en forma li-
mitativa.



42195

N O T A

El MODELO DE UTILIDAD que se solicita recaerá sobre las particularidades características de las siguientes reivindicaciones:

70 1ª.- Nuevo interruptor eléctrico, especialmente aplicable a instalaciones domésticas, caracterizado por comprender una base circular con un contacto central y otros dos contactos para el polo contrario dispuestos en línea diametral, utilizables para una o dos luces indistintamente, cuya base presenta un reborde periférico a modo de caja en el que su superficie exterior está fileteada.

75 2ª.- Nuevo interruptor, según la reivindicación primera, caracterizado por una tapa circular que se adapta por roscado sobre el reborde de la base, cuya tapa tiene solidariamente adaptada en su cara interna una lámina metálica con su zona central comunicada con el contacto central.

80 3ª.- Nuevo interruptor, según la reivindicación 2ª, caracterizado porque la mencionada lámina establece dos brazos radiales terminados en unas patillas, una más larga, y ambas provistas de una disposición ondulada de salto que al acoplarse a los contactos de polo contrario

85



permiten fijar las posiciones de encendido.

90

4ª.- Nuevo interruptor, según las reivindicaciones anteriores, caracterizado por el hecho de que la apertura y cierre del circuito se produce mediante un giro parcial de la tapa roscada, a cuyo efecto ésta tiene practicado un corte ranurado en su anillo a través del cual se fija sobre la base un tornillo que actúa de tope para limitar dicho giro.

95

5ª.- "NUEVO INTERRUPTOR ELECTRICICO".

Todo según queda expuesto en la precedente Memoria que consta de cinco hojas foliadas y mecanografiadas por una sola cara y hoja de dibujos que a la misma se acompaña.

Madrid, 25 de Mayo de 1954.

FRANCISCO LABIANO ESTARRIAGA.

P.A.

42195



FIG. 1

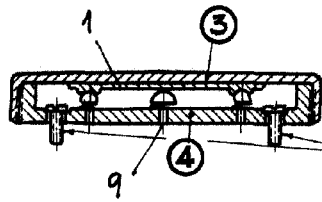


FIG. 2

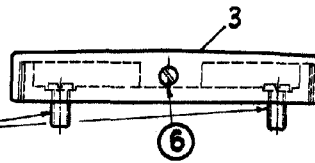


FIG. 3

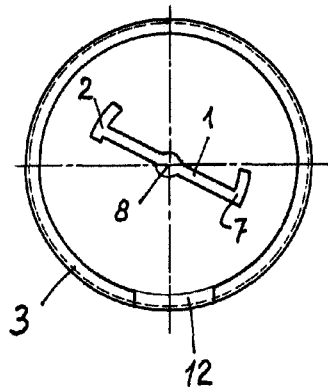


FIG. 4

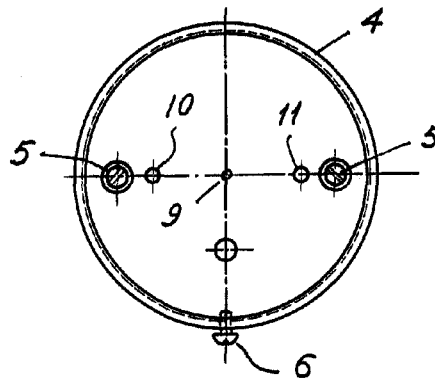


FIG. 5



FIG. 6



25 MAY. 1954

ESCALA VARIABLE

Supera