



42194

MEMORIA DESCRIPTIVA

que se acompaña a la solicitud de

UN MODELO DE UTILIDAD

a favor de B. Bernardino GDRIOZOLA Ogara, de nacionalidad española, residente en EIBAR (Guipúzcoa),

por:

" UN CENICERO HIGIENICO "

La presente Memoria se refiere, como su enunciado indica, a un modelo de cenicero higiénico, cuyas particularidades esenciales consisten en poseer un depósito general para cenizas o colillas totalmente cerrado por medio de un platillo, que es donde se depositan inicialmente las cenizas o colillas, unido a un eje estriado terminado en un botón en donde se aprieta después de depositar las cenizas,



10 entrando entonces el platillo en rotación y descendiendo al mismo tiempo, abriendo así el depósito general donde caen los residuos. El movimiento de rotación y descenso del platillo se efectúa porque el eje estriado se mueve a lo largo de una tuerca estriada que posee el cenicero en su centro, unida a la parte fija de éste. Un muelle eleva de nuevo el platillo cerrando el depósito cuando cesa la presión sobre
15 el botón.

El nuevo modelo de cenicero higiénico ha de ser objeto del correspondiente MODELO DE UTILIDAD que se solicita, conforme y al amparo del vigente Estatuto sobre Propiedad Industrial, a fin de garantizar a favor del que suscribe su derecho a la explotación exclusiva en toda España, Colonias y
20 Protectorado.

A continuación se hará una descripción completa del aludido cenicero con referencia a los planos que se acompañan, en los cuales se representa a simple título de ejemplo, no limitativo, una forma preferente de realización, susceptible de modificación en todas aquellas partes o elementos que no supongan una alteración fundamental de sus características esenciales.
25

Según el ejemplo de ejecución representado el cenicero mencionado consta de un depósito general (g) con forma de cazoleta, provisto de un reborde (f) metálico con forma de U invertida. Cerrando este depósito general hay un platillo (e) que posee sus bordes en coincidencia con el borde interior de U; el mencionado platillo (e) está unido a un
30 eje estriado (h) que termina en un vástago cilíndrico (b) en cuyo extremo existe un botón (a). En el centro del cenicero está situado un casquillo guía (c) provisto de una tuerca (i) estriada. Tanto el casquillo como la tuerca están unidos por varios brazos radiales (d) al borde en U del depósito, en cu-
35



40 yos brazos hay unas pequeñas muescas para depositar los ci-
garros. El eje estriado (h) pasa a través de la tuerca y el
vástago cilíndrico queda montado en la guía (c). Entre el
vástago (b) y la tuerca (i) y dentro de la guía existe un
muelle (n). El eje estriado termina en una arandela (l) que
45 sirve de apoyo al platillo (e) existiendo entre platillo y
arandela una serie de bolas (k) que permiten el giro rela-
tivo entre platillo y eje estriado.

Normalmente y debido a la presión del muelle (n)
que tiende a separar el vástago (b) de la tuerca (i) el pla-
50 tillo (e) mantiene cerrado el depósito general. Cuando se
aprieta el botón (a) y debido a la gran inclinación de la
estria del eje (h) éste gira y desciende rápidamente y por
tanto el platillo unido a él experimenta un movimiento ra-
pídisimo de rotación y descenso, abriendo el depósito gene-
55 ral. Las cenizas y colillas que hubiera depositadas debido
a la fuerza centrífuga originada en la rotación son lanza-
das hacia la periferia del platillo cayendo al depósito ge-
neral. Las bolas (k) situadas entre la arandela y el plati-
llo facilitan el giro rápido de éste.

60 En los planos que se acompañan:

La fig. 1 representa una perspectiva del cenice-
ro.

La fig. 2 representa un alzado en sección.

65 La forma, dimensiones y materiales podrán ser va-
riables y en general cuanto sea accesorio y secundario, siem-
pre que no altere, cambie o modifique la esencialidad del ob-
jeto que se describe.

70 Los términos en que queda redactada esta Memoria
son ciertos y fiel reflejo del objeto descrito, debiéndose
tomar con carácter amplio y nunca en forma limitativa.



N O T A

EL MODELO DE UTILIDAD que se solicita recaerá sobre las particularidades características de las siguientes reivindicaciones:

75 1ª.- Un cenicero higiénico, caracterizado por comprender un depósito general con forma de casaca con un borde metálico con sección de U invertida, y de un platillo que cierra este depósito encajando en su perímetro con el borde de la U, y de una serie de elementos accesorios para apertura y cierre del depósito general.

80 2ª.- Un cenicero higiénico según reivindicación primera provisto de un casquillo guía en su eje unido por una serie de brazos radiales a la U del reborde del depósito general, teniendo el casquillo guía el fondo cerrado por una tuerca unida a él.

85 3ª.- Un cenicero higiénico según reivindicaciones anteriores, caracterizado porque los brazos mencionados en número vario, poseen unas mallas para facilitar la colocación de los cigarros.

90 4ª.- Un cenicero higiénico según reivindicaciones anteriores, caracterizado porque el platillo está montado sobre una arandela, a través de unas bolas que constituyen un rodamiento axial, en el extremo de un eje estriado que pasa a través de la tuerca que cierra el casquillo guía.

95 5ª.- Un cenicero higiénico conforme a las reivindicaciones que anteceden, caracterizado porque el eje estria-



do presenta en su extremo superior una parte lisa cilíndrica que queda dentro del casquillo guía siendo así guiado, terminando en un botón de accionamiento.

100

6ª.- Un cenicero higiénico de acuerdo a las precedentes reivindicaciones, caracterizado por poseer dentro del casquillo guía y entre la tuerca y la parte cilíndrica del eje, un muelle que tiende a mantener elevado el eje y por tanto el depósito general cerrado.

105

7ª.- Un cenicero higiénico según reivindicaciones 1-6, caracterizado por el hecho de que, al apretarse el botón y vencer la presión del muelle, el eje desciende girando guiado por la tuerca e imprimiendo al platillo un movimiento de rotación, que lanza hacia la periferia debido a la fuerza centrífuga originada en la rotación, las cenizas o colillas que hubiera en el platillo que entonces caen al depósito general.

110

8ª.- "UN CENICERO HIGIENICO".

Todo según queda expuesto en la precedente Memoria que consta de cinco hojas foliadas y mecanografiadas por una sola cara y hoja de dibujos que a la misma se acompaña.

Madrid, 25 de Mayo de 1954.

BERNARDINO ODRIOZOLA OGARA.

P.A.

42194



25M

ESCALA VARIABLE

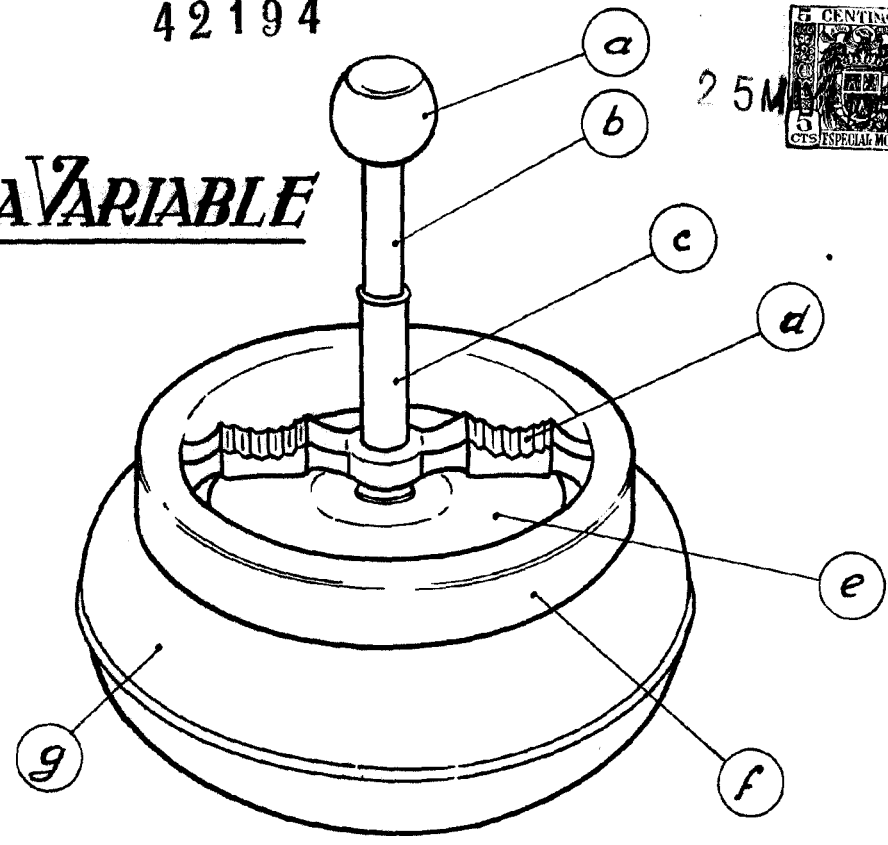


Fig. 1

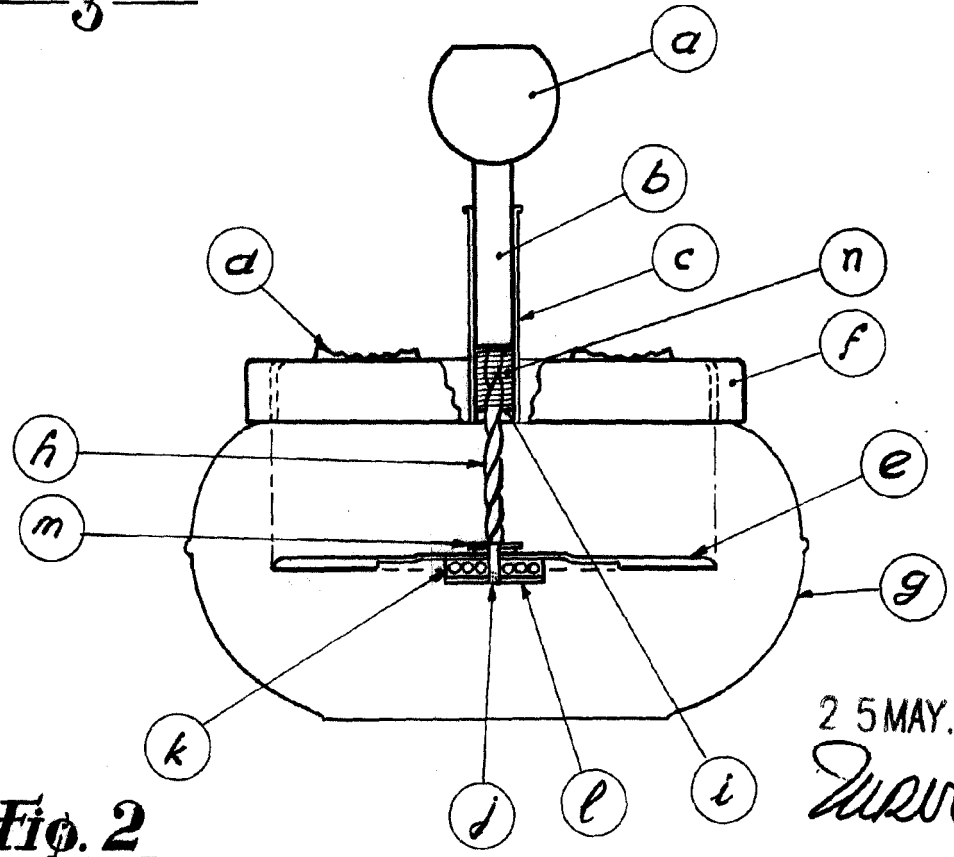


Fig. 2

25 MAY. 1954

Surves