



42188

M O D E L O
D E
U T I L I D A D

para "UNA ARTICULACION PARA MIEMBROS DE MUÑECOS EN GENERAL",
a favor de Don JUAN VALLS DALMAU, residente en BARCELONA, Ron-
da de San Pablo, n° 55.

= . =

MEMORIA DESCRIPTIVA

El presente modelo de utilidad se refiere a una arti-
culación para miembros de muñecos en general.

5. Consiste la articulación en un conjunto de dos piezas,
macho y hembra, cada una de las cuales se halla oculta en la
materia correspondiente a cada parte de miembro y cuerpo a
acoplar, operativamente dispuestas para que enchufando una en
otra a fondo e inmovilizada la interior por medios eventuales
de fijación, formen un juego exacto y ajustado que asegura un
buen funcionamiento del movimiento del miembro brazo o pierna
10. del muñeco o similar, sin aflojamiento ni deterioro.

42188

2



5. Con esta disposición es siempre posible desmontar la articulación, puesto que en la organización del muñeco se ha previsto un conducto o paso de acceso hasta el medio de inmovilización, para poder quitar éste con unas pinzas o alicates. El medio de comunicación más directo es la parte del cuello de la figura, retirando al efecto la cabeza de la misma.

Para facilitar la explicación se acompaña a la presente memoria una lámina de dibujos en la que se ha representado un caso de realización que se cita a título de ejemplo.

10. En el dibujo:

La figura 1, representa aisladamente las piezas macho y hembra, así como el medio de acoplamiento, y

la figura 2, indica en sección longitudinal el conjunto montado.

15. Consiste el modelo en un juego de una pieza macho 1 y una pieza hembra 2 que cuando se acoplan encajándolas a fondo se pueden inmovilizar entre sí por un anillo fiador 3 que entra a presión elástica en la ranura 4 de la pieza macho en la zona que sobresale con respecto de la longitud de la pieza hembra.

20. Ambas piezas 1 y 2, llevan cabeza con reborde 5 adecuado para quedar ocluido en la masa 6 de la parte del cuerpo y del miembro a acoplar.

25. En la figura 2, se detalla esta disposición quedando retenidas las dos piezas 1 y 2 en la masa 6 antes mencionada.

30. La masa 6 al abarcar la pestaña o borde 5 de la pieza macho queda entrante en la garganta 7 establecida entre el citado reborde de la pieza macho y la parte ensanchada o resalte tope 8, por cuya razón la trabazón se ejerce más eficazmente haciendo que el miembro o extremidad resulte fuertemente acco-

42188

25



plado a dicha articulación.

El modelo dentro de su esencialidad, puede ser llevado a la práctica en otras formas de realización que difieran en detalle de la indicada a título de ejemplo en la descripción, a las cuales alcanzará igualmente la protección que se recaba.

Podrá, pues, construirse en cualquier forma y tamaño, con los materiales más adecuados, por quedar todo ello comprendido en el espíritu de las reivindicaciones.

= . =

N O T A

10. Descrito el objeto y utilidad de la invención, lo que se declara como no divulgado ni practicado en España, comprende las siguientes reivindicaciones:

15. 1. Una articulación para miembros de muñecos en general, caracterizada esencialmente por el hecho de estar constituida por dos piezas macho y hembra, cada una de las cuales se halla ocluída en la masa de la materia de cada pieza a acoplar, tal como el cuerpo y miembro del muñeco, comprendiendo cada pieza una cabeza con borde en pestaña, para la oclusión y retenida en la citada masa y comprendiendo el conjunto al ser acoplado, medios eventuales para la retenida y fijación en sentido longitudinal del sistema.

20. 2. Una articulación según la anterior reivindicación en la que la pieza macho es de mayor longitud que la pieza hembra, existiendo en la zona sobrante una canal circular para recibir el medio de acoplamiento eventual.

25. 3. Una articulación según las reivindicaciones 1 y 2

42188

25



en la que el medio de retenida y acoplamiento eventual, consiste en una anilla elástica de acero o material adecuado, que no estando cerrada del todo, forma a manera de pinza para el bloqueo en sentido longitudinal de ambas piezas enchufadas.

5.

4. Una articulación para miembros de muñecos en general.

Según se describe y reivindica en la presente memoria descriptiva, que consta de cuatro hojas foliadas y escritas a máquina por una sola cara, acompañadas de una lámina de dibujos.

10.

Madrid, a 25 MAY. 1954

JUAN VALLS DALMAU

p.a.

JAIME ISERN MIRALLES
P. P.

42188



Fig. 1

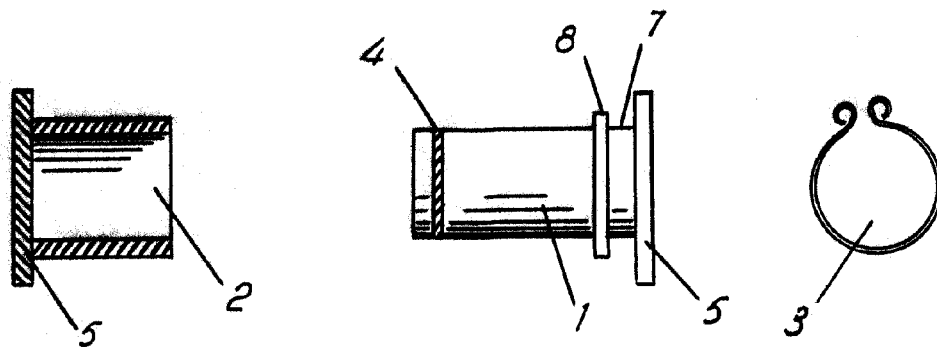
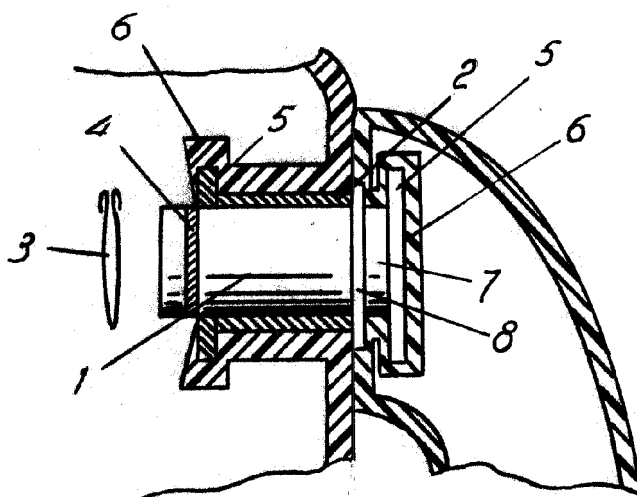


Fig. 2



Madrid, Mayo 1954

p.p.

Jaime Isern