

42186.

25 MA



42186

MEMORIA DESCRIPTIVA.
=====

MODELO DE UTILIDAD.

PAIS : ESPAÑA.

DURACION : 20 AÑOS

OBJETO : "UN IONIZADOR AUXILIAR DE LAS MAQUINAS
"ELECTROSTATICAS, PARA LA ADHESION DE
"FIBRAS CORTADAS".

=====

A nombre de : DON MIGUEL LISO MOMPART.

Residente en: BARCELONA, Industria, 340.

Nacionalidad: ESPAÑOLA.

(M.U. 580, A-R).



El presente invento se refiere a un ionizador auxiliar de las máquinas electrostáticas para la adhesión de fibras vegetales cortadas, cuyas particularidades se describirán a continuación con relación al dibujo adjunto.

Este nuevo ionizador, tiene la ventaja sobre los conocidos hasta la fecha, en que puede efectuarse cómoda y rápidamente la carga de las materias de fibra textiles similares y además su contextura permite limpiar fácilmente las partes interiores, para el cambio de colores.

Para mejor comprensión del invento se acompaña a esta memoria descriptiva una hoja de dibujo en la cual:

La Fig. 1 es una perspectiva del ionizador.

La Fig. 2 una sección del dispositivo de sujeción de la pantalla perforada, al cuerpo del aparato.

El ionizador que se desea proteger está constituido por un recipiente de poliestireno u otro material apropiado, de forma variable, que en el caso presente su base está formada por una pantalla 2 metálica que se introduce a través de una ranura 6 practicada en el recipiente.

En la extremidad posterior de dicha pantalla sobresale a modo de pestaña 3 una superficie lisa al objeto de facilitar la entrada y salida de dichas pantalla metálica a través de la ranura 6 antes indicada.

En la parte anterior puede verse el contacto 1 eléctrico que se efectúa a presión por enlace del hilo 5 conductor



de alimentación que, a su vez, pasa por el interior del mango 4 de sujeción, mango que forma un solo cuerpo con el ionizador, objeto del presente Modelo de Utilidad.

Sin embargo, este mango puede asimismo adaptarse al ionizador con caracter independiente, según lo aconseje el aislamiento eléctrico, sustituyéndolo por otro de cualquier materia.

Descrita suficientemente la naturaleza del invento y el modo de llevarlo a la práctica se hace constar que las disposiciones anteriormente indicadas son susceptibles de modificaciones de detalle siempre que no se altere la esencia del invento.

REIVINDICACIONES.

=====

1ª.- Un ionizador auxiliar de las máquinas electrostáticas, para la adhesión de fibras cortadas, caracterizado por un recipiente de poliestireno de cualquier forma adecuada, cuya base esté constituida por una pantalla metálica que se introduce a través de una ranura practicada en el recipiente.

2ª.- Un ionizador como el de la reivindicación 1ª, caracterizado porque en la extremidad posterior de dicha pantalla sobresale a modo de pestaña una superficie lisa al objeto de facilitar la entrada y salida de la repetida pantalla a través de la ranura.

3ª.- Un ionizador según las reivindicaciones precedentes, caracterizado porque en la parte anterior se dispone el contacto eléctrico que se efectúa a presión por enlace del



hilo conductor de alimentación que, a su vez pasa por el interior del mango de sujeción, mango que forma cuerpo con el ionizador, e independiente si lo aconseja el aislamiento eléctrico, sustituyéndolo por otro de cualquier materia.

4º.- "UN IONIZADOR AUXILIAR DE LAS MAQUINAS ELECTROSTATICAS, PARA LA ADHESION DE FIBRAS CORTADAS".

Madrid, 25 de mayo de 1.954.

MIGUEL LISO MOMPART,

P. A.

ESCALA VARIABLE

42186

25 MAY

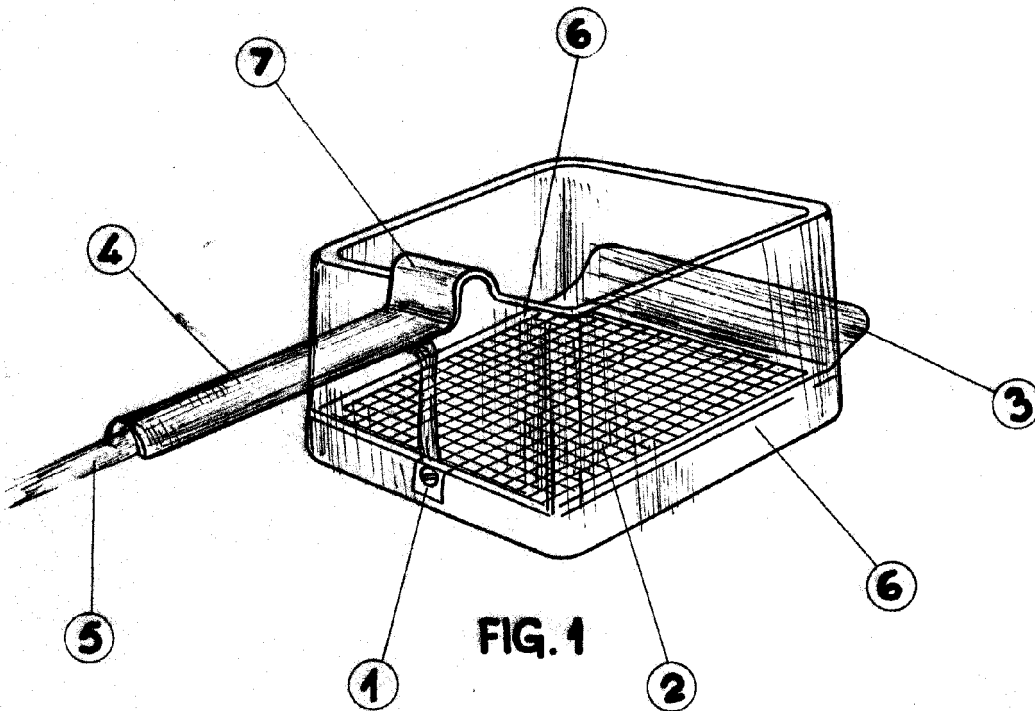


FIG. 1

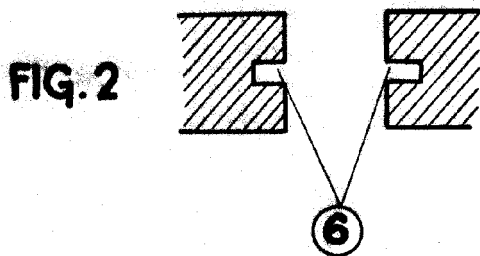


FIG. 2

Madrid, 25 mayo 1956

DA.
[Handwritten signature]

X