

42180



MEMORIA DESCRIPTIVA

que se acompaña a la solicitud de

UN MODELO DE UTILIDAD

a favor de D. Pablo MARQUES Vallés, de nacionalidad española, residente en PALMA DE MALLORCA, Pl. Hornabeque, 12,

por:

" BOLSA-CAPACHETA PERFECCIONADA "



5 La presente Memoria se refiere, como su enunciado indica, a una bolsa o capacheta de características especiales, construída preferentemente de goma o material plástico, por cuyo objeto se solicita el correspondiente privilegio de MODELO DE UTILIDAD conforme y al amparo del vigente Estatuto sobre Propiedad Industrial, a fin de garantizar a favor del recurrente el derecho a la explota-



ción exclusiva del mismo en toda España, Colonias y Protectorado.

10 A continuación se hará una descripción completa de la bolsa aludida con referencia a los planos que se acompañan, en los cuales se representa, a simple título de ejemplo, no limitativo, una forma preferente de realización, susceptible de todas aquellas modificaciones de  
15 detalle que no alteren fundamentalmente sus características esenciales.

Según el ejemplo de ejecución representado, la bolsa-capacheta preconizada consiste en un cuerpo recipiente (1) de una sola pieza obtenida en su totalidad por  
20 moldeado de goma o material plástico flexible, en cada uno de cuyos planos mayores laterales tiene practicados un par de ojales con emplazamiento conveniente donde se acoplan las bases de las asas.

Dichas asas (2) son asimismo elementos monopieza de goma o plástico y sus terminales presentan unos botones semiesféricos (4) con base ensanchada (5), determinando entre ambos unos rebajes en plano transversal (3) que se acoplan insertados con una mínima holgura en los  
25 ojales citados.

30 Es evidente que la bolsa recipiente (1) admite numerosas variantes en cuanto a forma y tipos, pudiendo estar provista por ejemplo de cierre de cremallera, tapa solapada y otras diversas y dotada de compartimentos interiores de distribución diversa. Las asas por su parte  
35 pueden estar reforzadas con un alma metálica o de fibra.

En los dibujos adjuntos:

La fig. 1 representa la bolsa-capacheta vista en conjunto.

La fig. 2 muestra un detalle de uno de los ter-



40 minales de las asas.

La fig. 3 Ilustra la manera en que se acoplan las asas al cuerpo del recipiente.

45 La forma, dimensiones y materiales podrán ser variables y en general cuanto sea accesorio y secundario siempre que no altere, cambie o modifique la esencialidad del objeto que se describe.

50 Los términos en que queda redactada esta Memoria son ciertos y fiel reflejo del objeto descrito, debiéndose tomar con caracter amplio y nunca en forma limitativa.

N O T A

El MODELO DE UTILIDAD que se solicita recaerá sobre las particularidades características de las siguientes reivindicaciones:

55 1ª.- Una bolsa-capacheta perfeccionada, caracterizada por comprender un cuerpo recipiente de una sola pieza obtenida por moldeado en material elástico y flexible, en cuyos planos mayores laterales tiene practicados un par de ojales utilizables como base de acoplamiento de las asas.

60 2ª.- Bolsa-capacheta perfeccionada, según la reivindicación primera, caracterizada porque las asas son asimismo elementos monopiezas y sus terminales presentan unos

= 4 = 49180



65

botones con base ensanchada, determinando entre ambos un rebaje en plano transversal formando un cuello que se acopla inserto con una mínima holgura en los mencionados ojales.

3ª.- "BOLSA-CAPACHETA PERFECCIONADA".

-----

Todo según queda expuesto en la precedente Memoria que consta de cuatro hojas foliadas y mecanografiadas por una sola cara y hoja de dibujos que a la misma se acompaña.

Madrid, 25 de Mayo de 1954.

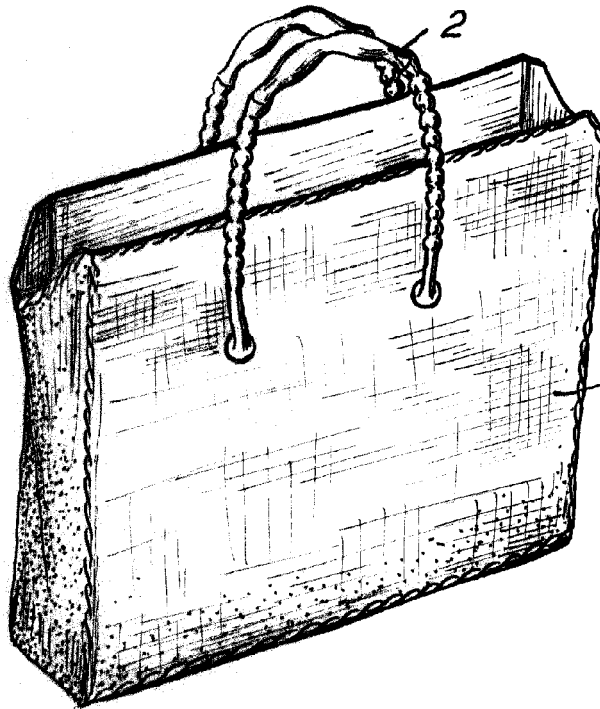
PABLO MARQUES VALLES

P.A.



FIG. 1

25 MAY 1954



42180

FIG. 2.

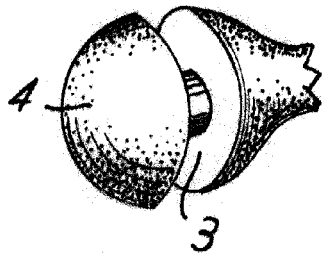
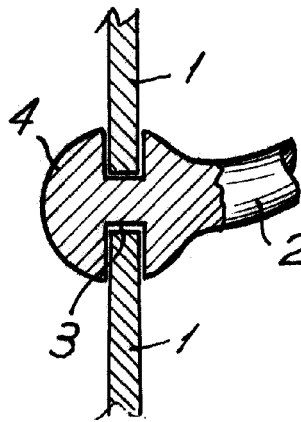


FIG. 3.



Madrid 25 MAY. 1954

Escaleta variable.

*Signature*