

42149

P - 12.107

Nr. 8045

42149

- 9 JUN. 1954

MEMORIA DESCRIPTIVA
para solicitar
MODELO DE UTILIDAD
en
ESPAÑA
por VEINTE años

El nombre de ALFONS SPERR, de nacionalidad austriaca, residente en Schörgelstrasse 22, Graz, Austria, por:

"UN HORNO ELECTRICO PARA COCER Y ASAR"

- 0 - 0 - 0 - 0 - 0 - 0 - 0 - 0 - 0 - 0 - 0 - 0 - 0 - 0 - 0 - 0 -

El invento se refiere a un horno eléctrico para cocer y asar, y tiene por objeto, simplificar sustancialmente el tipo de construcción de tales utensilios frente a los conocidos hasta hoy en día. El invento consiste esencialmente en que sobre la parte trasera del horno, que

forma el soporte para la distribución de la corriente, puede montarse una tapa, que forma con dicha parte trasera un compartimento, teniendo esta tapa en uno de sus lados una escotadura, que es recubierta por una brida sobresaliente de la pared posterior, la cual lleva los órganos de conexión para las espirales de calentamiento, previstas preferentemente dentro de tubos blindados de latón, y la conexión de clavija. De este modo se puede vigilar fácilmente la conexión de la distribución de corriente para las espirales de calentamiento, previstas para el calor de arriba y el de abajo, así como arreglar posibles desperfectos o recambiar rápidamente piezas averiadas. La construcción es con ello también sustancialmente más clara que en los utensilios conocidos. El invento se refiere además a realizaciones constructivas del horno para cocer, que hagan posible el transporte del utensilio sin deterioro de los órganos de mando, así como una sencilla vigilancia del proceso de cocción o de asado, permitiendo en caso necesario una ventilación del horno.

En el dibujo se ha representado un ejemplo de forma de realización del horno de cocción de acuerdo con el invento, mostrando la figura 1 la vista del horno en perspectiva desde detrás, estando retirada la tapa, y la figura 2, la vista en perspectiva desde delante, hallándose la puerta algo abierta.

En la pared trasera 1 del horno, se ha previsto a escasa distancia de los bordes laterales redondea-

des de la misma, una varilla de marco 2 sobresaliente, que
 por uno de sus lados forma una brida de chapa 3, sobre la
 cual se halla sujeta una placa aislante 4, que soporta dos
 interruptores rotativos, así como una base de enchufe, de
 5 los cuales pueden verse los manijos 5 y 6, o alternativa-
 mente la clavija 7 del enchufe introducida en la base. Des-
 de los interruptores conducen los conductores de corriente,
 dispuestos de manera aislada sobre la pared trasera 1, a
 las espirales de calentamiento, que transcurren a lo largo
 10 del horno, por su parte superior e inferior, y que prefe-
 riblemente se hallan colocadas en tubos blindados de latón.
 Desde los manguitos de enchufe de la base del enchufe con-
 duce una derivación al casquillo 8 de una bombilla 9, dis-
 puesta detrás de una mirilla 10 en la pared trasera 1, y
 15 que al introducirse la clavija del enchufe ilumina el hor-
 no de la manera conocida, con lo cual puede observarse el
 proceso de cocción o de asado a través de una mirilla 12
 a manera de ventanilla, dispuesta en el techo 11 del horno.
 En la pared trasera 1 están sujetos en las proximidades de
 20 cada una de las esquinas, sendos pernos roscados 13 sobre-
 salientes, sobre los cuales se puede montar una tapa 14 ne-
 diante agujeros 15, que forma un compartimento con la pared
 trasera 1. la placa aislada 4 es rodeada lateralmente por
 los bordes limitantes de una escotadura 16 de la tapa 14,
 25 la cual una vez atornilladas las tuercas sobre los pernos
 roscados, se apoya lateralmente sobre el listón de marco 2.
 Detrás de la mirilla 12, se ha previsto en el techo 11 del

horno, una abertura de ventilación, que puede cerrarse mediante una corredera giratoria 17, y a la cual está subordinada en el fondo del horno una abertura de entrada para el aire, no representada, la cual se puede cerrar, o bien
 5 abrir más o menos, por medio de un regulador 18 previsto por debajo de la puerta 19.

La tapa adosada a la pared trasera de manera que forma un escalón corrido y un compartimento con ella, y especialmente la brida 3 y la placa violenta 4,
 10 se hallan rebajadas frente a la pared lateral del horno lo suficiente, para que el escalón allí formado sea algo más elevado que las manijas 5 y 6 de los interruptores rotativos, o alternativamente la clavija de enchufe 7, de manera que el horno pueda introducirse en los armazones corrientes, sin que puedan producirse deterioros de los órganos de mando y conexión.
 15

Este solicitud, que corresponde a la presentada en Austria el 23 de Mayo de 1933, bajo el número A. 2968/33, se acoge a los beneficios del artículo 31 del vigente Estatuto sobre Propiedad Industrial.
 20

- O - N O T A - O -

Los puntos que como característica de novedad se presentan para que sean objeto de este Modelo de Utili-

dad en España, por VEINTE años, son los siguientes:

1º. - Un horno eléctrico para cocer y asar, caracterizado porque en la pared trasera (1) del horno, que forma el soporte de la distribución de corriente, puede adosarse una tapa (14) que forma un compartimento con ella, y que en uno de sus lados tiene una escotadura (16), la cual es tapada por una brida (3,4) sobresaliente de la pared trasera (1), que soporta los órganos de mando (5),(6), para las espirales de calentamiento, previstas preferentemente en tubos blindados de latón, y para la conexión a la corriente (7).

2º. - Un horno de acuerdo con la reivindicación 1, caracterizado porque el compartimento se encuentra adosado frente a las paredes laterales del horno de manera que forma un escalón, el cual es elige lo suficientemente alto, para que los órganos de mando (5,6) se encuentren todavía a los haces con la pared lateral.

3º. - Un horno de acuerdo con la reivindicación 1, caracterizado porque dentro del compartimento, junto a la pared trasera (1), y detrás de una mirilla (10) de la misma, se ha dispuesto una bombilla (9), cuya conexión de corriente está unida directamente a los ranguitos del enchufe, y por haberse previsto en el techo (11) del horno una mirilla (12).

4º. - Un horno de acuerdo con la reivindicación 3, caracterizado por haberse previsto junto a la mirilla (12) una abertura de ventilación, que puede cerrarse

se por medio de una corredera giratoria (17), y a la que se ha subordinado una abertura de entrada para el aire en la zona delantera de la placa del fondo del horno, regulable por la corredera (18).

5

5º. - Un horno eléctrico para cocer y asar.

Tal y como se ha descrito en la Memoria que antecede, representado en el dibujo que se acompaña y con los fines que se han especificado.

10

Esta Memoria consta de seis hojas escritas por una sola cara.

Madrid,

9 JUN 1954

E. A.

[Handwritten signature]

Fig. 1

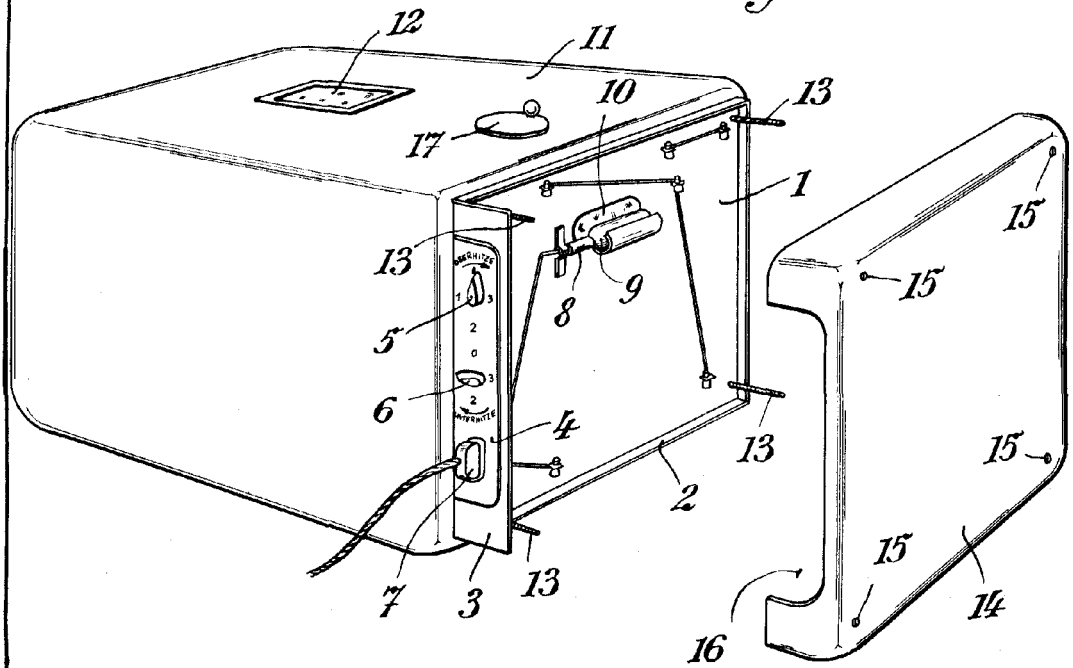
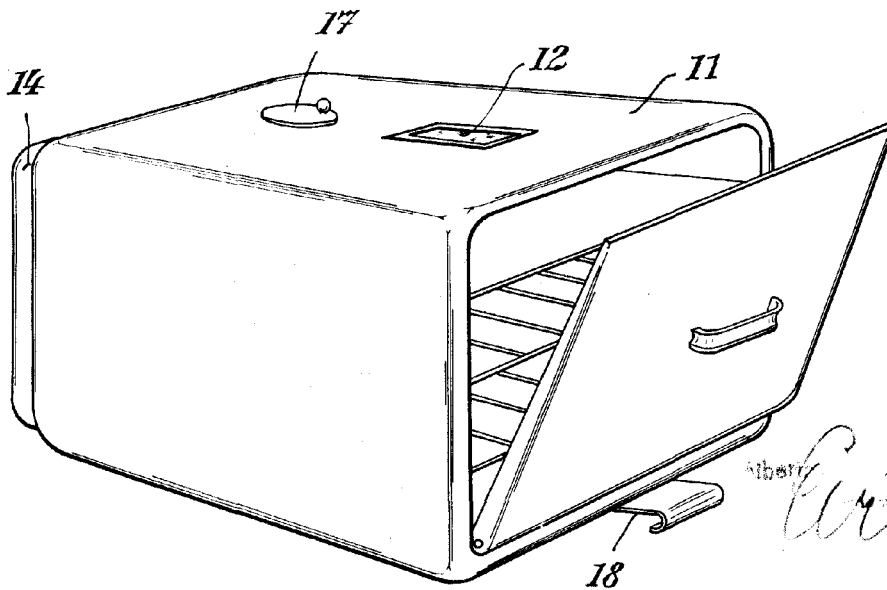


Fig. 2



Albert ...