

42147



MEMORIA DESCRIPTIVA

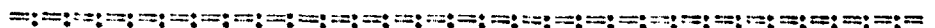
que se acompaña a la solicitud de

UN MODELO DE UTILIDAD

a favor de D. José EGEA López, de nacionalidad española,  
residente en MADRID, Pablo Montesinos, 8,

por:

" NUEVO MUEBLE PARA CUARTOS DE ASEO "



5 La presente Memoria se refiere, como su enunciado indica, a un mueble de características especiales aplicable a cuartos de aseo, por cuyo objeto se solicita el correspondiente privilegio de MODELO DE UTILIDAD conforme y al amparo del vigente Estatuto sobre Propiedad Industrial, a fin de garantizar a favor del recurrente



te el derecho a la explotación exclusiva del mismo en toda España, Colonias y Protectorado.

10 A continuación se hará una descripción completa del mueble aludido con referencia a los planos que se acompañan, en los cuales se representa, a simple título de ejemplo, no limitativo, una forma preferente de realización, susceptible de todas aquellas modificaciones de detalle que no alteren sus características esenciales.

15 Según el ejemplo de ejecución representado, el mueble preconizado está integrado por dos cuerpos independientes y utilizables conjunta o separadamente, el primero de los cuales lo constituye un armario (1) provisto de compartimientos interiores (2) que se cierra mediante una  
20 tapa de corredera (3) dispuesta en plano inclinado y recubierta por un espejo (4). Dicha tapa-espejo va montada sobre guías (15) y se desliza suavemente sobre rodamientos adecuados hacia ambos sentidos (derecha o izquierda) habiéndose previsto medios de tope en la parte central a fin  
25 de limitar la apertura del armario solo en cualquiera de sus dos mitades.

La parte inferior del armario descrito presenta una leja (5) y debajo de ésta, un cajoncito (16). En uno de los laterales de la leja está previsto un soporte en el  
30 que va articulada una barra-toallero (6) dotada de un resorte (17) que permite su plegado.

El segundo cuerpo del mueble, es susceptible de adosarse bajo aquel y lo constituye un cuerpo paralelepípedo (7) capaz de alojar un depósito para agua (8) provisto de grifos (9). El mencionado cuerpo (7) tiene embisagrado un marco o plataforma (18) donde queda emplazada  
35 una palangana o lavabo (10) con desagües (11). En virtud de su articulación, el indicado marco o plataforma (18)



40 puede plegarse sobre el cuerpo (7) o bien hacerse extensible en posición horizontal para su utilización, lo que se consigue mediante unos tirantes ranurados de retención (12) que actúan a modo de soporte.

45 En la zona frontal del mismo marco o plataforma se dispone fija una barra utilizable como toallero o bien como base de fijación de una cortina.

En los dibujos adjuntos, la figura única representa como se ha dicho un ejemplo de realización del mueble de la invención, en vista de conjunto y perspectiva.

50 La forma, dimensiones y materiales podrán ser variables y en general cuanto sea accesorio y secundario, siempre que no altere, cambie o modifique la esencialidad del objeto que se describe.

55 Los términos en que queda redactada esta Memoria son ciertos y fiel reflejo del objeto descrito, debiéndose tomar con carácter amplio y nunca en forma limitativa.

N O T A

EL MODELO DE UTILIDAD que se solicita recaerá sobre las particularidades características de las siguientes reivindicaciones:

60 1ª.- Nuevo mueble para cuartos de aseo, caracterizado por comprender dos cuerpos independizables para su utilización conjunta o separada, de los cuales el primero está constituido por un armario dotado de una tapa con



65 espejo dispuesta en plano inclinado que actúa deslizante sobre guías correderas, habiéndose previsto medios de tope para limitar la apertura del armario solo en cualquiera de sus dos mitades.

70 2ª.- Nuevo mueble para cuartos de aseo, según la reivindicación primera, caracterizado porque el mismo armario presenta en su parte inferior una leja y debajo, un pequeño cajón y en uno de los laterales de la leja, un soporte en el que va articulada una barra-toallero, dotada de un resorte que permite a voluntad su plegado o la posición horizontal de uso.

75 3ª.- Un mueble para cuartos de aseo, según las reivindicaciones anteriores, caracterizado porque el segundo cuerpo, susceptible de adosarse bajo el armario, lo constituye una caja paralelepípedica capaz de alojar un depósito para agua, provisto de grifos, a cuyo cuerpo se dispone articulado un marco basculante donde queda convenientemente emplazado un lavabo.

80 4ª.- El mismo mueble de la reivindicación 3ª caracterizado porque el citado marco basculante es susceptible de plegarse sobre el cuerpo de acoplamiento o bien de hacerse extensible en posición horizontal para su utilización, habiéndose establecido unos tirantes ranurados de retención que actúan de soporte.

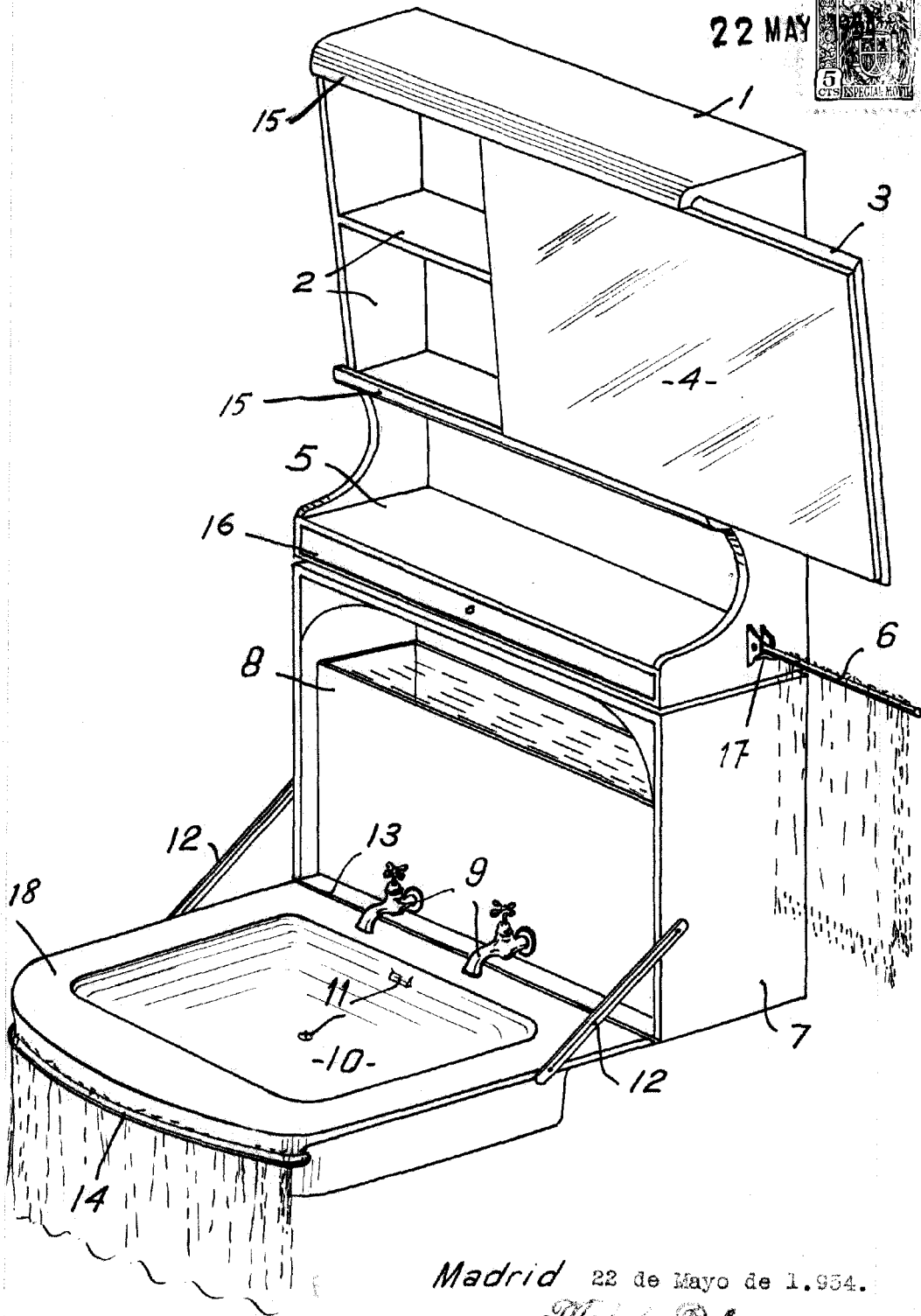
85 5ª.- "NUEVO MUEBLE PARA CUARTOS DE ASEO".

-----  
Madrid, 22 de Mayo de 1954.

JOSE EGEA LOPEZ

P.A. *Modesto Pajo*

22 MAY



Madrid 22 de Mayo de 1.934.

Modesto Polo  
P.º

Escala variable