

42146



MODELO DE UTILIDAD

---

---

MEMORIA DESCRIPTIVA

sobre:

"Dispositivo sujetador del émbolo de jeringas para inyecciones".

==

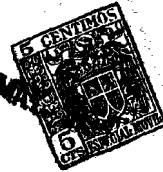
Solicitantes : VIDRIOS INDUSTRIALES DE PRECISION, S. L.  
entidad española, residentes en Paseo de  
las Acacias nº 6, Madrid.

=====

El presente Modelo de Utilidad se refiere a un dispositivo sujetador del émbolo de las jeringas para inyecciones.

En el dibujo adjunto, a título de ejemplo no limitativo, se ilustra una forma de ejecución del invento, con referencia al cual:

Este dispositivo comprende una brida 1, que cife el cuerpo de la jeringa junto al correspondiente reborde, y dicha brida presenta en su parte central una  
10. prolongación horizontal 3, saliente y doblada hacia



arriba 2, para presionar el émbolo de la jeringa, terminando esta prolongación en una rama curvada hacia afuera 4.

Es fácilmente comprensible que podrán variar las medidas, proporciones y materiales en este dispositivo, ya que estas son accesoriedades que no alteran el fundamento de la invención en la cual, por tanto, quedan comprendidas.

N O T A

20. Descrita suficientemente la naturaleza del invento, así como la manera de realizarlo en la práctica, debe hacerse constar que las disposiciones anteriormente indicadas son susceptibles de modificaciones de detalle, en cuanto no alteren su principio fundamental, siendo lo que constituye la esencia del referido invento y por lo que se solicita Modelo de Utilidad por 20 años en España: " Dispositivo sujetador del émbolo de jeringas para inyecciones; caracterizándose por lo siguiente:

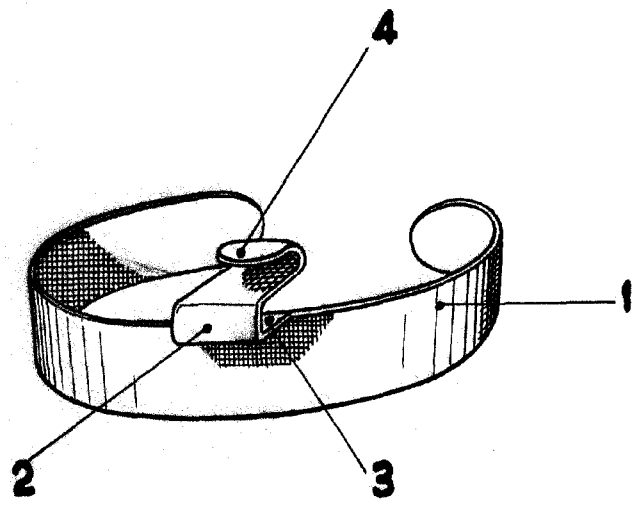
30. 1º.- Dispositivo sujetador del émbolo de jeringas para inyecciones, caracterizándose porque comprende una brida, de cuya parte central sale una prolongación horizontal, doblada hacia arriba y que termina en una rama curvada hacia afuera.

35. 2º.- Dispositivo sujetador del émbolo de jeringas para inyecciones; tal y como queda substancialmente descrito en la presente memoria e ilustrado en el adjunto dibujo.

Esta memoria consta de dos hojas escritas a máquina por una sola cara.

Madrid, 22 MAY. 1954  
VIDRIOS INDUSTRIALES DE PRECISION, S. L.  
P.P. de I. GOMEZ ACEBO y MODET

42146



22 MAY. 1954

MADRID DE MAYO DE 1954  
VIDRIOS INDUSTRIALES DE PRECISION. SL  
P. P.

P.P. de J. GOMEZ ACEBO y CA

