

AL/

42140



MODELO DE UTILIDAD

a favor de

COMPANIA ROCA--RADIADORES, S.A. - de nacionalidad espa-
ñola - domiciliada en GAVA. (B A R C E L O N A)

por:

" Urinario perfeccionado "

-----:oOo:-----

D e s c r i p c i ó n



5 El objeto del presente modelo de utilidad consis-
te en un urinario, perfeccionado, que puede fabricarse en
porcelana, loza, gres, arcilla cocida, hierro esmaltado,
o cualquier otro material apropiado y que está constitui-
do por un recipiente o taza que forma en su parte delan-
tera una prolongación de anchura relativamente pequeña,
de manera que en conjunto presenta una forma parecida a
media pera. Siguiendo todo el borde superior de este re-
cipiente, hay una brida o canal distribuidor que presenta
10 en su parte inferior una serie de orificios distribuidos
a todo lo largo del canal y por los cuales entra el agua
en el recipiente.

15 Este recipiente puede estar sostenido a la altura
conveniente ya sea por medio de un pedestal que forme un
solo cuerpo con el mismo recipiente, ya sea fijándolo a
la pared. Tanto en un caso como en el otro, en la parte
inferior del cuerpo del urinario, se alberga un sifón que
está dispuesto para permitir no solo el paso de los líquid-
os sino también el de sustancias sólidas y a este efec-
to, el sifón comunica con la taza o recipiente del urina-
rio, sin interposición de rejilla ni de ningún otro ele-
20 mento que pueda dificultar el paso.

25 Preferiblemente este sifón es del tipo auto-ceba-
dor, es decir, que en primer lugar efectúa el cierre hi-
dráulico para evitar que los olores desagradables de los
gases de la cloaca invadan la sala donde el urinario esté
instalado, y en segundo lugar, al entrar el agua en el re-
cipiente, ésta por mediación de un orificio situado en la
parte baja del recipiente, ceba automáticamente el sifón,
30 provocándose una fuerte aspiración que evacua por el desa-
güe todo lo que contenía el recipiente.



Dicho conducto de evacuación puede disponerse de manera que desemboque en dirección horizontal o vertical, según convenga en cada caso particular, para facilitar el montaje del urinario.

5

El canal superior de distribución de agua, dispuesto en el borde de la taza del urinario, forma en la parte posterior un ensanchamiento con un orificio al que se empalma el tubo de llegada de agua. Este ensanchamiento comunica además con una ramificación o conducto dispuesto en la parte posterior del recipiente y que forma cuerpo con el mismo, el cual presenta en su parte inferior el orificio de salida del agua para encebar el sifón.

10

15

Este urinario, por su forma y dimensiones, es especialmente apropiado para ser instalado en los waters públicos de señoras, para que puedan usarlo sin necesidad de sentarse, cosa desagradable y nada higiénica, y sin necesidad de adoptar posiciones incómodas, pudiéndose hacer uno uso cómodo del mismo, de pié, y pudiendo echar en él lo que comunmente se echa en un water normal. Sin embargo, este urinario puede tambien emplearse sin ningún inconveniente en los waters públicos para caballeros.

20

En el plano adjunto se representa varias formas de realización práctica del urinario perfeccionado objeto de este modelo de utilidad.

25

La figura 1, es una sección vertical de un urinario con pedestal integral, y con la salida del conducto de evacuación dispuesta verticalmente.

La figura 2, es una sección similar de otro urinario, también con pedestal, pero con la salida horizontal.

30

La figura 3, es una planta de los urinarios de las figuras 1 o 2.

19 MAY



La figura 4, es una sección vertical de un urinario sin pedestal, suspendido de la pared, y con salida horizontal.

5

La figura 5, es una planta del urinario de la figura 4.

10

En cualquiera de estas formas de ejecución, el urinario forma en su borde superior un canal -1- para la distribución del agua, que llega a él a través del orificio -2- y sale por una serie de orificios -3- que presenta el canal, por los que se distribuye por todo el urinario.

15

Este canal de distribución -1- se ensancha en la parte posterior del urinario, formando una cámara -4- que llega hasta el fondo del urinario donde se encuentra un orificio -5- orientado hacia la entrada -6- del sifón -7-.

20

Por el orificio inferior -5- sale un chorro de agua que ceba automáticamente el sifón -7-, produciendo una fuerte succión que arrastra el agua y demás materias contenidas en la taza hacia el conducto de evacuación -8-.

25

El sifón -7- presenta la característica de permitir el paso no solo del agua y materias líquidas, sino también de todas las materias sólidas que puedan haberse depositado en la taza o recipiente del urinario. A este efecto el sifón es de paso suficientemente ancho y comunica con la taza sin interposición de la rejilla que existe en los urinarios usuales. Preferiblemente, se dispone este sifón formado por un conducto de sección irregular, presentando una forma quebrada y acodada que obliga al agua que circula por él a formar unos remolinos y cortinas que facilitan el cebado del sifón.

30



El extremo de salida -9- del conducto de evacuación -8-, puede disponerse según convenga, de manera que desemboque al exterior verticalmente como en la figura 1, u horizontalmente como en las figuras 2 y 4, sin que se alteren en lo más mínimo las características esenciales de este modelo de utilidad ni las ventajas del mismo.

-----: N O T A :-----

Se reivindica como objeto de este registro de modelo de utilidad:

1.- Urinario perfeccionado, caracterizado porque su taza o recipiente presenta en su parte delantera una prolongación de anchura relativamente pequeña, mientras que en su parte inferior comprende, formando cuerpo con el mismo recipiente, un sifón que comunica con la taza del urinario sin interposición de rejilla para permitir el paso o eliminación de materias sólidas.

2.- Urinario perfeccionado según la reivindicación 1, caracterizado porque el sifón es de paso ancho, como si se tratase de un sifón de water, para facilitar la eliminación de las materias sólidas.

3.- Urinario perfeccionado según las reivindicaciones 1 y 2, caracterizado por estar sostenido a la altura conveniente por medio de un pedestal constituido por una prolongación de la parte inferior del urinario, y que forma cuerpo con el mismo.

4.- Urinario perfeccionado según las reivindicaciones 1 y 2, caracterizado por estar provisto de medios para fijarlo a la pared a la altura conveniente.

5.- Urinario perfeccionado según las reivindicaciones anteriores, caracterizado porque el sifón es del

1214019 MAY



tipe auto-cebador y está constituido por un conducto de sección irregular y de forma quebrada y acodada, pudiendo desembocar su salida en el sentido más conveniente a la instalación del urinario.

5

6.- Urinario perfeccionado según las reivindicaciones anteriores, caracterizado porque el canal de distribución del agua, se ensancha en la parte posterior del urinario formando una cámara que se prolonga hasta la parte inferior del recipiente y que presenta en su parte inferior un orificio de mayores dimensiones que los restantes orificios del canal distribuidor, por cuyo orificio sale un chorro de agua dirigido hacia la entrada del conducto de evacuación, que enche el sifón y facilita el arrastre y succión de las materias contenidas en el urinario.

10

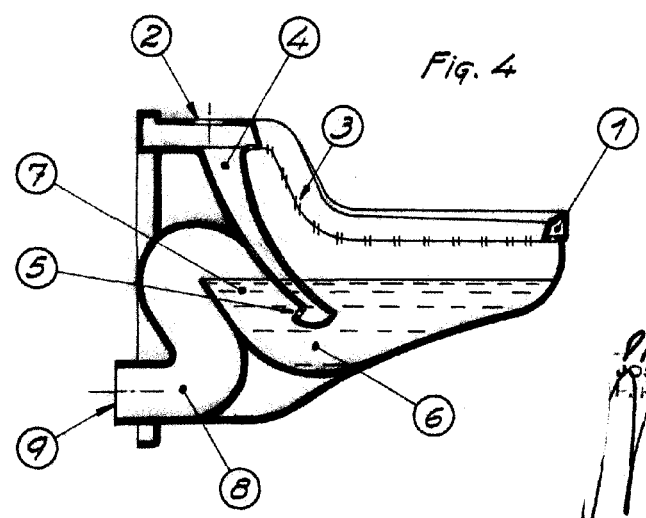
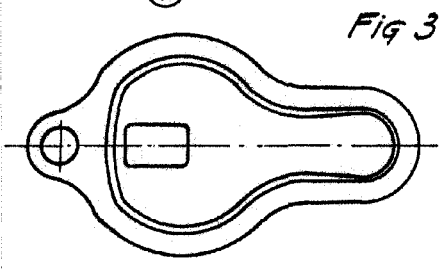
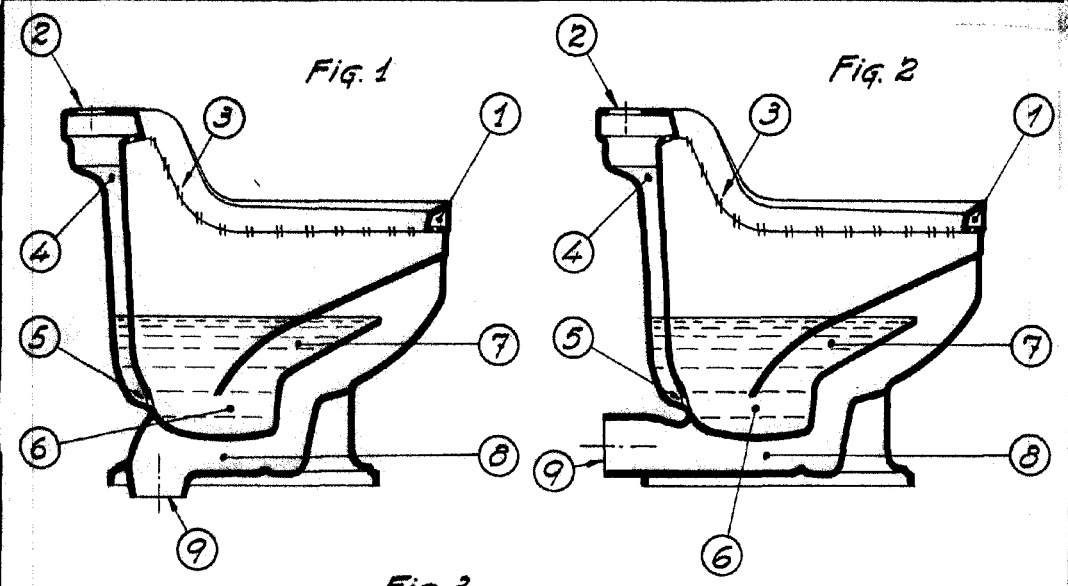
15

7.- Urinario perfeccionado.

Esta memoria consta de seis páginas escritas por una sola cara.

BARCELONA, 19 MAY. 1954

P.A.
JOSÉ M.^a BOLIBAR
P.P.



pid.
 JOSÉ M. BOLIVAR
 1954

