

42130



490.

MEMORIA DESCRIPTIVA

que se acompaña a una solicitud de MODELO DE UTILIDAD, por veinte años, para España y sus Posesiones, por: "NUEVO JUEGO DE MESA ACCIONADO POR PISTOLETES", en favor de don José Vilaplana Figuerola, de nacionalidad española y residente en MADRID, calle de San Bernardo, núm 126.-

5 El presente Modelo de Utilidad, consiste en un juego de sobremesa, constituido por una caja rectangular, provista de una superficie superior, representativa de una pista o campo de juego de cualquier modalidad, bordeada por un barandal constituido por los laterales de la citada caja.

10 Dicha superficie de juego, va provista de diversos taladros que la comunican con una segunda superficie provista de vaguadas, en cuyos vértices se practican perforaciones, que por medio de conductos adecuados, comunican con unos tubos verticales, provistos de un émbolo, un resorte extensor, y un mando, constitutivos de dispositivos de recuperación.



15

Existe un conducto mayor, de salida de bola, que se acciona mediante disparos producidos por unos pistoletes, cuyas bocas, orientables a través de ranuras practicadas en la caja, apuntan hacia todos los ángulos de la superficie de juego. Asimismo se han provisto dispositivos recuperadores, y un sistema de monedero para funcionamiento del aparato.

20

Con el fin de ilustrar la presente descriptiva, se acompañan dos hojas de planos, en los que se representa una ejecución cualquiera de este juego. En dichos planos:

25

La figura 1, muestra una sección lateral del aparato.

La figura 2, es un corte frontal.

La figura 3, es el corte lateral de un pistolette.

30

La figura 4, es una perspectiva de la superficie de juego.

La figura 5, es una vista de la superficie interior.

La figura 6, es un esquema de una rampa.

35

Esencialmente, el aparato, consta de una caja (1) rectangular preferentemente, la cual va montada sobre soportes adecuados para su debida sustentación.

40

Los laterales (1) de la caja, constituyen, a la vez, un barandal que bordea una superficie (2) situada, en consecuencia, dentro de dicha caja y a nivel inferior que la arista superior de los citados laterales. Esta superficie, va provista de diversas perforaciones que no guardan simetría especial, y tienen por objeto dejar pasar unas esferillas cuya aplicación se detalla más adelante.

45



50 Sobre esta superficie, se trazarán las líneas representativas de cualquier clase de juego (futbol, balón mano, rugby, etc.) y en las cabeceras de los lados menores de la caja, se habrán instalado sendas metas enfrentadas, bajo las cuales, la citada superficie (2) presentará una abertura de análogas dimensiones a la planta de las metas o porterías (4).

55 Debajo de esta superficie (2) y a distancia prudencial, se sitúa la segunda superficie de vaguadas (3). Esta superficie está formada por una serie de planos inclinados formando diedros, en cuyos vértices cóncavos (V) se han practicado unas perforaciones (8) en número de cuatro; ello tiene por finalidad conseguir que cualquier bola que caiga sobre esta superficie a través de cualquiera de los taladros previstos en la superficie (2), corra, por la inclinación de dichos planos, hasta un vértice cualquiera (V) donde penetrará, por gravedad, a través de la perforación (8). Estas perforaciones comunican con unos conductos de diámetro algo mayor que el de dichas bolas o esferillas; dichos conductos (9) tendrán su boca en forma embudada, a fin de facilitar el deslizamiento de las esferillas en su interior.

60

65

70 Los citados conductos tubulares (9) comunican con otros conductos verticales (11) cuyos terminales superiores, son acodados en forma de cayada, teniendo su extremo abierto, colocado coincidente sobre una tolva que más adelante se describirá. Los terminales inferiores de dichos conductos (11), son cerrados, y

75 en sus bases, se han dispuesto unos émbolos provistos en su parte inferior, de un muelle espiral distensor, proveyéndose un mecanismo de presión y disparo (16),



80

a fin de que las esferillas que vayan a parar a dichos conductos, salgan disparadas, por efecto del mencionado émbolo accionado por los muelles (10) y salgan por la boca de la cayada, a caer sobre las tolvas o embudos (6) de los pistoletes (5) colocados debajo de las bocas de salida.

85

Estas esferillas caerán en los embudos o tolvas (6) de los pistoletes (5), que las proyectarán contra la superficie (2) de juego. A tal efecto, en los frontales de la caja (1), se habrán practicado ventanas apaisadas, donde con un montaje adecuado, se habrán situado, con movimiento de giro en todos los ángulos, los pistoletes (5) cuyos gatillos (12) y empuñadura (5') quedarán en la parte exterior del aparato.

90

En un punto adecuado sobre el cañón (5) se acopla la tolva o embudo (6) que por medio de la perforación de su base, comunica con el interior del citado cañón (5). Bajo este punto, y obstruyéndolo, está el émbolo percutor (23), que provisto de un vástago (22) rodeado de un muelle distensor (21), presenta en su parte posterior el gatillo (12) que asoma por una ranura adecuada. Presionando sobre el citado gatillo, apoyando la palma de la mano en el culatín (5'), el émbolo se retrae, y la esferilla cae en la recámara; soltando el gatillo rápidamente, el émbolo percutor (23) en virtud de la distensión del muelle (21) vuelve a su posición primitiva, con rapidez, impulsando a la esferilla que saldrá por la boca, apuntada en la dirección que se desée, y con violencia estudiada para conseguir cruzar el campo por su impulso, pero no demasiado grande, a fin de evitar daños en el juego.

95

100

105

Las esferillas lanzadas por los pistoletes,



110 deben ser proyectadas contra una pelota de escaso peso que se coloca en el campo, a fin de impulsarla en dirección a las metas contrarias, o de defender éstas mediante tiros de neutralización.

115 Cuando esta pelota cae dentro de la trampilla o boca de la meta, va a parar a una especie de tolva (17) situada bajo la misma, que comunica con sendos planos inclinados, uno bajo cada tolva (7) que, a su vez, comunican con una plataforma de retención, la cual está constituida por la superficie superior de
120 un émbolo (14) propulsado por un muelle distensor bajo sí (15), cuyo terminal inferior se apoya en el alojamiento formado por el conducto tubular vertical (13).

125 Para dar salida a la pelota al campo de juego, se ha previsto un dispositivo de disparo, consistente en el vástago (13') del citado émbolo, que va solidariamente unido a éste, y saliendo por la base del cilindro (13) presenta una doble acodadura, prolongándose paralelo y axialmente al mismo, hasta terminar en un pulsador (20), habiéndose dispuesto varios so-
130 portes (S) que, mediante abrazaderas debidamente holgadas, rodean dicho vástago. Al presionar hacia abajo, el pulsador (20) obliga a todo el sistema a bajar, presionando al muelle (15); soltando rápidamente el pulsador, el muelle (15) vuelve de repente a su posición
135 normal, impulsando al émbolo hacia arriba, con lo cual, éste golpea y empuja a la pelota depositada en su superficie exterior, impulsándola por la boca de salida (19) por donde sale a la superficie de juego (2) apta para ser accionada en la forma antes indicada, median-
140 te los proyectiles de los pistoletos (5).

Finalmente, en las rampas de deslizamiento, y



145

a fin de evitar que los proyectiles caigan indebidamente (aun cuando ello es difícil por tener conductos independientes) en las rampas de las pelotas, se han dispuesto unas superficies estriadas (24) en las rampas (25) que comunican con la plataforma (26). También se ha dispuesto un mecanismo de trampilla (27) adecuado, provisto de su mando, para darlas debida salida.

150

La superficie total de la mesa, a la altura máxima de sus laterales, es susceptible de ser recubierta con cualquier material transparente adecuado.

155

En el presente Modelo, cabrá cualquier variante en ejecución y disposición de sus elementos, siempre que no se altere el espíritu que preside la invención, y podrá ser fabricado en cualquier clase de materiales adecuados.

- - - - -

160

NOTA.- Descrito suficientemente cuanto precede, sólo resta consignar que lo que se declara como de nueva y propia utilidad del solicitante, es lo contenido en las siguientes:

REIVINDICACIONES

165

1.- Nuevo juego de mesa accionado por pistoletas, caracterizado por constar de una caja de sección preferentemente rectangular, montada sobre soportes adecuados para sus sustentación, cuyas paredes laterales, constituyen un barandal que bordea una superficie de juego situada a nivel inferior que la arista superior de los citados laterales, cuya superficie de juego va provista de una serie de perforaciones, cuya finalidad es la de dejar paso a unas esferillas que caerán a través de las mismas, sobre una segunda plataforma o superficie interna; llevando la

170



42130

25

175

superficie superior marcadas las líneas correspondientes a cualquier campo deportivo, teniendo en sus bases menores, sendas metas o goles, bajo los cuales, se habrán practicado unas aberturas equivalentes a la base de las mismas.

180

2.- Nuevo juego, según reivindicación primera, caracterizado porque bajo la citada superficie de juego, se sitúa una segunda superficie interior, provista de vaguadas constituidas por planos inclinados formando diedros, en cuyos vértices cóncavos, se habrán practicado unas perforaciones circulares, en número de cuatro, una en cada vértice, estando éstos dispuestos de forma que definan cuatro campos dentro de la superficie de vaguadas, a fin de que por dichas perforaciones caigan a unos conductos, esferillas, procedentes de la caída, a la superficie de vaguadas, a través de las perforaciones de la superficie de juego superior.

185

190

3.- Nuevo juego, según reivindicaciones 1 y 2, caracterizado porque las perforaciones de la superficie de vaguadas, comunican con unos conductos tubulares, cuya boca es una tolva o embudo para facilitar la caída de las esferillas en su interior, cuyos conductos comunican con otros conductos verticales, cuyos terminales superiores, que salen sobre la superficie de juego, son acodados en forma de cayada.

195

200

4.- Nuevo juego, según reivindicaciones de 1 á 3, caracterizado porque los citados conductos verticales se hallan provisto, en sus terminales inferiores, u por su parte interior, de unos émbolos bajo los cuales se dispone un muelle distensor, accionado con un mando, a fin de servir de elemento de disparo a la esferilla que caiga en dicho conducto, para impulsarla

205

42130

21



violentamente hacia la boca de salida.

210 5.- Nuevo juego, según reivindicaciones de 1
á 4, caracterizado porque la boca de salida de dichos
conductos, se halla situada sobre una tolva o embudo
provista en el cañón de un pistolete, cuyo pistolete
se halla montado sobre un dispositivo de giro que per-
mite su orientación en todos los ángulos, y asoma a la
superficie de juego por unas ventanas apaisadas, en nú-
mero de dos, provistas en cada uno de los frontales de
215 la caja, quedando en la parte exyerior de la misma el
culatín y el gatillo de dichos pistoletes.

220 6.- Nuevo juego según reivindicaciones de 1 á 5,
caracterizado porque los pistoletes llevan una tolva
sobre el cañón, en la base dela cual hay una perfora-
ción que comunica con la recámara del pistolete, oclu-
yendo la cual, hay un embudo-percutor, provisto de un
vástago y un distensor de espiral, asomando bajo el
tope posterior del vástago, por la parte inferior del
cañón, un disparador o gatillo, tras el cual está la
225 empuñadura, a fin de que presionando el gatillo hacia
atrás, se retire el émbolo-disparador de su alojamien-
to, permitiendo la caída, a la recámara, de la esfe-
rilla o proyectil arrojado a la tolva por el conduc-
to acodado antes descrito, para que, solyando rápida-
mente el gatillo, el émbolo-percutor impulse el pro-
yectil contra cualquier punto de la superficie de jue-
230 go.

235 7.- Nuevo juego, según reivindicaciones de 1
á 6, caracterizado porque las esferillas lanzadas por
el pistolete, son proyectadas contra una pelota dis-
puesta sobre la superficie de juego, de escaso peso,
que debe ser impulsada contra las metas contrarias o



240

debe ejercerse sobre la misma tiros de neutralización, a fin de que caiga por las trampillas o aberturas situadas bajo las metas, las cuales comunican por medio de tolvas adecuadas, con dos planos inclinados previstos bajo la superficie de vaguadas, por donde discurrirán hasta llegar a una abertura situada en una plataforma central, por la que, por gravedad, se situarán en el interior de un cilindro de recuperación.

245

8.- Nuevo juego, según reivindicaciones de 1 á 7, caracterizado porque el cilindro de recuperación está provisto de un émbolo sobre cuya superficie superior se deposita la pelota, y bajo el cual, y rodeando un vástago, se acopla el terminal superior de un resorte espiral, cuyo terminal inferior se apoya en la base del cilindro de recuperación.

250

9.- Nuevo juego, según reivindicaciones de 1 á 8, caracterizado porque el émbolo citado, está provisto de un vástago del que es solidario, y que en su trayecto por el interior del cilindro, va rodeado del tensor, saliendo al exterior por la base de dicho cilindro, y tras prolongarse en un ligero recorrido recto, presenta una doble acodadura, en virtud de la cual, adopta postura paralela y axial al cilindro recuperador, por su parte exterior, donde llevará varias abrazaderas-guías, y terminará en un botón o pulsador.

255

260

10.- Nuevo juego, según reivindicaciones de 1 á 9, caracterizado porque el citado cilindro recuperador, comunica por su abertura superior, con la superficie de juego, sobre la cual se halla dispuesta, la boca de salida de dicho conducto.

265

11.- Nuevo juego, según reivindicaciones de 1 á 10, caracterizado porque en las rampas de desli-



21 MAY

270 zamiento, se ha previsto unas superficies debidamen-
 te estriadas mediante guías, a fin de evitar desliza-
 mientos indebidos de las esferillas proyectiles, y de
 la pelota del juego, habiéndose dispuesto, asimismo,
 las debidas rampas de deslizamiento a la plataforma
 275 de retención, trampilla para salida de bolas, y un
 dispositivo monedero adecuado para control de las mis-
 mas.

12.- "NUEVO JUEGO DE MESA ACCIONADO POR PIS-
 TOLETES".

280 Todo según queda descrito en la presente memo-
 ría, que consta de diez hojas foliadas y mecanografía-
 das por una sola cara, con doscientas ochenta y tres
 líneas y dibujos que se acompañan.-

Madrid, 21 de mayo de 1.954

P.A. *C. Arayo*
 EL AGENTE OFICIAL.-

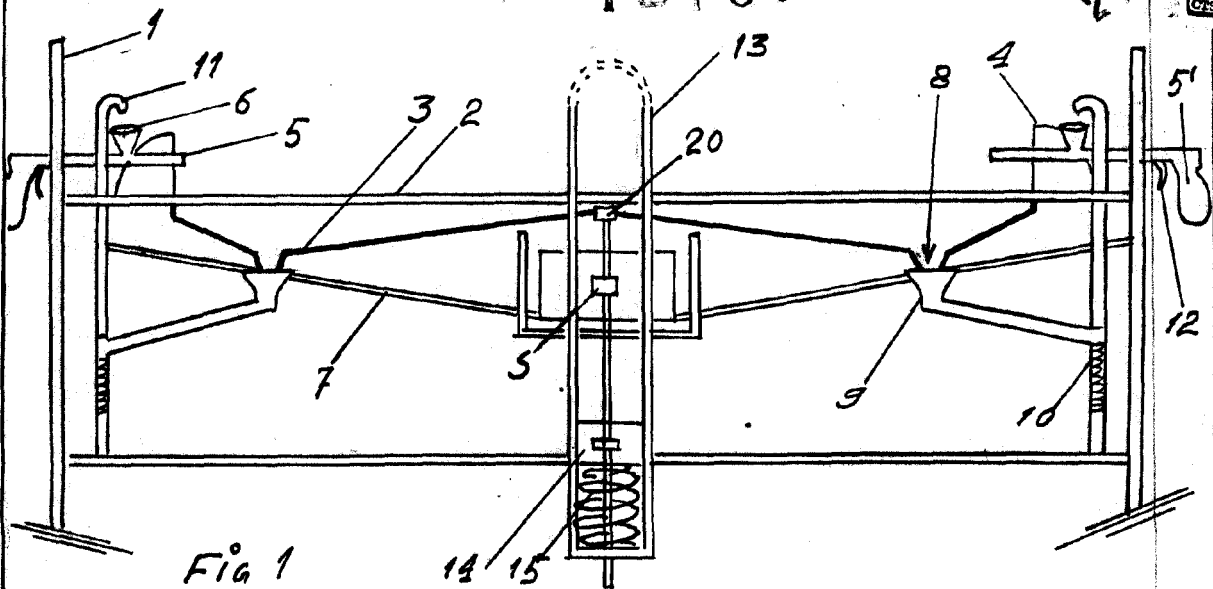


Fig. 1

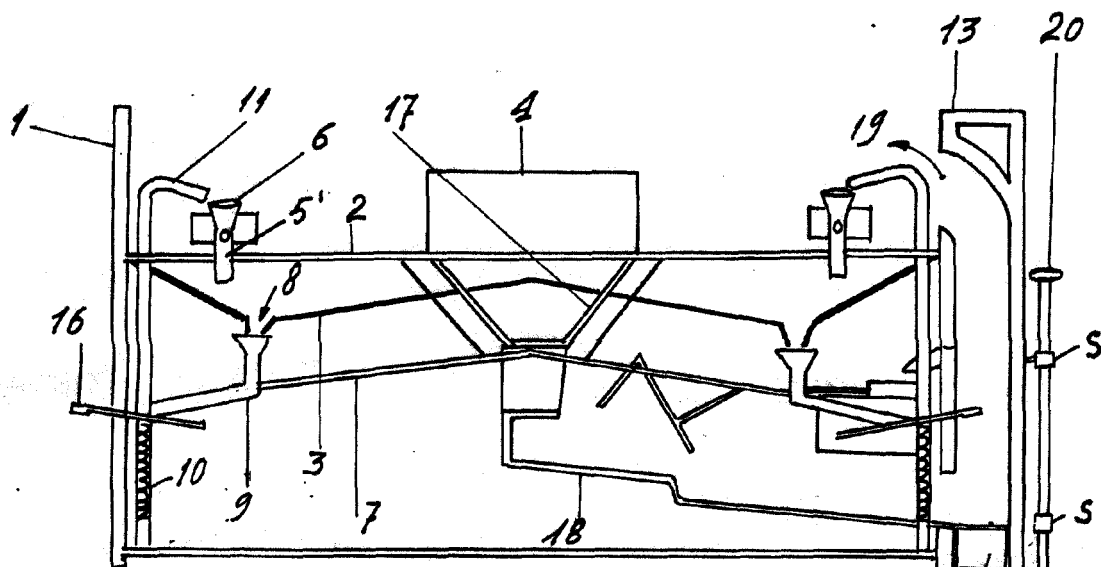


Fig. 2

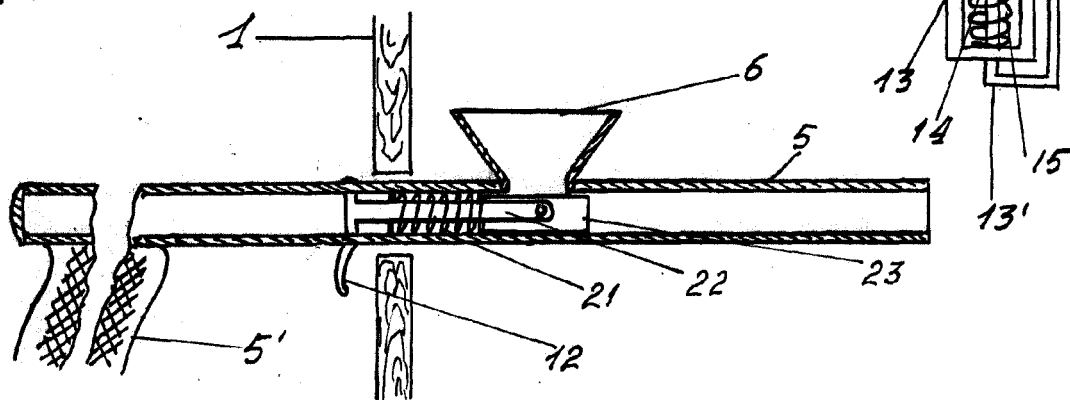
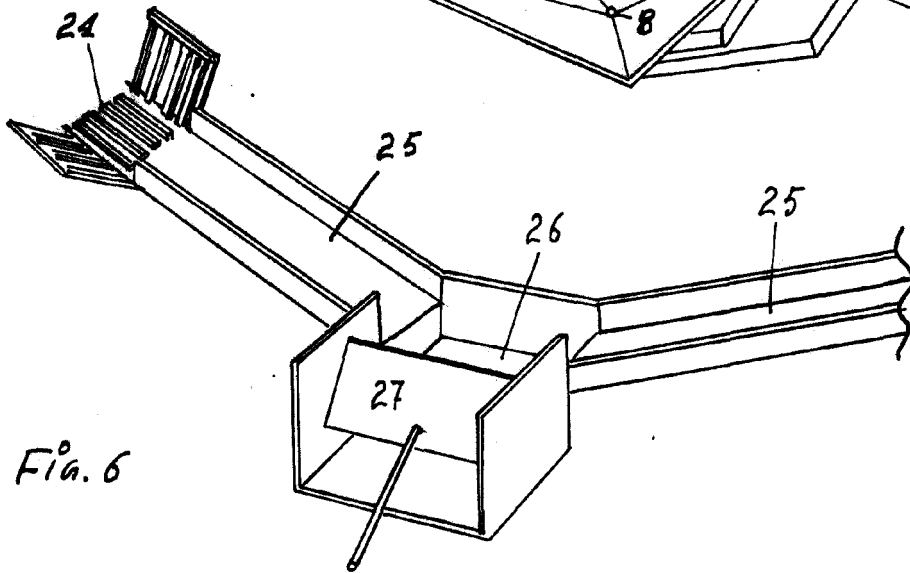
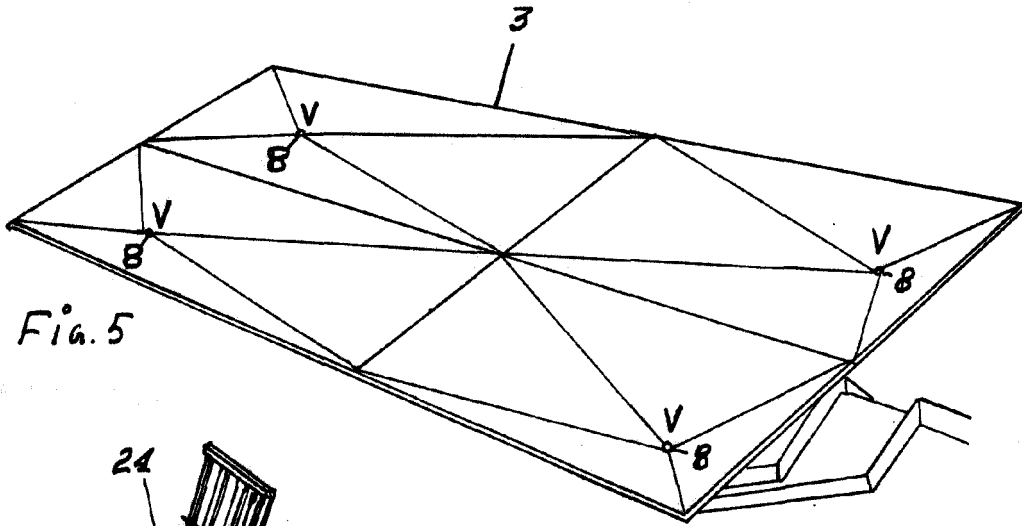
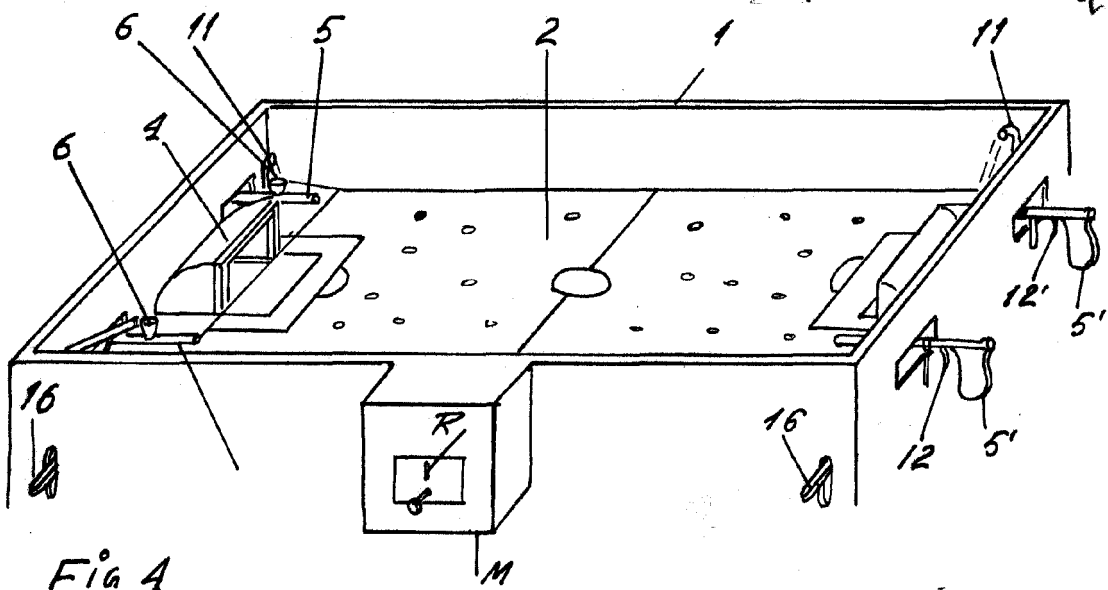


Fig. 3

MADRID 21 MAYO 1954

ESCALA VARIABLE

C. V. Arce



Chirano