

## MODELO DE UTILIDAD

por veinte años

a favor de

Don Manuel AIBIZU IRIARTE

de nacionalidad española

residente en Madrid. Serrano 190

P O R

"VITRINA PARA ENVASAR ABIOTICOS"

## MEMORIA DESCRIPTIVA

Consiste el objeto del presente Modelo de Utilidad en una vitrina para envasar abioticos.

Hasta la fecha no se conoce en el mercado una vitrina para envasar abioticos de las características que reúne la que es objeto de éste Modelo de Utilidad por veinte años.

Para la mejor comprensión del objeto de éste Modelo de Utilidad caracterizado en el cuerpo de ésta memoria descriptiva, se acompaña a la misma un plano indicativo de sus particularidades a título de ejemplo.

10 Aunque en el plano a título de ejemplo se expresa o mejor dicho se indica que tiene patas la expresada vitrina ello es secundario porque puede no llevarlas para efectuar su cometido.

Esta vitrina podrá ser construida de cualquier clase de material y lleva esencialmente dos orificios en su frente para que el empleado o persona a actuar pueda meter los brazos a través de unos manguitos de plástico o materia similar para poder efectuar las manipulaciones necesarias, observándose éstas a través del cristal -2-.

En la Fig<sup>a</sup> A se aprecia una vista de costado de la mentada vitrina apreciándose en -1- el cristal, en -2- una posición del mismo en -3- los manguitos, en -4- la parte superior que ayuda al cierre de la tapadera, en -5- la base de doble fondo de plástico permeable a la radiación ultravioleta donde se depositan y previamente se recogen los envases necesarios para su llenado estando de ésta forma sometidos a la acción ultravioleta antes y después de llenos. En -6- se aprecia un costado en -7- y -8- las partes para colocar las materias en el doble fondo que existe debajo de la colocación de los manguitos, y en -9- las patas cuando la vitrina precisa éste medio de sustentación.

En la Fig<sup>a</sup> -B- se aprecia una vista de frente con las mismas particularidades que la figura anterior.

En la Fig<sup>a</sup> -C- se aprecia una vista de otro costado o lateral para apreciarse la tapa de cierre hermética que cubre el alojamiento de entrada al doble fondo antes citado.

La carga de envases se efectúa, por los costados, por debajo o por detrás o por delante mediante una entrada ad-hoc que una vez utilizada se cierra herméticamente, también lleva cierre hermético la tapa de cristal de un cuerpo o de dos -1- y los orificios con manguitos de plástico una vez terminado el trabajo.

En el interior de la mentada vitrina de atmósfera estéril se puede graduar el índice trigonométrico mediante la introducción de cartuchos con un absorbente químico.

En su interior lleva irradiación ultravioleta con pantalla de gran reflexión para aumentar su acción.

Como se apreciará, se puede trabajar con toda comodidad y con gran seguridad en el tratamiento de los especiales  
50 productos a envasar.

Descrito suficientemente el objeto del presente Modelo de Utilidad solamente cabe hacerse constar que, podrá ser objeto de mejoras, siempre y cuando no se altere la esencialidad de dicho Modelo de Utilidad, no invalidándolo el cambio de forma ni los materiales a emplear en su construcción  
55 o fabricación.

### REIVINDICACIONES

Reivindica el recurrente la propiedad y el derecho exclusivo de fabricación en España y sus Dominios del objeto del presente modelo de Utilidad, caracterizado en las siguientes  
60 reivindicaciones:

1ª. Vitrina para envasar abióticos, caracterizada esencialmente porque forma una especie de depósito visible por una de sus caras de cristal y en posición de apreciar lo  
65 que hay en el interior y poder trabajar en el mismo merced a una o unas perforaciones que tienen sus correspondientes manojitos para actuar en el interior de la indicada vitrina y que, tiene un doble fondo de plástico o materia similar permeable a la radiación ultravioleta para depósito de los  
60 envases y pueden estos estar sometidos a la acción ultravioleta antes y después de llenos, llevando en su interior irradiación ultravioleta con pantalla de gran reflexión para aumentar su acción.

2ª Vitrina según reivindicación anterior, caracterizada  
65 esencialmente porque en una de sus costados existe la entrada al doble fondo de la vitrina con su tapa correspondiente, pudiendo llevar la mentada vitrina patas o nó según donde se coloque para efectuar los citados trabajos.

3<sup>a</sup> Por "VITRINA PARA ENVASAR ABIOTICOS"

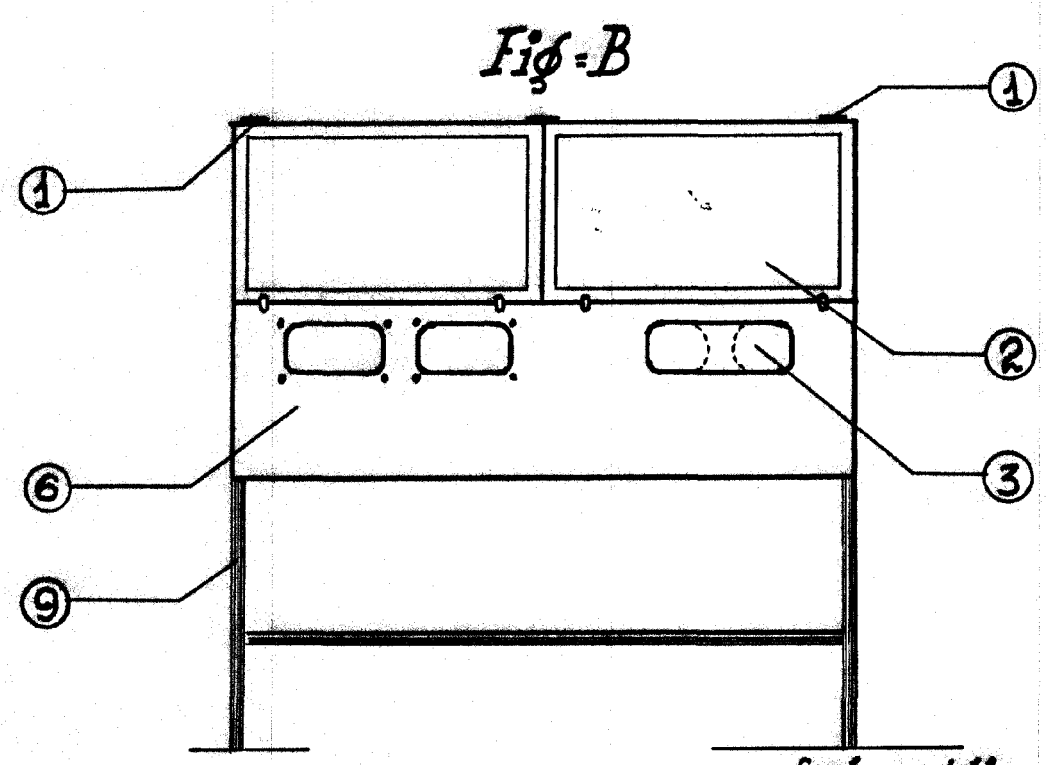
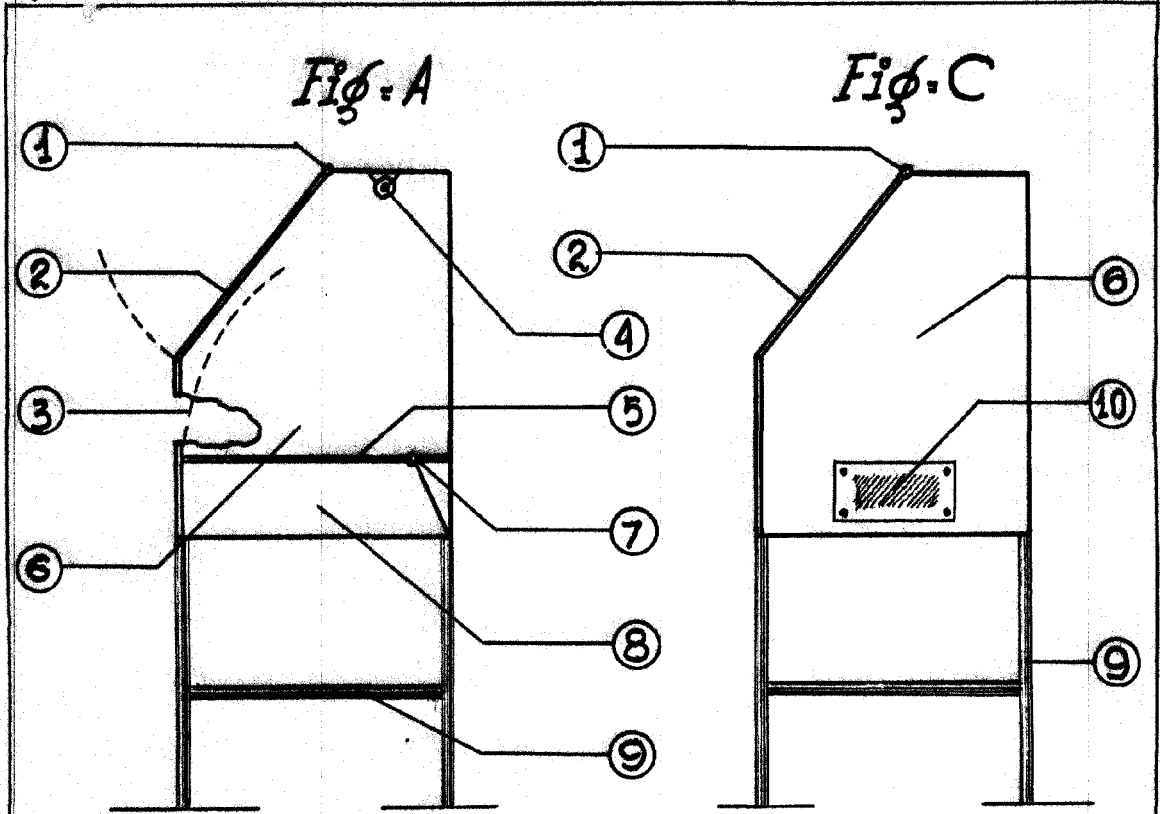
70 Sean cuales fueren las circunstancias que concurren en la esencialidad del presente Modelo de Utilidad.

Consta ésta memoria descriptiva de cuatro hojas mecanografiadas por una sola cara, numeradas, foliadas y acompañadas de un plano indicativo a título de ejemplo.

75 Madrid veinte de Mayo de mil novecientos cincuenta y cuatro.

P.A.





Escala variable  
Folios 11 mayo 1954  
P.A.  
*[Signature]*

57  
10/10