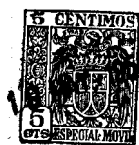


42100



MEMORIA DESCRIPTIVA

Correspondiente a un Modelo de Utilidad por veinte años, para todo el territorio español, colonias y protectorados, por: NUEVO ENVASE PARA AMPOLLAS, a favor de PRODUCTOS QUÍMICOS SCHERING, S.A., Entidad española, domiciliada en M a d r i d.- General Mola nº 9.-

=====

El presente Modelo de Utilidad se refiere, como su enunciado indica, a un nuevo modelo para envasar ampollas, aplicable al envasado independiente por unidades o para varias ampollas dispuestas en la misma caja.

5 El envase está formado por un cuerpo de plástico inyectado transparente y tapa opaca, bien en prisma paralelepípedo para envases de varias ampollas, o en envases individuales de base cuadrada.



10 Para su mejor descripción se hace referencia al plano adjunto dado a título ilustrativo solamente, en el que se aprecia la disposición de las distintas partes que entran en el acoplamiento de las ampollas.

15 Así la Fig. 1ª es una vista de un envase múltiple con el detalle de acoplamiento de una ampolla y la Fig. 2ª las piezas complementarias.

20 El cuerpo de plástico -1- presenta en su parte superior un rebaje -2- para encajar la tapa -3-, disponiéndose de un hexaedro o cubo de corcho -4- provisto de un taladro pasante, de un cuerpo con el grueso de la ampolla a que se destine. . Esta pieza de corcho se coloca en el interior del envase, disponiéndose entre ella y el fondo una lámina -5- sobre la cual se apoyará la ampolla, por lo que habrá de ser de un material amortiguador de golpes. Otra lámina similar puede disponerse en el interior de la tapa.

25 En los envases individuales el cubo de corcho será de las mismas medidas que las interiores del envase, quedando la ampolla encajada en esta pieza. En los envases colectivos se dispone una serie de cubos de corcho, destinados cada uno de ellos a sujetar una ampolla, por lo que al retirar una de ellas no influirá en la sujeción de las demás.

30 Descrito suficientemente el objeto de este modelo de utilidad, se hace constar que cualquier modificación que se introduzca, ya sea en su forma, dimensiones, proporciones o clase de material empleado, se considerará como propia de esta memoria, siempre que no altere su esencialidad característica.

42100



N O T A

40 Se declaran de novedad las siguientes:

REIVINDICACIONES

45 1ª.- Nuevo envase para ampollas, que se caracteriza por estar compuesto de plástico inyectado transparente total o parcialmente, de forma paralelepípedo para el envasado múltiple, por medio de una serie de hexaedros o cubos de corcho provistos de un taladro pasante, que se colocan en el fondo del envase sobre una lámina amortiguadora que separa la ampolla del fondo.

50 2ª.- Nuevo envase para ampollas, según la reivindicación anterior, que se caracteriza porque en el envase individual el envase es cuadrado con un solo cubo de corcho, en cuyo orificio encaja la ampolla que descansa sobre la lámina amortiguadora inferior.

3ª.- NUEVO ENVASE PARA AMPOLLAS.

55 Todo ello según se describe y reivindica en la presente memoria descriptiva que consta de tres hojas mecanografiadas por una sola de sus caras y se ilustra con el plano adjunto.

Madrid, 19 de M a y o de 1.954.-

42100



FIG. 1

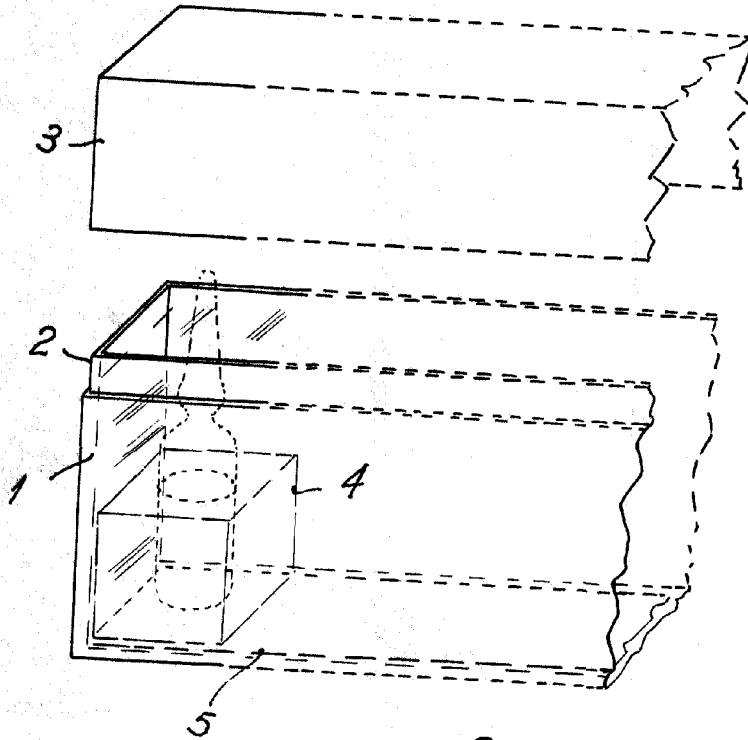
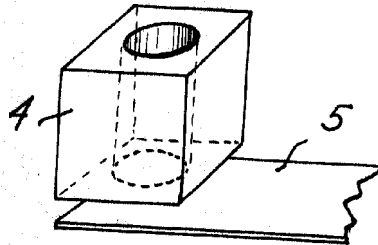


FIG. 2



Madrid 19 de Mayo de 1954

Escala variable.