

42099



MEMORIA DESCRIPTIVA  
=====

Correspondiente a un Modelo de Utilidad por veinte años,  
para todo el territorio español, colonias y protectora-  
dos, por: ENVASE MÚLTIPLE, a favor de PRODUCTOS QUÍMICOS  
SCHERGIN, S.A., Entidad española, domiciliada en MADRID  
General Mola nº 9.-

=====

El presente Modelo de Utilidad se refiere, como su  
enunciado indica, a un nuevo tipo de envase múltiple, es-  
pecialmente aplicado para contener varias columnas de pas-  
tillas o comprimidos, que quedan perfectamente colocados,  
5 utilizándose indistintamente las unidades correspondientes  
a cada columna.

Con el nuevo envase objeto de este Modelo de Utilidad  
puede disponerse en un mismo recipiente de medidas cómodas  
para su manejo, de gran cantidad de pastillas perfectamente

42099



10 colocadas, evitando así el roce entre ellas y la rotura o  
deterioro de los comprimidos. Además por estar fabricado  
este envase en material transparente, en todo momento se  
ve el contenido, resultando en conjunto un objeto limpio,  
cómico por su pequeño volumen en relación con el conteni-  
15 do, higiénico y de gran utilidad.

El cuerpo del envase está construido por inyección,  
de material plástico transparente y la tapa puede ser de  
plástico opaco en contraste, permitiendo así observar el  
contenido.

20 Para su mejor descripción se hace referencia al pla-  
no adjunto dado a título de ejemplo sin carácter limita-  
tivo, en el que se ha representado en la Fig. 1ª, una vis-  
ta lateral del envase separadamente el cuerpo de la tapa  
y en la Fig. 2ª una sección horizontal.

25 La tapa -2- encaja en el cuerpo -1- en un rebaje  
practicado en la parte superior de éste, formando una su-  
perficie lisa, que presenta verticalmente unos entrantes  
angulares -3- que dividen al envase en diversos departa-  
mentos, presentando además las cuatro esquinas en chaflán,  
30 según se aprecia en la sección de la Fig. 2ª.

Las pastillas -4- se colocan en columnas en cada de-  
partamento, cubiriéndolas con una lámina de cualquier mate-  
rial de forma apropiada. Para disponer de una pastilla se  
tapa con el dedo o con la cubierta los departamentos que  
35 se deseen deslizando la pastilla del que se halle descu-  
bierto por inclinación del envase.

El número de apartados mediante las depresiones -3-  
puede ser variable, así como la configuración de estos de-  
partamentos, de acuerdo con las necesidades de cada caso.

42099



40 Por ello cualquier modificación que se introduzca, ya sea en su forma, dimensiones, proporciones o clase de material empleado, se considerará como propia de este modelo de utilidad, siempre que no altere su esencialidad característica.

45 N O T A

Se declaran de novedad las siguientes

R E I V I N D I C A C I O N E S  
-----

50 1ª.- Envase múltiple, que se caracteriza por estar formado por un cuerpo transparente de plástico inyectado y una cubierta opaca, que encajan por machihembra- do, presentando una superficie lisa interrumpida ver- ticalmente por depresiones, que en su interior, dividen el espacio en departamentos para contener columnas de  
55 pastillas independientes unas de otras y visibles desde el exterior.

2ª.- Envase múltiple, según la reivindicación anterior, que se caracteriza porque las cuatro esquinas del envase están achaflanadas en relación con las depresiones  
60 para formar departamentos regulares, sirviendo de divisoria o separación entre las distintas columnas el saliente interior que impide el roce de las pastillas entre sí.

3ª.- Envase múltiple, según las reivindicaciones  
65 anteriores, que se caracteriza porque el conjunto presenta forma aplastada o de petaca, cubriendo la boca del cuerpo con una lámina de cualquier material que

42099



adopta la forma en sección del envase, extrayéndose las pastillas independientemente de cada departamento.

70           4<sup>a</sup>.- ENVASE MÚLTIPLE.

Todo ello según se describe y reivindica en la presente memoria descriptiva, que consta de cuatro hojas mecanografiadas por una sola de sus caras y se ilustra con el plano adjunto.

75                           Madrid, diecinueve de Mayo de mil novecientos cincuenta y cuatro.-

42099



FIG. 1

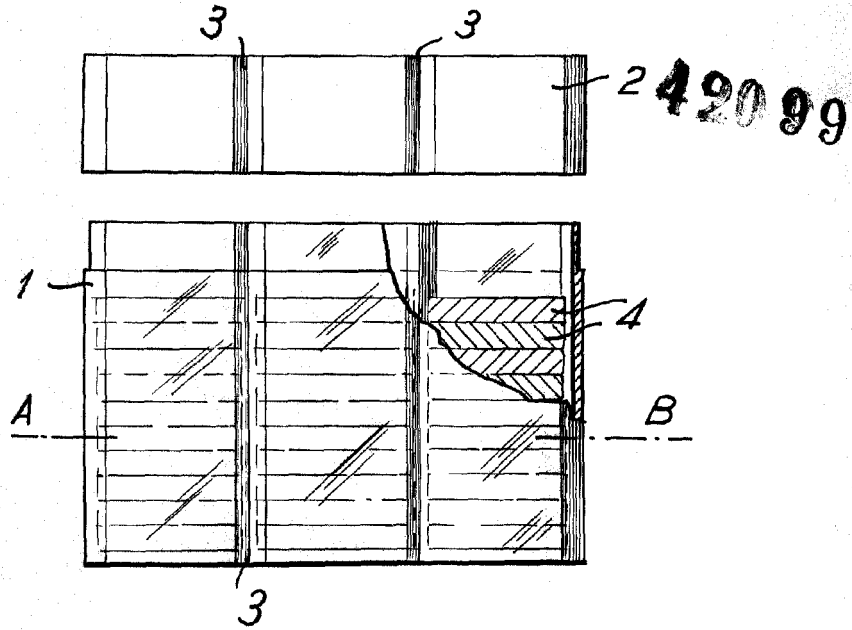
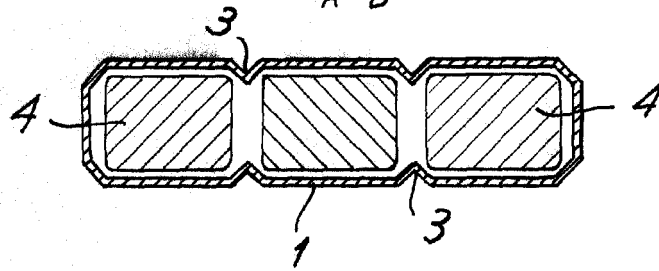


FIG. 2

A-B



Madrid 19 de Mayo de 1954

Escala variable.